

Hypervolt 2 Pro

EN Operating Instructions FR Mode d'emploi ES Instrucciones de uso
DE Bedienungsanleitung PT Instruções de operação
BG Инструкции за експлоатация CS Návod k použití
DA Betjeningsvejledning EL Οδηγίες λειτουργίας ET Kasutusjuhised
FI Käyttöohjeet IT Istruzioni per l'uso LT Naudojimo instrukcijos
NL Gebruiksaanwijzing PL Instrukcje użytkowania
RO Instrucțiuni de utilizare SK Návod na použitie
SL Navodila za uporabo SV Driftanvisningar KO 작동 지침
RU Инструкции по эксплуатации MS Arahan operasi

EN



TO REDUCE RISKS OF ELECTRIC SHOCK, FIRE, AND PERSONAL INJURY, OR PROPERTY DAMAGE, THIS DEVICE MUST BE USED IN ACCORDANCE WITH THE FOLLOWING WARNINGS, CAUTIONS, AND SAFETY INSTRUCTIONS.

IMPORTANT SAFETY INSTRUCTIONS - ORIGINAL INSTRUCTIONS

Read all instructions before using the Hypervolt 2 Pro.

DANGER

To reduce the risk of electric shock:

- Always unplug this device from the electrical outlet immediately after using and before cleaning.
- Do not reach for a device that has fallen into water. Unplug immediately.
- Do not use while bathing or in a shower.
- Do not place or store device where it can fall or be pulled into a tub or sink. Do not place in or drop into water or other liquid.

WARNING

To reduce the risk of burns, fire, electric shock, or injury to persons:

- A device should never be left unattended when plugged in. Unplug from outlet when not in use, and before putting on or taking off parts.
- Do not operate under blanket or pillow. Excessive heating can occur and cause fire, electric shock, or injury to persons.
- This device can be used by children aged from 8 years and above and persons with reduced physical, sensory, or mental capabilities or lack of experience and knowledge if they have been given supervision or instruction concerning use of the appliance in a safe way and understand the hazards involved.
- Use this device only for its intended use as described in this manual. Do not use attachments not recommended by the manufacturer.
- Never operate this device if it has a damaged cord or plug, if it is not working properly, if it has been dropped or damaged, or if it has gotten wet. Return the device to a service center for examination and repair.
- Do not carry this device by supply cord or use cord as a handle.
- Keep the cord away from heated surfaces.
- Never operate the device with the air openings blocked. Keep the air openings free of lint, hair, or any substance which may impair the flow of air.
- Never drop or insert any object into any opening.

- Do not use outdoors.
- Do not operate where aerosol (spray) devices are being used or where oxygen is being administered.
- Never operate on a soft surface such as a bed or couch where the air openings may be blocked.
- Do not use device in close proximity to loose clothing or jewelry.
- Keep long hair away from device while in use.
- Cleaning and user maintenance shall not be done by children without supervision.
- Do not remove screws or attempt to disassemble.
- Do not operate continuously for more than one hour. After one hour use, allow device to rest for 30 minutes before re-using.
- Unplug the device after charging and prior to use.
- Use device only according to Operating Instructions.
- When using the Hypervolt 2 Pro use only on dry, clean surfaces of the body by lightly pressing and moving across the body for approximately sixty(60) seconds per region. The Hypervolt 2 Pro should only be used on soft tissue areas of the body and should not be used on any hard or bony areas of the body, including the head. Please immediately stop use of the Hypervolt 2 Pro upon experiencing any pain or discomfort, apart from light muscle soreness. Bruising can occur from use of the Hypervolt 2 Pro, regardless of the pressure setting, and if bruising does occur you should not use the Hypervolt 2 Pro on the bruised area until the bruise is fully healed. Use of the Hypervolt 2 Pro should also be avoided on all bruises, contusions, rashes or irritated or injured areas of the skin until they are fully healed. When using the Hypervolt 2 Pro be sure to keep fingers, toes, hair, and other body parts away from the back of the attachment head to avoid pinching or hair entanglement.

The Hypervolt 2 Pro should only be charged with the double insulated, 18VDC Hyperice charger (model number MX24Z2-1801000) that was supplied with the device. Do not charge the Hypervolt 2 Pro overnight or leave the Hypervolt 2 Pro unattended when charging or in use.

Please do not use the Hypervolt 2 Pro, or any percussion device without first obtaining approval from your physician if any of the following apply:

- Pregnancy, diabetes with complications such as neuropathy or retinal damage, wear of pacemakers, recent surgery or injury, epilepsy or migraines, herniated disks, spondylolisthesis, spondylolysis, or spondylosis, recent joint replacements or IUD, metal pins or plates or any concerns about your physical health. Frail individuals and children should be accompanied by an adult when using any percussion or vibration device. These contraindications do not mean that you are not able to use a percussion or vibration device but we advise that before doing so you consult your physician. Ongoing research is being done on the effects of percussion massage for specific medical disorders that may result in the shortening of the list of contraindications as shown above.

The Hypervolt 2 Pro contains a battery which must be complied with safely at an appropriate e-waste disposal or recycling facility.

CAUTION

The battery used in this device may present a risk of fire or chemical burn if mistreated. Do not disassemble, heat above 100° C or incinerate. Dispose of used battery promptly. Keep away from children.

SAVE THESE INSTRUCTIONS

The Hypervolt 2 Pro is a handheld percussion massage device that delivers targeted pulses of pressure to care for muscles, relieve tension, provide a relaxing massage, accelerate warmup and recovery, and help maintain flexibility and range of motion.

OPERATING

Switch your Hypervolt 2 Pro to the ON position at the base of the handle. The LED band on the handle will illuminate indicating the battery level. Turn the digital speed dial clockwise to the desired speed setting indicated by the LED lights illuminating on the face of the control panel. Your Hypervolt 2 Pro is now ready for use. The lowest speed is at the nine o'clock position and the highest speed is at the twelve o'clock position. Turning the dial clockwise will increase the speed. To turn off the percussion, rotate the digital control dial counter clockwise until all five of the LEDs are turned off.

CHANGING HEAD ATTACHMENTS

Only change attachments after speed setting is turned to off and head attachment stopped moving. To change head attachments, pull the existing head attachment straight out to remove and insert the desired head directly into the opening while pushing firmly. For the Fork head attachment align the tab on the fork with the groove on the opening and push firmly.

CHARGING

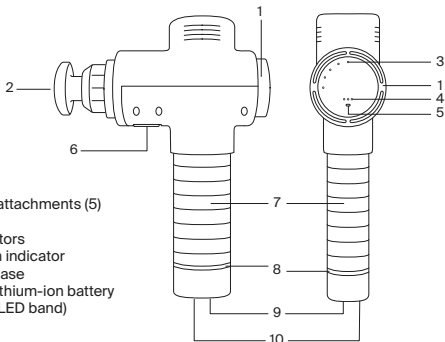
Fully charge battery for up to four hours before first use with the battery either attached or detached from the device. To charge, connect the DC end of the supplied 18V charger to the charging port on the bottom of the battery/handle and plug the charger into a wall outlet. The LED light band colors correspond to the charge level ranging from red (low) to green (fully charged). Full charge is indicated when the LED band remains green and fully illuminated. Battery may be recharged at any time and at any battery level. It is not recommended to fully deplete the battery to the red LED level. The average runtime is 2+ hours depending on speed level and pressure applied during use. It is recommended to toggle the power switch to OFF while the device is not in use and during storage and travel.

CLEANING AND STORAGE

Make sure the power is OFF and the battery charger is not attached. Use a damp, clean cloth and gently wipe your Hypervolt 2 Pro. Store in a clean, cool, dry place, not in direct sunlight, when not in use.

CONNECTING TO THE HYPERICE APP

To connect your device to the Hyperice App via Bluetooth® make sure that your device is turned on, Bluetooth® is turned on in your phone, and your device is within close proximity. Select a routine within the Hyperice App and if prompted tap "Scan for Devices." Select your device when it pops up on the screen. HyperSmart™ will automatically start your device and adjust the speed and intensity as you follow along with the routine.



SPECIFICATIONS

1. Digital speed dial
2. Interchangeable head attachments (5)
3. Speed indicators (5)
4. Pressure sensor indicators
5. Bluetooth® connection indicator
6. Removable battery release
7. Handle/rechargeable lithium-ion battery
8. Battery level indicator (LED band)
9. ON/OFF power switch
10. Charging port

AC-DC Charger: 110-240V - 50/60Hz 0.7A - 18.0V1.0A 18.0 W

Rechargeable lithium ion battery 4100mAh

Frequency: Level 1 - 1700/28 Hz, Level 2 - 1900/32 Hz, Level 3 - 2100/35 Hz,

Level 4 - 2400/40 Hz, Level 5 - 2700/45 Hz

Weight: 2.6 lbs/1.18 kg

Designed in USA. Assembled in China.

WARRANTY

If within two years from the date of purchase, this device fails due to a defect in material or workmanship, Hyperice, Inc. will repair or replace the device, or necessary components, free of charge.

This warranty excludes:

- (a) damage caused by accident, abuse, mishandling, or transport;
- (b) devices subjected to unauthorized repair;
- (c) devices not used in accordance with Hyperice care instructions;
- (d) damage exceeding the cost of the device;
- (e) deterioration of the delivered device resulting from abnormal storage and/or safeguarding conditions on the client's premises, and
- (f) failure to provide the dated proof of purchase.

Some states and countries do not allow a limitation of damages, so the foregoing limitation may not apply to you. This warranty guarantees specific legal rights, and but other rights may vary from country to country and from state to state. This warranty service is available through the operating policies and procedures of Hyperice, Inc., and all Hyperice international distributors. If you are a client, please contact the appropriate Hyperice business entity, dealer, or retailer, from whom you directly purchased the device for warranty and return authorization procedures. This warranty is initiated and executed by Hyperice, Inc.

FR



AFIN DE RÉDUIRE LE RISQUE DE CHOC ÉLECTRIQUE, D'INCENDIE, DE DOMMAGES CORPORELS OU MATÉRIELS, CET APPAREIL DOIT ÊTRE UTILISÉ CONFORMÉMENT AUX AVERTISSEMENTS, MISES EN GARDE ET CONSIGNES DE SÉCURITÉ SUIVANTS.

CONSIGNES DE SÉCURITÉ IMPORTANTES - INSTRUCTIONS D'ORIGINE

Lisez toutes les instructions avant d'utiliser l'Hypervolt 2 Pro.

DANGER

Pour réduire le risque de choc électrique :

- Débranchez toujours cet appareil de la prise électrique immédiatement après utilisation et avant le nettoyage.
- Ne cherchez pas à vous saisir d'un appareil qui est tombé dans l'eau. Débranchez immédiatement.
- N'utilisez pas l'appareil en prenant un bain ou une douche.
- Ne placez pas et ne rangez pas l'appareil à un endroit où il pourrait tomber ou glisser dans une baignoire ou un évier. N'immergez pas l'appareil et ne le laissez pas tomber dans l'eau ou tout autre liquide.

AVERTISSEMENT

Pour réduire les risques de brûlures, d'incendie, de choc électrique ou de blessure :

- Un appareil ne doit jamais être laissé sans surveillance lorsqu'il est branché. Débranchez-le de la prise lorsqu'il n'est pas utilisé et avant d'ajouter ou de retirer des pièces.
- Ne l'utilisez pas sous une couverture ou un coussin. Une chaleur excessive peut se produire et provoquer un incendie, un choc électrique ou des blessures.
- Cet appareil peut être utilisé par des enfants âgés de 8 ans et plus, des personnes dont les capacités physiques, sensorielles ou mentales sont réduites ou des personnes manquant d'expérience et de connaissances, à condition qu'ils soient sous surveillance ou qu'ils aient reçu des instructions concernant l'utilisation de l'appareil en toute sécurité et qu'ils comprennent les risques encourus.
- Utilisez cet appareil uniquement pour son usage prévu, comme décrit dans ce manuel. N'utilisez pas d'accessoires non recommandés par le fabricant.
- N'utilisez jamais cet appareil si le cordon d'alimentation ou la prise est endommagé, s'il ne fonctionne pas correctement, s'il est tombé ou endommagé, ou s'il est mouillé. Renvoyez l'appareil au service après-vente pour examen et réparation.
- Ne transportez pas cet appareil par le cordon d'alimentation et n'utilisez pas le cordon comme poignée.
- Tenez le cordon d'alimentation à l'écart des surfaces chauffées.
- N'utilisez jamais l'appareil lorsque les ouvertures d'air sont bloquées. Les ouvertures d'air doivent être exemptes de peluches, de cheveux ou de toute substance susceptible d'altérer la circulation de l'air.

- Ne laissez jamais tomber ou n'insérez jamais d'objets dans les ouvertures.
- Ne l'utilisez pas à l'extérieur.
- Ne l'utilisez pas dans un endroit où des aérosols (vaporisateurs) sont utilisés ou dans un endroit où de l'oxygène est administré.
- N'utilisez jamais l'appareil sur une surface souple, telle qu'un lit ou un canapé où les ouvertures d'air pourraient être bloquées.
- N'utilisez pas l'appareil à proximité de vêtements amples ou de bijoux.
- Maintenez les cheveux longs à l'écart de l'appareil pendant l'utilisation.
- Le nettoyage et l'entretien par l'utilisateur ne doivent pas être effectués par des enfants sans surveillance.
- Ne retirez pas les vis et ne tentez pas de démonter l'appareil.
- N'utilisez pas l'appareil en continu pendant plus d'une heure. Après une heure d'utilisation, laissez l'appareil au repos pendant 30 minutes avant de le réutiliser.
- Débranchez l'appareil après la charge ou avant l'utilisation.
- Utilisez l'appareil uniquement en respectant le mode d'emploi.
- L'Hypervolt 2 Pro ne doit être utilisé que sur des surfaces sèches et propres du corps en appuyant légèrement et en déplaçant l'appareil sur le corps pendant environ soixante (60) secondes par zone. L'Hypervolt 2 Pro ne doit être utilisé que sur les zones de tissus mous du corps et ne doit pas être utilisé sur les zones dures ou osseuses du corps, y compris la tête. Veuillez arrêter immédiatement l'utilisation de l'Hypervolt 2 Pro en cas de douleur ou d'inconfort, à l'exception d'une légère douleur musculaire. L'utilisation de l'Hypervolt 2 Pro peut provoquer des ecchymoses, quel que soit le réglage de la pression. En cas d'ecchymoses, vous ne devez pas utiliser l'Hypervolt 2 Pro sur la zone meurtrie tant que l'ecchymose n'est pas complètement guérie. L'utilisation de l'Hypervolt 2 Pro doit également être évitée sur toutes les ecchymoses, contusions, éruptions cutanées ou zones irritées ou blessées de la peau jusqu'à ce qu'elles soient complètement guéries. Lors de l'utilisation de l'Hypervolt 2 Pro, veillez à éloigner les doigts, les orteils, les cheveux et les autres parties du corps de l'arrière de l'attache de tête afin d'éviter tout pincement ou emmêlement des cheveux.

L'Hypervolt 2 Pro ne doit être chargé qu'avec le chargeur Hyperice 18 V CC à double isolation (numéro de modèle MX24Z2-1801000) fourni avec l'appareil. Ne chargez pas l'Hypervolt 2 Pro pendant la nuit et ne le laissez pas sans surveillance pendant la charge ou l'utilisation.

Veillez ne pas utiliser l'Hypervolt 2 Pro ou tout appareil à percussion sans avoir préalablement obtenu l'approbation de votre médecin en présence de l'une des conditions suivantes :

- Grossesse, diabète associé à des complications telles que neuropathie ou dommage rétinien, port d'un stimulateur cardiaque, chirurgie ou blessure récente, épilepsie ou migraines, hernie discale, spondylolisthésis, spondylolyse, ou spondylose, arthroplastie récente ou dispositif intra-utérin, tiges ou plaques métalliques ou toute inquiétude liée à votre santé physique. Les personnes fragiles et les enfants doivent être accompagnés d'un adulte lorsqu'ils utilisent un appareil de massage par percussion ou vibration. Ces contre-indications ne signifient pas que vous n'êtes pas en mesure d'utiliser un appareil de massage par percussion ou vibration, mais nous vous conseillons de consulter d'abord un médecin. Des recherches sont en cours sur les effets du massage à percussion dans le cadre de troubles médicaux spécifiques. Elles permettront probablement de réduire la liste des contre-indications présentées ci-dessus.

L'Hypervolt 2 Pro contient une batterie qui doit être mise au rebut en toute sécurité dans un centre de recyclage ou d'élimination des déchets électroniques approprié.

MISE EN GARDE

La batterie utilisée dans cet appareil peut présenter un risque d'incendie ou de brûlure chimique en cas de mauvaise utilisation. Ne la démontez pas, ne la chauffez pas au-dessus de 100 °C et ne l'incinérez pas. Mettez la batterie usagée au rebut sans attendre. Maintenez la batterie hors de portée des enfants. Ne la démontez pas et ne la jetez pas au feu.

CONSERVEZ CES INSTRUCTIONS

L'Hypervolt 2 Pro est un appareil de massage à percussion portatif qui délivre des impulsions de pression ciblées pour soigner les muscles, soulager la tension, offrir un massage relaxant, accélérer l'échauffement et la récupération, et aider à maintenir l'amplitude des mouvements et la flexibilité.

FONCTIONNEMENT

Réglez votre Hypervolt 2 Pro sur la position ON (marche) à la base de la poignée. La bande lumineuse LED sur la poignée s'allume pour indiquer le niveau de charge de la batterie. Tournez la molette de commande numérique dans le sens horaire jusqu'à atteindre le réglage de vitesse souhaité indiqué par les voyants LED s'allumant à l'avant du panneau de commande. Votre Hypervolt 2 Pro est maintenant prêt à l'emploi. La vitesse la plus basse est en position neuf heures et la vitesse la plus élevée est en position douze heures. Tournez la molette dans le sens horaire pour augmenter la vitesse. Pour désactiver la percussion, tournez la molette de commande numérique dans le sens anti-horaire jusqu'à ce que les cinq LED soient éteintes.

CHANGEMENT DES TÊTES DE MASSAGE

Changez les têtes de massage uniquement lorsque le réglage de la vitesse est désactivé et que la tête de massage s'est arrêtée. Pour changer de tête de massage, tirez la tête de massage en place vers l'extérieur pour la retirer et insérez la tête souhaitée directement dans l'ouverture tout en appuyant fermement. Pour la tête de massage en forme de fourchette, alignez la languette de la fourchette avec la rainure de l'ouverture et poussez fermement.

CHARGEMENT

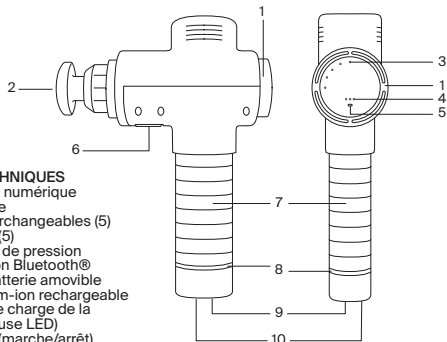
Chargez complètement la batterie jusqu'à quatre heures maximum avant la première utilisation avec la batterie connectée ou déconnectée de l'appareil. Pour ce faire, branchez l'extrémité CC du chargeur 18 V fourni sur le port de charge situé au bas de la batterie/poignée et branchez le chargeur sur une prise murale. Les couleurs de la bande lumineuse LED correspondent au niveau de charge. Elles vont du rouge (faible) au vert (entièrement chargé). La charge complète est indiquée lorsque la bande LED reste verte et entièrement allumée. La batterie peut être rechargée à tout moment et à n'importe quel niveau de charge. Il n'est pas recommandé de décharger complètement la batterie jusqu'à ce que la LED soit rouge. La durée de fonctionnement moyenne est de 2 heures et plus, selon le niveau de vitesse et la pression appliquée pendant l'utilisation. Il est recommandé d'appuyer sur le bouton d'alimentation pour mettre l'appareil hors tension lorsque celui-ci n'est pas utilisé ou pendant le stockage et le déplacement.

NETTOYAGE ET STOCKAGE

Assurez-vous que l'alimentation est coupée et que le chargeur de la batterie n'est pas branché. Utilisez un chiffon propre et humide et essuyez délicatement votre Hypervolt 2 Pro. Conservez l'appareil dans un endroit propre, frais et sec, à l'abri de la lumière directe du soleil, lorsqu'il n'est pas utilisé.

CONNEXION À L'APPLICATION HYPERICE

Pour connecter votre appareil à l'application Hyperice via Bluetooth®, assurez-vous que votre appareil est allumé, que le Bluetooth® est activé dans votre téléphone et que votre appareil se trouve à proximité. Sélectionnez un programme dans l'application Hyperice et, si vous y êtes invité, appuyez sur « Scan for Devices » (Rechercher des appareils). Sélectionnez votre appareil lorsqu'il s'affiche à l'écran. HyperSmart™ démarre automatiquement votre appareil et ajuste la vitesse et l'intensité à mesure que vous suivez le programme.



CARACTÉRISTIQUES TECHNIQUES

1. Molette de commande numérique de réglage de la vitesse
2. Têtes de massage interchangeables (5)
3. Indicateurs de vitesse (5)
4. Indicateurs de capteur de pression
5. Indicateur de connexion Bluetooth®
6. Compartiment de la batterie amovible
7. Poignée/batterie lithium-ion rechargeable
8. Indicateur de niveau de charge de la batterie (bande lumineuse LED)
9. Bouton d'alimentation (marche/arrêt)
10. Port de charge

Chargeur CA-CC : 110-240 V - 50/60 Hz 0,7 A - 18,0 V 1,0 A 18,0 W

Batterie lithium-ion rechargeable : 4 100 mAh

Fréquence : niveau 1 - 1 700/28 Hz, niveau 2 - 1 900/32 Hz, niveau 3 - 2 100/35 Hz, niveau 4 - 2 400/40 Hz, niveau 5 - 2 700/45 Hz

Poids : 1,18 kg/2,6 lbs

Conçu aux États-Unis. Assemblé en Chine.

GARANTIE

Si, dans un délai deux ans à compter de la date d'achat, cet appareil tombe en panne en raison d'un défaut de fabrication ou de main d'œuvre, Hyperice, Inc. réparera ou remplacera gratuitement l'appareil ou les composants nécessaires.

Cette garantie exclut :

- (a) les dommages résultant d'un accident, d'un abus, d'une mauvaise manipulation ou du transport ;
- (b) les appareils soumis à une réparation non autorisée ;
- (c) les appareils non utilisés conformément aux instructions d'entretien Hyperice ;
- (d) les dommages dépassant le coût de l'appareil ;
- (e) la détérioration de l'appareil livré résultant de conditions anormales de stockage et/ou de protection dans les locaux du client, et
- (f) l'incapacité de fournir la preuve d'achat datée.

Certains États et pays n'autorisent pas la limitation des dommages, les limites ci-dessus ne sont alors pas applicables. Cette garantie confère des droits légaux spécifiques, mais les autres droits peuvent varier d'un pays à l'autre et d'un État à l'autre. Ce service de garantie est disponible par le biais des politiques et procédures d'exploitation d'Hyperice, Inc. et de tous les distributeurs Hyperice internationaux. Si vous êtes un client, veuillez contacter l'entité commerciale, le distributeur ou le détaillant Hyperice approprié, auprès duquel vous avez directement acheté l'appareil pour les procédures de garantie et d'autorisation de retour. Cette garantie est initiée et exécutée par Hyperice, Inc.

ES



PARA REDUCIR EL RIESGO DE DESCARGA ELÉCTRICA, INCENDIO Y LESIONES PERSONALES O DAÑOS MATERIALES, ESTE DISPOSITIVO DEBE USARSE DE ACUERDO CON LAS SIGUIENTES ADVERTENCIAS, PRECAUCIONES E INSTRUCCIONES DE SEGURIDAD.

INSTRUCCIONES DE SEGURIDAD IMPORTANTES: INSTRUCCIONES ORIGINALES

Lea todas las instrucciones antes de utilizar Hypervolt 2 Pro.

PELIGRO

Para reducir el riesgo de descarga eléctrica:

- Desenchufe siempre el dispositivo de la toma eléctrica inmediatamente después de usarlo y antes de limpiarlo.
- No toque un dispositivo que haya entrado en contacto con el agua. Desenchúfelo inmediatamente.
- No lo use en la ducha ni en la bañera.
- No coloque ni guarde el dispositivo en un lugar desde donde pueda caerse a la bañera o al fregadero. No lo sumerja ni deje que entre en contacto con agua u otro líquido.

ADVERTENCIA

Para reducir el riesgo de quemadura, incendio, descarga eléctrica o lesiones personales:

- Un dispositivo nunca debe dejarse sin supervisión cuando esté enchufado. Desconéctelo de la toma de corriente cuando no lo utilice y antes de añadir o quitar piezas.
- No utilice el dispositivo debajo de una manta o una almohada. Podría calentarse en exceso y provocar un incendio, descargas eléctricas o lesiones personales.
- Este dispositivo puede ser utilizado por niños a partir de 8 años y por personas con capacidad física, psíquica o sensorial reducida, así como por personas sin la experiencia ni los conocimientos necesarios siempre que hayan sido supervisados o instruidos en el uso del aparato de forma segura y comprendan los riesgos que conlleva su uso.
- Utilice este dispositivo únicamente para el uso al que está destinado como se describe en este manual. No utilice accesorios no recomendados por el fabricante.
- Nunca utilice el dispositivo si el cable o el enchufe están dañados, si no funciona correctamente, si se ha caído, presenta daños o está mojado. Devuelva el dispositivo a un centro de servicio autorizado para su inspección y reparación.
- No utilice el cable de alimentación para transportarlo ni utilice el cable como un asa.
- Mantenga el cable alejado de superficies calientes.
- Nunca utilice el dispositivo si las aberturas de ventilación están bloqueadas. Mantenga las aberturas de ventilación sin pelusas, pelo o sustancias que puedan afectar al flujo de aire.
- Nunca deje caer ni introduzca objetos por las aberturas.

- No utilice el dispositivo al aire libre.
- No ponga el dispositivo en funcionamiento en lugares donde se utilicen aerosoles (pulverizadores) ni donde se administre oxígeno.
- Nunca ponga el dispositivo en funcionamiento sobre superficies blandas, como una cama o un sofá, donde las aberturas de ventilación podrían bloquearse.
- No utilice el dispositivo cerca de ropa holgada o joyas.
- Mantenga el cabello largo alejado del dispositivo mientras está en uso.
- La limpieza y el mantenimiento del dispositivo no deben realizarlo niños sin supervisión.
- No retire los tornillos ni intente desarmarlo.
- No utilice el dispositivo de forma continua durante más de una hora. Después de una hora de uso, deje el dispositivo reposar durante 30 minutos antes de volver a utilizarlo.
- Desenchufe el dispositivo después de cargarlo y antes de usarlo.
- Utilice el dispositivo únicamente según las instrucciones de uso.
- Cuando utilice Hypervolt 2 Pro, hágalo solo sobre superficies secas y limpias del cuerpo presionando ligeramente y desplazándose por el cuerpo durante, aproximadamente, sesenta (60) segundos por zona. Hypervolt 2 Pro solo debe utilizarse en partes del cuerpo de tejidos blandos y no se debe usar en áreas duras ni huesudas, incluida la cabeza. Interrumpa inmediatamente el uso de Hypervolt 2 Pro si experimenta dolor o molestias diferentes de un ligero dolor muscular. Pueden aparecer hematomas como consecuencia del uso de Hypervolt 2 Pro, con independencia del ajuste de presión; si esto ocurre, no debe utilizar Hypervolt 2 Pro en la zona del hematoma hasta que este haya desaparecido por completo. También se debe evitar el uso de Hypervolt 2 Pro en todas las áreas con hematomas, contusiones, erupciones y en las zonas con lesiones o irritaciones de la piel hasta que se hayan curado completamente. Cuando utilice Hypervolt 2 Pro, asegúrese de mantener los dedos de las manos y los pies, el cabello y otras partes del cuerpo lejos de la parte posterior del cabezal de acoplamiento para evitar pellizcos o que se enrede el cabello.

Hypervolt 2 Pro solo se debe cargar con el cargador Hyperice de 18 V CC con doble aislamiento (número de modelo MX24Z2-1801000) que se suministra con el dispositivo. No cargue Hypervolt 2 Pro por la noche ni lo deje sin supervisión cuando se esté cargando o esté en uso.

No utilice Hypervolt 2 Pro ni ningún dispositivo de percusión sin haber recibido antes la aprobación del médico si se encuentra en alguna de las siguientes circunstancias:

- Embarazo, diabetes con complicaciones como neuropatía o daño en la retina, uso de marcapasos, cirugía o lesión reciente, epilepsia o migrañas, hernia de disco, espondilolistesis, espondilolisis o espondilosis, artroplastia reciente, DIU, tornillos o placas de metal, o cualquier otra situación que afecte a su estado físico. Los adultos con un estado de salud delicado y los niños deben estar acompañados por un adulto cuando utilicen un dispositivo de percusión o vibración. Estas contraindicaciones no quieren decir que no pueda utilizar un dispositivo de percusión o vibración, pero recomendamos que consulte a un médico antes de hacerlo. Se están llevando a cabo investigaciones sobre los efectos del masaje por percusión en afecciones médicas específicas y los resultados podrían reducir la lista de contraindicaciones mostrada anteriormente.

Hypervolt 2 Pro incluye una batería que debe desecharse de forma segura en unas instalaciones adecuadas para el reciclaje o la eliminación de los residuos electrónicos.

PRECAUCIONES

La batería de este dispositivo puede presentar riesgo de incendio o quemadura química si no se manipula correctamente. No la desmonte, caliente a más de 100 °C ni la incinere. Deseche la batería usada de inmediato. Manténgala fuera del alcance de los niños.

GUARDE ESTAS INSTRUCCIONES

Hypervolt 2 Pro es un dispositivo portátil de masaje por percusión que aplica pulsos de presión dirigidos para tratar los músculos, aliviar la tensión, proporcionar un masaje relajante, acelerar el calentamiento y la recuperación, y ayudar a mantener la flexibilidad y el rango de movimiento.

FUNCIONAMIENTO

Coloque el interruptor de la base del mango de Hypervolt 2 Pro en la posición de encendido. La banda del LED del mango se iluminará para indicar el nivel de la batería. Gire el selector de control digital hacia la derecha hasta el ajuste de velocidad deseado, que se indica mediante las luces LED iluminadas en la cara del panel de control. Hypervolt 2 Pro ya está listo para su uso. La velocidad más baja está en la posición de las nueve en punto y la velocidad más alta está en la posición de las doce en punto. Si gira el selector hacia la derecha, se aumentará la velocidad. Para apagar la percusión, gire el selector de control digital hacia la izquierda hasta que los cinco LED estén apagados.

CAMBIO DE LOS ACCESORIOS DEL CABEZAL

Cambie los accesorios únicamente después de apagar el ajuste de velocidad y una vez que el accesorio del cabezal haya dejado de moverse. Para cambiar los accesorios del cabezal, tire hacia fuera del accesorio del cabezal instalado para extraerlo e inserte el cabezal deseado directamente en la abertura presionando firmemente. Para el accesorio del cabezal de horquilla, alinee la pestaña de la horquilla con la ranura de la abertura y presione firmemente.

CARGA

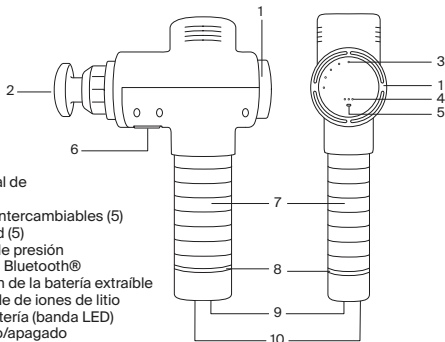
Cargue la batería completamente durante cuatro horas antes del primer uso, ya sea con la batería conectada o desconectada del dispositivo. Para cargarla, conecte el extremo de CC del cargador de 18 V suministrado al puerto de carga situado en la parte inferior de la batería o el mango y enchufe el cargador a una toma de corriente. Los colores de la banda de luz LED corresponden al nivel de carga y van del rojo (carga baja) al verde (carga completa). Cuando la banda LED se ilumina por completo en verde fijo indica que la batería está completamente cargada. La batería se puede recargar en cualquier momento y con cualquier nivel de batería. No se recomienda agotar completamente la batería hasta el nivel de LED rojo. El tiempo de funcionamiento medio es de un mínimo de 2 horas, según la velocidad y la presión aplicada durante el uso. Se recomienda colocar el interruptor en la posición de apagado cuando el dispositivo no esté en uso y durante el almacenamiento y el desplazamiento.

LIMPIEZA Y ALMACENAMIENTO

Asegúrese de que la alimentación esté apagada y de que el cargador de la batería no esté conectado. Utilice un paño húmedo y limpio y limpie con cuidado el dispositivo Hypervolt 2 Pro. Cuando no esté en uso, almacénelo en un lugar limpio, fresco, seco y protegido de la luz solar directa.

CONEXIÓN A LA APLICACIÓN HYPERICE

Para conectar el dispositivo a la aplicación Hyperice mediante Bluetooth®, asegúrese de que esté encendido, el Bluetooth® del teléfono esté activado y el dispositivo se encuentre cerca. Seleccione una rutina en la aplicación Hyperice y, si se le solicita, presione "Scan for Devices" (Buscar dispositivos). Seleccione el dispositivo cuando aparezca en la pantalla. HyperSmart™ iniciará automáticamente el dispositivo y ajustará la velocidad y la intensidad a medida que avanza en la rutina.



ESPECIFICACIONES

1. Selector de control digital de ajuste de velocidad
2. Accesorios del cabezal intercambiables (5)
3. Indicadores de velocidad (5)
4. Indicadores del sensor de presión
5. Indicador de la conexión Bluetooth®
6. Mecanismo de liberación de la batería extraíble
7. Mango/batería recargable de iones de litio
8. Indicador del nivel de batería (banda LED)
9. Interruptor de encendido/apagado
10. Puerto de carga

Adaptador de CA-CC: 110-240 V - 50/60 Hz 0,7 A - 18,0 V 1,0 A 18,0 W

Batería recargable de iones de litio de 4100 mAh

Frecuencia: Nivel 1: 1700/28 Hz; nivel 2: 1900/32 Hz; nivel 3: 2100/35 Hz;

nivel 4: 2400/40 Hz; nivel 5: 2700/45 Hz

Peso: 1,18 kg (2,6 lb)

Diseñado en EE. UU. Montado en China.

GARANTÍA

Si en el plazo de dos años desde la fecha de compra, el dispositivo falla debido a un defecto de materiales o mano de obra, Hyperice, Inc. reparará o reemplazará el dispositivo, o los componentes necesarios, de forma gratuita.

Esta garantía no incluye:

- (a) daños causados por accidente, abuso, uso inadecuado o transporte;
- (b) dispositivos sometidos a reparaciones no autorizadas;
- (c) dispositivos sometidos a un uso distinto del indicado en las instrucciones de cuidados de Hyperice;
- (d) daños que superen el coste del dispositivo;
- (e) deterioro del dispositivo entregado debido a unas condiciones inapropiadas de almacenamiento y/o protección en las instalaciones del cliente; y
- (f) casos en los que no se puede proporcionar el comprobante de compra con fecha.

Algunos estados y países no permiten la limitación de daños, por lo que la limitación antes mencionada podría no aplicarse a su caso. Esta garantía protege derechos legales específicos, pero otros derechos podrían variar según el país y el estado. Este servicio de garantía está disponible a través de las políticas y los procedimientos operativos de Hyperice, Inc. y todos los distribuidores internacionales de Hyperice. Si es cliente, póngase en contacto con la entidad comercial, el distribuidor o el minorista de Hyperice correspondiente, a quien compró directamente el dispositivo para solicitar los procedimientos de autorización de garantía y devolución. Hyperice, Inc. inicia y hace efectiva esta garantía.

DE



ZUR VERRINGERUNG DES RISIKOS VON STROMSCHLAG, FEUER, PERSONENVERLETZUNG ODER EIGENTUMSSCHÄDEN MUSS DIESES GERÄT UNTER BEACHTUNG DER FOLGENDEN WARN-, VORSICHTS- UND SICHERHEITSHINWEISE BENUTZT WERDEN.

WICHTIGE SICHERHEITSHINWEISE – ORIGINALANWEISUNGEN

Lesen Sie alle Anweisungen, bevor Sie das Hypervolt 2 Pro verwenden.

GEFAHR

Um das Risiko eines Stromschlags zu verringern:

- Trennen Sie das Gerät immer unmittelbar nach der Verwendung und vor der Reinigung vom Stromnetz.
- Greifen Sie nicht nach einem Gerät, das in Wasser gefallen ist. Ziehen Sie sofort den Netzstecker.
- Nicht beim Baden oder unter der Dusche verwenden.
- Stellen Sie das Gerät nicht an einen Ort, an dem es in eine Wanne oder ein Waschbecken fallen oder gezogen werden kann. Nicht in Wasser oder andere Flüssigkeiten tauchen oder fallen lassen.

WARNUNG

Um die Gefahr von Verbrennungen, Feuer, elektrischem Schlag oder Verletzungen von Personen zu verringern:

- Ein Gerät sollte nie unbeaufsichtigt bleiben, wenn es eingesteckt ist. Ziehen Sie den Netzstecker aus der Steckdose, wenn Sie das Gerät nicht benutzen und bevor Sie Teile anbringen oder abnehmen.
- Nicht unter einer Decke oder einem Kissen betreiben. Übermäßiges Erhitzen kann zu Feuer, Stromschlägen oder Verletzungen von Personen führen.
- Dieses Gerät kann von Kindern ab 8 Jahren sowie von Personen mit verringerten physischen, sensorischen oder geistigen Fähigkeiten oder einem Mangel an Erfahrung und Kenntnissen benutzt werden, wenn sie beaufsichtigt oder bezüglich des sicheren Gebrauchs des Geräts unterwiesen wurden und die möglichen Gefahren verstehen.
- Verwenden Sie dieses Gerät nur für den in diesem Handbuch beschriebenen bestimmungsgemäßen Gebrauch. Verwenden Sie keine Anbauteile, die nicht vom Hersteller empfohlen werden.
- Nehmen Sie dieses Gerät keinesfalls in Betrieb, wenn das Kabel oder der Stecker beschädigt ist, wenn es nicht richtig funktioniert, wenn es fallen gelassen oder beschädigt wurde oder wenn es nass geworden ist. Senden Sie das Gerät zur Überprüfung und Reparatur an ein Service Center.
- Tragen Sie das Gerät nicht am Netzkabel, und verwenden Sie das Kabel nicht als Griff.
- Halten Sie das Kabel von heißen Oberflächen fern.
- Betreiben Sie das Gerät niemals mit blockierten Luftöffnungen. Achten Sie darauf, dass die Luftöffnungen stets frei von Flusen, Haaren oder anderen Substanzen sind, die den Luftstrom beeinträchtigen könnten.
- Lassen Sie keinesfalls Gegenstände in eine Öffnung fallen und stecken Sie keine hinein.

- Nicht im Freien verwenden.
- Betreiben Sie das Gerät nicht an Orten, an denen Aerosolgeräte (Sprays) verwendet werden oder an denen Sauerstoff verabreicht wird.
- Betreiben Sie das Gerät niemals auf einer weichen Unterlage wie einem Bett oder einer Couch, wo die Luftöffnungen blockiert werden könnten.
- Verwenden Sie das Gerät nicht in unmittelbarer Nähe von loser Kleidung oder Schmuck.
- Halten Sie lange Haare während des Gebrauchs vom Gerät fern.
- Die Reinigung und Wartung durch den Benutzer darf nicht von Kindern ohne Aufsicht durchgeführt werden.
- Entfernen Sie keine Schrauben und versuchen Sie nicht, das Gerät auseinanderzubauen.
- Betreiben Sie das Gerät nicht länger als eine Stunde im Dauerbetrieb. Lassen Sie das Gerät nach einer Stunde Gebrauch 30 Minuten lang ruhen, bevor Sie es wieder verwenden.
- Trennen Sie das Gerät nach dem Laden oder vor der Verwendung vom Stromnetz.
- Verwenden Sie das Gerät nur gemäß der Bedienungsanleitung.
- Verwenden Sie das Hypervolt 2 Pro nur auf trockenen, sauberen Körperoberflächen. Drücken Sie es leicht an und bewegen Sie es über den Körper, etwa sechzig (60) Sekunden pro Bereich. Das Hypervolt 2 Pro sollte nur in weichen Gewebebereichen und nicht in harten oder knöchernen Bereichen des Körpers, einschließlich des Kopfes, verwendet werden. Bitte beenden Sie die Verwendung des Hypervolt 2 Pro sofort, wenn Sie Schmerzen oder Unbehagen verspüren, abgesehen von leichten Muskelschmerzen. Bei der Verwendung des Hypervolt 2 Pro kann es zu Blutergüssen kommen, unabhängig von der Druckeinstellung. Wenn es zu einem Bluterguss kommt, sollten Sie das Hypervolt 2 Pro nicht an der geprellten Stelle verwenden, bis der Bluterguss vollständig abgeheilt ist. Die Verwendung des Hypervolt 2 Pro sollte auch bei allen Prellungen, Quetschungen, Hautausschlägen oder in gereizten oder verletzten Hautbereichen vermieden werden, bis diese vollständig abgeheilt sind. Achten Sie bei der Verwendung des Hypervolt 2 Pro darauf, Finger, Zehen, Haare und andere Körperteile von der Rückseite des Aufsatzes fernzuhalten, um ein Einklemmen oder Verwickeln der Haare zu vermeiden.

Das Hypervolt 2 Pro sollte nur mit dem doppelt isolierten 18VDC Hyperice-Ladegerät (Modellnummer MX24Z2-1801000) aufgeladen werden, das mit dem Gerät geliefert wurde. Laden Sie das Hypervolt 2 Pro nicht über Nacht auf und lassen Sie es während des Ladevorgangs oder des Betriebs nicht unbeaufsichtigt.

Wenn einer der folgenden Punkte zutrifft, verwenden Sie das Hypervolt 2 Pro oder ein anderes Perkussionsgerät bitte nicht, ohne vorher die Genehmigung Ihres Arztes einzuholen:

- Schwangerschaft, Diabetes mit Komplikationen wie Neuropathie oder Netzhautschäden, Tragen von Herzschrittmachern, kürzliche Operationen oder Verletzungen, Epilepsie oder Migräne, Bandscheibenvorfälle, Spondylolisthesis, Spondylolyse oder Spondylose, kürzliche Gelenkersatzoperationen oder Spirale, Metallstifte oder -platten oder jegliche Bedenken hinsichtlich Ihrer körperlichen Gesundheit. Gebrechliche Personen und Kinder sollten Perkussions- oder Vibrationsgeräte nur unter Aufsicht eines Erwachsenen verwenden. Diese Gegenanzeigen bedeuten nicht, dass Sie kein Perkussions- oder Vibrationsgerät verwenden können. Es ist jedoch ratsam, vorher Ihren Arzt zu konsultieren. Laufende Forschungen über die Wirkung der Perkussionsmassage bei bestimmten medizinischen Erkrankungen können dazu führen, dass die Liste der oben genannten Gegenanzeigen verkürzt wird.

Das Hypervolt 2 Pro enthält einen Akku, der sicher bei einer entsprechenden Einrichtung für die Entsorgung elektronischer Abfälle oder einer Recyclinganlage entsorgt werden muss.

ACHTUNG

Der in diesem Gerät verwendete Akku kann bei unsachgemäßer Behandlung eine Brand- oder Verätzungsgefahr darstellen. Nicht auseinanderbauen, über 100 °C erhitzen oder verbrennen. Entsorgen Sie gebrauchte Akkus umgehend. Von Kindern fernhalten. Nicht auseinanderbauen und nicht in Feuer entsorgen.

BEWAHREN SIE DIESE ANWEISUNGEN AUF.

Das Hypervolt 2 Pro ist ein tragbares Perkussionsmassagegerät, das gezielte Druckimpulse abgibt, um die Muskeln zu entkrampfen, Verspannungen zu lösen, eine entspannende Massage zu bieten, das Aufwärmen und die Erholung zu beschleunigen und die Flexibilität und den Bewegungsumfang zu erhalten.

BETRIEB

Schalten Sie Ihr Hypervolt 2 Pro an der Unterseite des Griffs in die Position „ON“ (ein). Das LED-Band am Griff leuchtet auf und zeigt den Akkustand an. Drehen Sie den digitalen Drehschalter im Uhrzeigersinn auf die gewünschte Geschwindigkeitseinstellung, die durch die LED-Anzeigen auf der Vorderseite des Bedienfelds angezeigt wird. Ihr Hypervolt 2 Pro ist nun einsatzbereit. Die niedrigste Geschwindigkeit befindet sich auf der 9-Uhr-Position und die höchste Geschwindigkeit auf der 12-Uhr-Position. Durch Drehen des Drehknopfes im Uhrzeigersinn wird die Geschwindigkeit erhöht. Um die Perkussion auszuschalten, drehen Sie den digitalen Drehschalter gegen den Uhrzeigersinn, bis alle fünf LEDs ausgeschaltet sind.

WECHSELN DER AUFSÄTZE

Wechseln Sie die Aufsätze erst, wenn die Geschwindigkeitseinstellung auf „Off“ (Aus) gestellt ist und sich der Aufsatz nicht mehr bewegt. Um den Aufsatz zu wechseln, ziehen Sie den vorhandenen Aufsatz gerade heraus. Setzen Sie dann den gewünschten Aufsatz unter festem Druck direkt in die Öffnung ein. Richten Sie für den Gabelkopfaufsatz die Lasche an der Gabel mit der Nut an der Öffnung aus und drücken Sie ihn fest.

LADEN

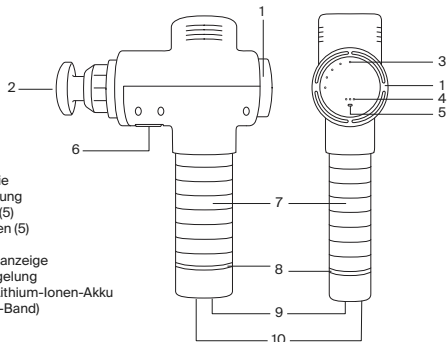
Laden Sie den Akku vor der ersten Verwendung bis zu vier Stunden lang vollständig auf, wobei der Akku entweder am Gerät angebracht oder vom Gerät getrennt sein kann. Schließen Sie zum Laden das Gleichstromende des mitgelieferten 18-V-Ladegeräts an den Ladeanschluss an der Unterseite des Akkus/Griffs an und stecken Sie das Ladegerät in eine Steckdose. Die Farben des LED-Lichtbands entsprechen dem Ladezustand von rot (niedrig) bis grün (vollständig aufgeladen). Die vollständige Aufladung wird angezeigt, wenn das LED-Band grün bleibt und vollständig leuchtet. Der Akku kann jederzeit und bei jedem Akkustand aufgeladen werden. Es wird nicht empfohlen, den Akku vollständig bis auf die rote LED-Stufe zu entladen. Die durchschnittliche Laufzeit beträgt mindestens 2 Stunden, abhängig vom Geschwindigkeitsniveau und dem während des Gebrauchs angewendeten Druck. Es wird empfohlen, den Netzschalter auf „OFF“ (Aus) zu schalten, während das Gerät nicht verwendet wird oder während der Lagerung und des Transports.

REINIGUNG UND LAGERUNG

Stellen Sie sicher, dass die Stromversorgung ausgeschaltet und das Ladegerät nicht angeschlossen ist. Wischen Sie das Hypervolt 2 Pro mit einem feuchten, sauberen Tuch vorsichtig ab. Bewahren Sie das Gerät an einem sauberen, kühlen, trockenen Ort ohne direkte Sonneneinstrahlung auf, wenn es nicht in Gebrauch ist.

VERBINDEN MIT DER HYPERICE-APP

Um Ihr Gerät über Bluetooth® mit der Hyperice-App zu verbinden, stellen Sie sicher, dass Ihr Gerät eingeschaltet ist, dass Bluetooth® auf Ihrem Telefon aktiviert ist und dass sich Ihr Gerät in unmittelbarer Nähe befindet. Wählen Sie eine Routine in der Hyperice-App aus und tippen Sie bei entsprechender Aufforderung auf „Scan for Devices“ („Nach Geräten suchen“). Wählen Sie Ihr Gerät aus, wenn es auf dem Bildschirm angezeigt wird. HyperSmart™ startet Ihr Gerät automatisch und passt die Geschwindigkeit und Intensität an, während Sie der Routine folgen.



SPEZIFIKATIONEN

1. Digitaler Drehregler für die Geschwindigkeitseinstellung
2. Austauschbare Aufsätze (5)
3. Geschwindigkeitsanzeigen (5)
4. Drucksensoranzeigen
5. Bluetooth®-Verbindungsanzeige
6. Abnehmbare Akkuentriegelung
7. Griff/wiederaufladbarer Lithium-Ionen-Akku
8. Akkustandsanzeige (LED-Band)
9. EIN-/AUS-Power-Taste
10. Ladeanschluss

Wechselstrom/Gleichstrom-Ladegerät: 110 – 240 V – 50/60 Hz 0,7 A – 18,0 V 1,0 A 18,0 W

Wiederaufladbarer Lithium-Ionen-Akku mit 4100 mAh

Frequenz: Stufe 1 – 1700/28 Hz, Stufe 2 – 1900/32 Hz, Stufe 3 – 2100/35 Hz,

Stufe 4 – 2400/40 Hz, Stufe 5 – 2700/45 Hz

Gewicht: 1,18 kg

Entwickelt in den USA. Montiert in China.

GARANTIE

Wenn dieses Produkt innerhalb von zwei Jahren nach dem Kauf aufgrund eines Material- oder Verarbeitungsfehlers ausfällt, repariert oder ersetzt Hyperice Inc. Ihr Produkt oder alle erforderlichen Komponenten kostenlos.

Diese Garantie schließt Folgendes aus:

- (a) Schäden, die durch Unfall, Missbrauch, unsachgemäße Handhabung oder Transport verursacht wurden;
- (b) Geräte, die einer nicht autorisierten Reparatur unterzogen wurden;
- (c) Geräte, die nicht in Übereinstimmung mit der Hyperice-Pflegeanleitung verwendet wurden;
- (d) Schäden, die die Kosten des Geräts übersteigen;
- (e) Mängel am gelieferten Gerät aufgrund von nicht adäquaten Lagerungs- und/oder Sicherheitsbedingungen auf dem Gelände des Kunden und
- (f) Nichtvorlegen des datierten Kaufnachweises.

In einigen Staaten und Ländern ist eine Beschränkung von Schäden nicht zulässig, so dass die vorstehende Beschränkung möglicherweise nicht auf Sie zutrifft. Diese Garantie garantiert bestimmte gesetzliche Rechte, die jedoch von Land zu Land und von Staat zu Staat unterschiedlich sein können. Dieser Garantieservice ist über die Betriebsrichtlinien und -verfahren von Hyperice, Inc. und allen internationalen Hyperice-Vertriebspartnern verfügbar. Wenn Sie ein Kunde sind, wenden Sie sich bitte an die entsprechende Hyperice-Geschäftseinheit, den Händler oder den Einzelhändler, bei dem Sie das Gerät direkt erworben haben, um die Garantie- und Rückgabeberechtigung zu erhalten. Diese Garantie wird von Hyperice, Inc. initiiert und ausgeführt.

PT



PARA REDUZIR OS RISCOS DE CHOQUE ELÉTRICO, INCÊNDIO E FERIMENTOS OU DANOS MATERIAIS, ESTE DISPOSITIVO DEVE SER UTILIZADO DE ACORDO COM OS SEGUINTE AVISOS, ADVERTÊNCIAS E INSTRUÇÕES DE SEGURANÇA.

INSTRUÇÕES DE SEGURANÇA IMPORTANTES – INSTRUÇÕES ORIGINAIS

Leia todas as instruções antes de utilizar o Hypervolt 2 Pro.

PERIGO

Para reduzir o risco de choque elétrico:

- Retire sempre este dispositivo da tomada elétrica imediatamente após a sua utilização e antes de o limpar.
- Não apanhe um dispositivo que tenha caído na água. Retire imediatamente da tomada.
- Não utilize quando estiver no banho ou no duche.
- Não coloque nem guarde o dispositivo num local onde possa cair ou ser puxado para dentro de uma banheira ou lavatório. Não coloque nem deixe cair dentro de água ou de outro líquido.

AVISO

Para reduzir o risco de queimaduras, incêndio, choque elétrico ou ferimentos:

- Um dispositivo nunca deve ser deixado sem vigilância enquanto estiver ligado à corrente. Desligue a ficha da tomada quando não estiver a ser utilizado e antes de colocar ou retirar peças.
- Não utilize o aparelho debaixo de uma manta ou almofada. Tal poderá resultar num aquecimento excessivo causando um incêndio, choque elétrico ou ferimentos.
- Este dispositivo pode ser utilizado por crianças a partir dos 8 anos de idade e por pessoas com capacidades físicas, sensoriais ou mentais reduzidas ou com falta de experiência e conhecimento, caso sejam supervisionadas ou lhes tenham sido dadas instruções relativas à utilização segura do dispositivo e tenham compreendido os perigos associados.
- Utilize este dispositivo apenas para a utilização prevista, conforme descrito neste manual. Não utilize acessórios não recomendados pelo fabricante.
- Nunca utilize o dispositivo se este tiver um cabo ou ficha danificados, não estiver a funcionar corretamente, tiver caído ou se estiver danificado ou molhado. Devolva o dispositivo a um centro de assistência para que seja examinado e reparado.
- Não transporte este dispositivo segurando no cabo de alimentação nem utilize o cabo como pega.
- Mantenha o cabo afastado de superfícies aquecidas.

- Nunca utilize o dispositivo com as aberturas de ar bloqueadas. Mantenha as aberturas de ar livres de algodão, cabelos ou qualquer substância que possa prejudicar o fluxo de ar.
- Nunca deixe cair nem introduza objetos nas aberturas.
- Não utilize em espaços ao ar livre.
- Não utilize em locais onde estejam a ser utilizados produtos aerossóis (spray) ou onde esteja a ser administrado oxigénio.
- Nunca utilize sobre uma superfície macia, como uma cama ou sofá, onde as aberturas de ar possam ficar bloqueadas.
- Não utilize o dispositivo próximo de roupas largas ou joias.
- Mantenha o cabelo comprido afastado do dispositivo durante a utilização.
- A limpeza e a manutenção não devem ser efetuadas por crianças sem supervisão.
- Não remova os parafusos nem tente desmontar.
- Não utilize continuamente durante mais de uma hora. Após uma hora de utilização, deixe o dispositivo repousar durante 30 minutos antes de o voltar a utilizar.
- Retire o dispositivo da tomada após o carregamento ou antes de o utilizar.
- Utilize o dispositivo apenas de acordo com as instruções de funcionamento.
- Quando utilizar o Hypervolt 2 Pro, faça-o apenas em superfícies secas e limpas do corpo, pressionando ligeiramente e deslocando-o pelo corpo, demorando cerca de sessenta (60) segundos em cada zona. O Hypervolt 2 Pro deve ser utilizado apenas em áreas corporais de tecido mole e não deve ser utilizado em áreas rígidas ou ósseas do corpo, incluindo a cabeça. Se sentir dor ou desconforto, para além de dor muscular ligeira, deixe imediatamente de utilizar o Hypervolt 2 Pro. Podem ocorrer equimoses devido à utilização do Hypervolt 2 Pro, independentemente da pressão definida. Caso ocorram equimoses, não deverá utilizar o Hypervolt 2 Pro na área afetada até que a equimose tenha desaparecido completamente. A utilização do Hypervolt 2 Pro deve também ser evitada em todo o tipo de equimoses, contusões, erupções cutâneas ou áreas irritadas ou lesionadas da pele até que estas estejam completamente saradas. Quando utilizar o Hypervolt 2 Pro, certifique-se de que mantém os dedos das mãos, os dedos dos pés, o cabelo e outras partes do corpo afastados da parte de trás do acessório de modo a evitar entalamentos ou que o cabelo fique emaranhado.

O Hypervolt 2 Pro apenas deve ser carregado com o carregador Hyperice de 18VCC com isolamento duplo (número de modelo MX24Z2-1801000) fornecido com o dispositivo. Não carregue o Hypervolt 2 Pro durante a noite nem deixe o Hypervolt 2 Pro sem vigilância quando este estiver a carregar ou a ser utilizado.

Não utilize o Hypervolt 2 Pro ou qualquer outro dispositivo de percussão sem obter primeiro a aprovação do seu médico caso se aplique alguma das seguintes condições:

- Gravidez, diabetes com complicações como neuropatia ou danos na retina, utilização de pacemakers, cirurgia ou ferimento recente, epilepsia ou enxaquecas, hérnia discal, espondilolistese, espondilólise ou espondilose, substituições recentes das articulações ou DIU, pinos ou placas metálicas ou quaisquer preocupações com a sua saúde física. As crianças e os indivíduos debilitados deverão ser acompanhados por um adulto aquando da utilização de um dispositivo de percussão ou vibração. Estas contra-indicações não significam que não pode utilizar um dispositivo de percussão ou vibração. No entanto, aconselhamos que consulte o seu médico antes o fazer. Encontra-se em curso uma investigação sobre os efeitos da massagem de percussão em condições médicas específicas, o que pode resultar na redução da lista de contra-indicações acima indicada.

O Hypervolt 2 Pro contém uma bateria que deve ser eliminada em segurança num centro de eliminação ou reciclagem de resíduos eletrónicos adequado.

ADVERTÊNCIA

A bateria utilizada neste dispositivo pode apresentar um risco de incêndio ou de queimaduras químicas se for utilizada incorretamente. Não desmonte, aqueça acima de 100 °C ou incinere. Elimine a bateria usada imediatamente. Mantenha-a afastada das crianças.

GUARDE ESTAS INSTRUÇÕES

O Hypervolt 2 Pro é um dispositivo de massagem de percussão portátil que fornece impulsos direcionados de pressão para cuidar dos músculos, aliviar a tensão, proporcionar uma massagem relaxante, acelerar o aquecimento e a recuperação e ajudar a manter a flexibilidade e a amplitude de movimentos.

FUNCIONAMENTO

Coloque o Hypervolt 2 Pro na posição ON (ligado) na base da pega. A luz LED na pega acende-se, indicando o nível da bateria. Rode o controlo digital no sentido dos ponteiros do relógio para a definição de velocidade pretendida, indicada pelas luzes LED que se acendem na face do painel de controlo. O Hypervolt 2 Pro está agora pronto para ser utilizado. A velocidade mais baixa corresponde à posição das nove horas e a velocidade mais alta à posição das doze horas. Se rodar o controlo no sentido dos ponteiros do relógio, aumenta a velocidade. Para desligar a percussão, rode o controlo digital no sentido contrário ao dos ponteiros do relógio até os cinco LED se desligarem.

MUDAR ACESSÓRIOS DA CABEÇA

Mude os acessórios apenas depois de desligar a definição de velocidade e de a cabeça deixar de se mover. Para mudar acessórios da cabeça, puxe a cabeça existente para fora para a remover e insira a cabeça pretendida diretamente na abertura enquanto empurra firmemente. Para a cabeça de forquilha, alinhe a patilha na forquilha com a ranhura na abertura e empurre com firmeza.

CARREGAMENTO

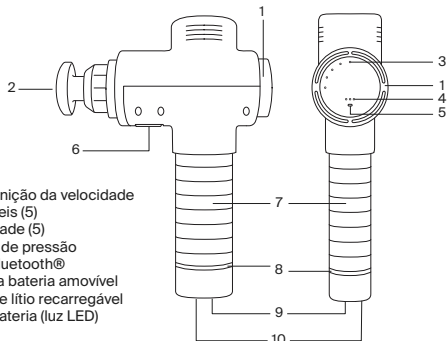
Carregue totalmente a bateria até quatro horas antes da primeira utilização com a bateria fixa ao dispositivo ou separada do mesmo. Para carregar, ligue a extremidade CC do carregador de 18 V fornecido à porta de carregamento na parte inferior da bateria/pega e ligue o carregador a uma tomada de parede. As cores da faixa de luz LED correspondem ao nível de carga, de vermelho (baixo) a verde (totalmente carregada). A carga total é indicada quando a luz LED permanece verde e totalmente iluminada. A bateria pode ser recarregada a qualquer altura e com qualquer nível da bateria. Não se recomenda que a bateria fique completamente descarregada até ao nível do LED vermelho. O tempo de funcionamento médio é superior a 2 horas, dependendo do nível de velocidade e da pressão aplicada durante a utilização. Recomenda-se que o interruptor de alimentação seja colocado na posição OFF (desligado) quando o dispositivo não estiver a ser utilizado ou durante o armazenamento e transporte.

LIMPEZA E ARMAZENAMENTO

Certifique-se de que a energia está desligada e de que o carregador da bateria não está colocado. Utilize um pano humedecido e limpo e limpe cuidadosamente o Hypervolt 2 Pro. Guarde num local limpo, seco e fresco, ao abrigo da luz solar direta, quando não estiver a ser utilizado.

LIGAÇÃO À APLICAÇÃO HYPERICE

Para ligar o dispositivo à aplicação Hyperice através de Bluetooth®, certifique-se de que o dispositivo está ligado, de que o Bluetooth® está ativado no seu telefone e de que o dispositivo está próximo. Selecione uma rotina na aplicação Hyperice e, se solicitado, toque em "Scan for Devices" (Procurar dispositivos). Selecione o seu dispositivo quando este aparecer no ecrã. O HyperSmart™ inicia automaticamente o dispositivo e ajusta a velocidade e a intensidade à medida que realiza a rotina.



ESPECIFICAÇÕES

1. Controlo digital de definição da velocidade
2. Cabeças intercambiáveis (5)
3. Indicadores de velocidade (5)
4. Indicadores do sensor de pressão
5. Indicador de ligação Bluetooth®
6. Patilha de libertação da bateria amovível
7. Pega/bateria de iões de lítio recarregável
8. Indicador do nível da bateria (luz LED)
9. Interruptor ON/OFF
10. Porta de carregamento

Carregador CA/CC: 110-240V - 50/60Hz 0,7A - 18V 1A 18W

Bateria de iões de lítio recarregável de 4100 mAh

Frequência: Nível 1 - 1700/28Hz, nível 2 - 1900/32Hz, nível 3 - 2100/35Hz,

nível 4 - 2400/40Hz, nível 5 - 2700/45Hz

Peso: 1,18kg/2,26lbs

Concebido nos EUA. Montado na China.

GARANTIA

Se, no prazo de dois anos a partir da data de compra, este dispositivo falhar devido a um defeito de material ou mão de obra, a Hyperice Inc. irá reparar ou substituir gratuitamente o dispositivo ou os componentes necessários.

Esta garantia exclui:

- a) danos causados por acidente, abuso, manuseamento indevido ou transporte;
- b) dispositivos sujeitos a reparação não autorizada;
- c) dispositivos não utilizados de acordo com as instruções de cuidados da Hyperice;
- d) danos que excedam o custo do dispositivo;
- e) deterioração do dispositivo fornecido resultante de condições anormais de armazenamento e/ou de salvaguarda nas instalações do cliente; e
- f) falta de apresentação do comprovativo de compra datado.

Alguns estados e países não permitem uma limitação de danos, pelo que a limitação acima pode não se aplicar a si. Esta garantia abrange direitos jurídicos específicos, mas outros direitos podem variar consoante o país e o estado. Este serviço de garantia está disponível através das políticas e procedimentos operacionais da Hyperice, Inc. e de todos os distribuidores internacionais da Hyperice. Se for cliente, contacte a entidade empresarial, o distribuidor ou o revendedor Hyperice adequado a quem comprou diretamente o dispositivo para obter os procedimentos de garantia e autorização de devolução. Esta garantia é iniciada e executada pela Hyperice, Inc.

BG



ЗА ДА НАМАЛИТЕ ОПАСНОСТИТЕ ОТ ТОКОВ УДАР, ПОЖАР И ТРАВМА ИЛИ ИМУЩЕСТВЕНИ ЩЕТИ, ТОВА УСТРОЙСТВО ТРЯБВА ДА СЕ ИЗПОЛЗВА В СЪОТВЕТСТВИЕ СЪС СЛЕДНИТЕ ПРЕДУПРЕЖДЕНИЯ, БЕЛЕЖКИ ЗА ВНИМАНИЕ И ИНСТРУКЦИИ ЗА БЕЗОПАСНОСТ:

ВАЖНИ ИНСТРУКЦИИ ЗА БЕЗОПАСНОСТ – ОРИГИНАЛНИ ИНСТРУКЦИИ

Преди да използвате Nupervolt 2 Pro прочетете всички инструкции.

ОПАСНОСТ

За да намалите опасността от токов удар:

- След използване или преди почистване на устройството винаги изваждайте щепсела му от електрическия контакт.
- Не посягайте да вземете устройство, което е паднало във вода. Незабавно извадете щепсела от контакта.
- Не използвайте, докато се къпете или сте под гуша.
- Не поставяйте и не съхранявайте устройството на място, където може да падне или да бъде придърпано във вана или мивка. Не поставяйте и не пускайте уреда във вода или други течности.

ПРЕДУПРЕЖДЕНИЕ

За да намалите опасността от изгаряния, пожар, токов удар или нараняване на лица:

- Когато е включено, устройството никога не трябва да се оставя без надзор. Когато не го използвате, а също и преди да поставите или свалите части, изключете щепсела му от контакта.
- Не използвайте уреда под одеяло или възглавница. Възможно е възникване на прекомерно нагряване, което може да причини пожар, токов удар или нараняване на лица.
- Това устройство може да се използва от деца на възраст над 8 години и лица с намалени физически, сетивни или ментални способности или липса на опит и знания, ако са под надзор или са получили инструкции относно безопасното използване на уреда и разбират свързаните с това опасности.
- Използвайте това устройство само по предназначение, както е описано в това ръководство. Не използвайте приспособления, които не се препоръчват от производителя.
- Никога не използвайте това устройство, ако неговият кабел или щепсел е повреден, ако не работи изправно, ако е било изпуснато или повредено, или ако е навлажнено. Върнете устройството в сервизен център за проверка и ремонт.
- Не носете това устройство за захранващия кабел и не използвайте кабела за гръжка.
- Дръжте кабела далеч от нагreti повърхности.
- Никога не работете с устройството при запушени вентилационни отвори.
- Поддържайте вентилационните отвори чисти от власинки, косми или каквито и да било вещества, които могат да нарушат въздушния поток.

- Никога не изпускайте и не поставяйте никакви предмети в отворите.
- Не използвайте на открито.
- Не използвайте устройството на места, където се използват аерозолни (спрей) продукти или където се прилага кислород.
- Никога не работете върху мека повърхност като легло или диван, където вентилационните отвори могат да бъдат запушени.
- Не използвайте устройството в непосредствена близост до широки дрехи или до бижута.
- Дръжте дългата коса далеч от устройството, докато се използва.
- Почистването и поддръжката на устройството не трябва да се извършват от деца без надзор.
- Не отстранявайте винтове и не се опитвайте да разглобявате.
- Не използвайте уреда продължително за повече от един час. След един час използване оставете устройството да почине за 30 минути преди повторно използване.
- След зареждане или преди използване на устройството извагете щепсела му от контакта.
- Използвайте устройството само в съответствие с инструкциите за експлоатация.
- Използвайте Hурervolt 2 Pro само на сухи чисти повърхности на тялото, като леко го натискате и пригвизвайте по тялото за приблизително шестмесет (60) секунди за всяка област. Hурervolt 2 Pro трябва да се използва само в зони с меки тъкани и не трябва да се използва в твърди или костни зони на тялото, включително главата. Моля, незабавно прекратете използването на Hурervolt 2 Pro, ако изпитвате болка или дискомфорт, с изключение на лека болка в мускулите. При използване на Hурervolt 2 Pro, независимо от настройката на натиска, могат да се появят натъртвания. Ако това се случи, не трябва да използвате Hурervolt 2 Pro върху натъртеното място, докато синината не изчезне напълно. Избягвайте използването на Hурervolt 2 Pro върху всякакви натъртвания, контузии, обриви или раздразнени или наранени области на кожата, докато не бъдат напълно излекувани. Когато използвате Hурervolt 2 Pro, дръжте пръстите на ръцете и краката, косата и други части от тялото далеч от задната част на главата на приставката, за да избегнете прищипване или заплутане на косата.

Hурervolt 2 Pro трябва да се зарежда единствено чрез 18VDC зарядното устройство с двойна изолация Hурerigee (номер на модел MX24Z2-1801000), което е предоставено с уреда. Не зареждайте Hурervolt 2 Pro през нощта и не оставайте Hурervolt 2 Pro без надзор, когато го зареждате или използвате.

Моля, не използвайте Hурervolt 2 Pro или друго перкусионно устройство, преди първо да сте получили одобрение от своя лекар, ако важат някои от следните:

- Бременност, диабет с усложнения, като невропатия или увреждане на ретината, използване на пейсмейкъри, скорошна операция или нараняване, епилепсия или мигрена, дискови хернии, спондилолистеза, спондилолиза или спондилоза, скорошни смени на става, вътрематочна спирала, метални щифтове или плочи или всякакви притеснения относно Вашето физическо здраве. Слаби физически лица и деца трябва да бъдат пригвизвани от възрастен, когато използват перкусионни или вибрационни устройства. Тези противопоказания не означават, че не можете да използвате перкусионно или вибрационно устройство, но Ви съветваме преди това да се консултирате с лекаря си. Провеждат се текущи проучвания относно въздействието на перкусионен масаж за специфични медицински разстройства, които могат да доведат до съкращаване на горепосочения списък с противопоказания.

Hурervolt 2 Pro съдържа батерия, която трябва да бъде безопасно обработена в подходящ пункт за обезвреждане или рециклиране на електронно оборудване.

ВНИМАНИЕ

При неправилно третиране батерията, използвана в това устройство, може да представлява риск от пожар или химическо изгаряне. Не разглобявайте, не зареждайте над 100°C и не изгаряйте. Изхвърлете използваната батерия незабавно. Пазете далеч от малки деца. Не разглобявайте и не изхвърляйте в огън.

ЗАПАЗЕТЕ ТЕЗИ ИНСТРУКЦИИ

Нуреволт 2 Pro е ръчен перкуссионен масажен апарат, който доставя насочени импулси на натиск с цел грижа за мускулите, облекчаване на напрежението, осигуряване на релаксиращ масаж, ускорено загаряване и възстановяване и помощ за поддържане на гъвкавостта и амплитудата на движение.

ЕКСПЛОАТАЦИЯ

Превключете Нуреволт 2 Pro на включена позиция – в основата на гръжката. Светодиодната лента на гръжката ще свети, показвайки нивото на заряд на батерията. Завъртете диска за цифрово управление по посока на часовниковата стрелка до желаната настройка на скоростта, показана от светодиодите, светещи на лицевата страна на контролния панел. Вашият Нуреволт 2 Pro вече е готов за употреба. Най-ниската скорост е в положение девет часа, а най-високата – дванадесет часа. Завъртането на дисковия регулатор по посока на часовниковата стрелка ще увеличи скоростта. За да изключите перкусията, завъртете диска за цифрово управление обратно на часовниковата стрелка, докато всичките пет светодиода изгаснат.

СМЯНА НА ПРИСТАВКИТЕ ЗА ГЛАВА

Сменяйте приставките само след като настройката на скоростта е изключена и приставката за глава е спряла да се движи. За да смените приставките за глава, издърпайте наличната приставка за глава право навън, за да я извадите и поставете желаната глава директно в отвора, като натискате здраво. За да поставите вилчната приставка, подравнете зъба на вилчата с канала в отвора и натиснете здраво.

ЗАРЕЖДАНЕ

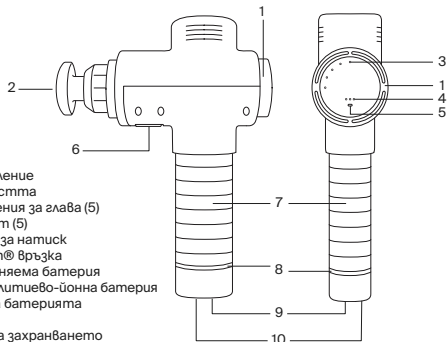
Заредете напълно батерията до четири часа преди първата употреба с батерия поставена или извадена от устройството. За да заредите, свържете правотоковия (DC) край на доставеното 18V зарядно устройство към порта за зареждане в долната част на батерията/гръжката и включете зарядното устройство в стенния контакт. Цветовете на светодиодната лента съответстват на нивото на зареждане на батерията, вариращо от червено (ниско) до зелено (напълно заредена). Пълното зареждане се показва, когато всички индикатори на светодиодната лента светят с постоянна зелена светлина. Батерията може да се презарежда по всяко време и на всяко ниво на заряда на батерията. Не се препоръчва напълно да изтощавате батерията до нивото на червения светодиод. Средното време на работа е 2+ часа в зависимост от нивото на скоростта и натиска, приложен по време на употреба. Препоръчва се, когато устройството не се използва или по време на съхранение и пътуване, да поставите превключвателя на захранването в положение OFF (ИЗКЛ.).

ПОЧИСТВАНЕ И СЪХРАНЕНИЕ

Уверете се, че захранването е изключено и зарядното устройство на батерията не е свързано. Внимателно почистете Нуреволт 2 Pro с влажна кърпа. Когато не се използва, го съхранявайте на чисто и прохладно сухо място, далече от пряка слънчева светлина.

СВЪРЗВАНЕ С ПРИЛОЖЕНИЕТО HYPERICE

За да свържете устройството с приложението Hyperice чрез Bluetooth®, се уверете, че устройството е включено, Bluetooth® на телефона е активиран и устройството е в непосредствена близост. В приложението Hyperice изберете желаната процедура и, ако бъдете подканени, докоснете „Scan for Devices“ (Сканиране за устройства). Изберете Вашето устройство, когато се появи на екрана. Когато продължите с избраната програма, HyperSmart™ автоматично ще стартира устройството и ще регулира скоростта и интензитета.



СПЕЦИФИКАЦИИ

1. Диск за цифрово управление за настройка на скоростта
2. Сменяеми приспособления за глава (5)
3. Индикатори за скорост (5)
4. Индикатори за сензор за натиск
5. Индикатор за Bluetooth® връзка
6. Освобождаване на сменяема батерия
7. Дръжка/акумулаторна литиево-йонна батерия
8. Индикатори за ниво на батерията (светодиодна лента)
9. Бутон за ВКЛ./ИЗКЛ. на захранването
10. Порт за зареждане

Зарядно устройство за променлив-постоянен ток: 110-240V – 50/60Hz 0,7A – 18,0V 1,0A 18,0W
 Акумулаторна литиево-йонна батерия 4100mAh
 Честота: ниво 1 – 1700/28 Hz, ниво 2 – 1900/32 Hz, ниво 3 – 2100/35 Hz,
 ниво 4 – 2400/40 Hz, ниво 5 – 2700/45 Hz
 Тегло: 2,6 фунта/1,18 kg
 Проектирано в САЩ. Сглобено в Китай.

ГАРАНЦИЯ

Ако в рамките две години от датата на покупката това устройство се повреди поради дефект в материала или изработката, Huerperice, Inc. безплатно ще поправи или подмени устройството или необходимите компоненти.

Тази гаранция изключва:

- щети, причинени от злополука, злоупотреба, неправилно боравене или транспорт;
- устройства, подложени на неотризиран ремонт;
- устройства, които не се използват в съответствие с инструкциите за поддръжка на Huerperice;
- щети, надвишаващи цената на устройството;
- влошаване експлоатационните характеристики на доставеното устройство в резултат на необичайни условия на съхранение и/или защита в помещението на клиента, и
- непредставяне на датирано доказателство за покупка.

Някои щати и държави не позволяват налагане на ограничения за щетите, така че горепосоченото ограничение може да не се отнася за Вас. Тази гаранция гарантира специфични законови права, но други права могат да варират в различните държави и щати. Тази гаранционна услуга е достъпна чрез оперативните политики и процедури на Huerperice, Inc. и всички международни дистрибутори на Huerperice. Ако сте клиент, моля, свържете се със съответния стопански субект, дилър или търговец на Huerperice, от когото директно сте закупили устройството, за стартиране на процедурите за прилагане на гаранцията и разрешаване на връщането. Тази гаранция се иницира и изпълнява от Huerperice, Inc.

CS



V ZÁJMU SNÍŽENÍ RIZIKA ÚRAZU ELEKTRICKÝM PROUDEM, POŽÁRU A ZRANĚNÍ OSOB NEBO POŠKOZENÍ MAJETKU MUSÍ BÝT TENTO PŘÍSTROJ POUŽÍVÁN V SOULADU S NÁSLEDUJÍCÍMI VAROVÁNÍMI, UPOZORNĚNÍMI A BEZPEČNOSTNÍMI POKYNY:

DŮLEŽITÉ BEZPEČNOSTNÍ POKYNY – PŮVODNÍ POKYNY

Před používáním Hypervolt 2 Pro si přečtěte všechny pokyny.

NEBEZPEČÍ

V zájmu snížení rizika úrazu elektrickým proudem:

- Ihned po použití a před čištěním vždy tento přístroj odpojte ze zásuvky.
- Pokud přístroj spadne do vody, nesnažte se jej vytáhnout. Okamžitě jej vytáhněte ze zásuvky.
- Nepoužívejte zařízení ve vaně nebo ve sprše.
- Neumisťujte ani neskladujte přístroj tam, kde by mohl spadnout nebo být vtažen do vany či do umyvadla. Nevkládejte ani nenechte zařízení spadnout do vody či jiné kapaliny.

VAROVÁNÍ

V zájmu snížení rizika popálení, požáru, úrazu elektrickým proudem nebo zranění osob:

- Přístroj zapojený do zásuvky by nikdy neměl zůstat bez dozoru. Když ho nepoužíváte a před přidáním nebo odebráním dílů ho odpojte ze zásuvky.
- Nepoužívejte zařízení pod peřinou či pod polštářem. Mohlo dojít k nadměrnému zahřátí, které by mohlo způsobit požár, úraz elektrickým proudem nebo zranění osob.
- Děti ve věku od 8 let a osoby se sníženými fyzickými, smyslovými nebo duševními schopnostmi nebo s nedostatkem zkušeností a znalostí mohou toto zařízení používat, pokud jsou pod dohledem dospělých, nebo jsou poučeny o bezpečném způsobu používání tohoto zařízení a rozumějí souvisejícím rizikům.
- Používejte tento přístroj pouze k jeho určenému použití popsánému v tomto návodu. Nepoužívejte násady, které nejsou doporučeny výrobcem.
- Nikdy tento přístroj nepoužívejte, pokud má poškozený kabel nebo zástrčku, nefunguje správně, spadl, byl poškozen nebo se navlhčil. Odneste přístroj do servisního centra ke kontrole a opravě.
- Nedržte přístroj za kabel ani nepoužívejte kabel jako držadlo.
- Udržujte kabel mimo horké povrchy.
- Nikdy tento přístroj nepoužívejte, pokud má zablokované otvory. Zabraňte, aby se do otvorů dostaly žmolky, vlasy a látky, které by mohly zhoršit průtok vzduchu.
- Do otvorů nikdy nevkládejte ani neupouštějte žádný předmět.
- Nepoužívejte přístroj venku.

- Nepoužívejte přístroj v prostředí, kde se používají aerosolové produkty (spreje) nebo kde se podává kyslík.
- Nikdy přístroj nepoužívejte na měkkém povrchu, jako je postel nebo pohovka, na kterém se mohou ucpat vzduchové otvory.
- Přístroj nepoužívejte v těsné blízkosti oblečení a šperků.
- Během používání dávejte pozor na dlouhé vlasy.
- Čištění a uživatelskou údržbu by neměly provádět děti bez dohledu.
- Nevytahujte šrouby ani se přístroj nepokoušejte rozebrat.
- Nepoužívejte přístroj déle než jednu hodinu bez přestávky. Po jedné hodině používání nechte přístroj na 30 minut odpočinout, poté jej můžete znovu používat.
- Po nabití nebo před použitím přístroj odpojte ze zásuvky.
- Přístroj používejte pouze v souladu s návodem k použití.
- Přístroj Hypervolt 2 Pro používejte jen na suché a čisté části těla. Lehce přitlačte na pokožku, masírujte asi po 60 sekund a poté se přesuňte dále. Hypervolt 2 Pro by se měl používat pouze na části těla s měkkými tkáněmi a neměl by se používat na žádné tvrdé ani kostnaté oblasti těla, včetně hlavy. Pokud ucítíte více než jen lehkou bolest svalů, okamžitě přestaňte přístroj Hypervolt 2 Pro používat. Po použití přístroje Hypervolt 2 Pro se mohou objevit modřiny, a to bez ohledu na to, jaké nastavení zvolíte. Pokud se modřiny objeví, nemasírujte danou oblast přístrojem Hypervolt 2 Pro, dokud modřiny úplně nezmizí. Přístroj Hypervolt 2 Pro by se neměl používat na žádné pohmožděné části těla, modřiny, pokožku s vyrážkou ani na podrážděné či poraněné části těla, dokud nebudou zcela zahojené. Při používání přístroje Hypervolt 2 Pro dávejte pozor a udržujte si odstup od jeho zadní části, aby nedošlo ke skřípnutí prstů či jiných částí těla nebo k zapletení vlasů.

Přístroj Hypervolt 2 Pro by se měl nabíjet pouze nabíječkou Hyperice 18VDC s dvojitou izolací (číslo modelu MX24Z2-1801000), která byla dodána s přístrojem. Nenabíjejte Hypervolt 2 Pro přes noc ani jej při nabíjení nebo používání nenechávejte bez dozoru.

Hypervolt 2 Pro ani žádný jiný vibrační masážní přístroj nepoužívejte bez předchozího souhlasu svého lékaře, existuje-li kterýkoli z následujících stavů:

- Těhotenství, cukrovka s komplikacemi, jako je například neuropatie nebo poškození sítnice, opotřeбенí stimulatorů, nedávný chirurgický zákrok nebo zranění, epilepsie nebo migrény, vyhrželé meziobratlové ploténky, spondylolistéza, spondylolista nebo spondylóza, nedávná aplikace kloubní náhrady nebo nitroděložního tělíška, kovových hřebů nebo destiček, či pokud máte jakékoli obavy o své fyzické zdraví. Osoby s křehkou konstitucí a děti měly být při použití jakéhokoli vibračního zařízení doprovázeni dospělými. Tyto kontraindikace neznamenají, že vibrační masážní zařízení nesmíte používat, doporučujeme však, abyste se před použitím poradili se svým lékařem. V současné době probíhá výzkum účinků vibrační masáže na konkrétní zdravotní poruchy, na základě kterého by se výše uvedený seznam kontraindikací mohl v budoucnosti zúžit.

Hypervolt 2 Pro obsahuje baterii, jejíž likvidaci je nutné bezpečně provést ve vhodném recyklačním zařízení nebo středisku pro likvidaci elektroodpadu.

VÝSTRAHA

Pokud se s baterií použitou v tomto přístroji nevhodně manipuluje, může představovat riziko požáru nebo chemických popálenin. Nerozebírejte ji, neopouštějte ji při teplotě vyšší než 100 °C a ani ji nespalujte. Ihned baterii zlikvidujte. Uchovávejte ji mimo dosah malých dětí. Nerozebírejte ji ani ji nevhazujte do ohně.

TYTO POKYNY DOBŘE USCHOVEJTE

Hypervolt 2 Pro je ruční vibrační masážní zařízení vydávající cílené tlakové impulzy pro péči o svaly, uvolnění napětí, relaxační masáže, urychlení zahřátí a regeneraci a pro podporu udržení flexibility a rozsahu pohybu.

PROVOZ

V dolní části držadla přepněte přístroj Hypervolt 2 Pro do polohy ON (zap). Na držadle se rozsvítí pásek LED označující úroveň nabití baterie. Digitálním ovládacím kolečkem otáčejte po směru hodinových ručiček, abyste nastavili požadovanou rychlost označenou kontrolkami LED svíticemi na přední straně ovládacího panelu. Přístroj Hypervolt 2 Pro je nyní připraven k použití. Nejnižší rychlost je v poloze devíti hodin a nejvyšší rychlost v poloze dvanácti hodin. Pro zvýšení rychlosti otáčejte kolečkem po směru hodinových ručiček. Chcete-li vypnout vibrace, otáčejte digitálním ovládacím kolečkem proti směru hodinových ručiček, dokud se nevypnou všechny kontrolky LED.

VÝMĚNA NÁSTAVCŮ HLAVICE

Nástavce hlavic měňte až po vypnutí nastavení rychlosti a poté, co se nástavec hlavice přestane hýbat. Chcete-li vyměnit nástavce hlavice, vytáhněte stávající nástavec hlavice ven a požadovanou hlavici pevně nasuňte přímo do otvoru. V případě vidlicového nástavce hlavice zarovnejte „drážku“ na vidlici se zářezem v otvoru a silou jej zatlačte.

NABÍJENÍ

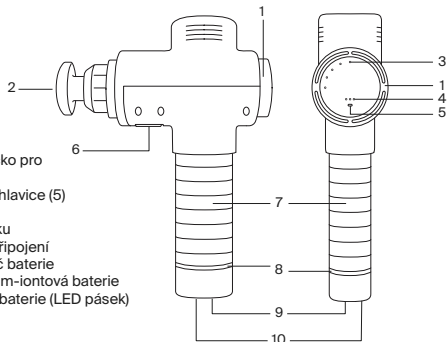
Před prvním použitím nabíjejte baterii, která je připojená nebo odpojená od přístroje, po dobu až čtyř hodin. Konec dodané 18V nabíječky zapojte do nabíjecího portu na spodní straně baterie/držáku a nabíječku zapojte do zásuvky. Barvy pásku LED odpovídají úrovni nabití a mohou mít červenou (málo nabitá baterie) až zelenou barvu (zcela nabitá baterie). Když LED pásek svítí zeleně, znamená to, že je baterie plně nabitá. Baterii lze dobít kdykoliv a při jakémkoliv úrovni nabití baterie. Baterii se nedoporučuje zcela vybit na červenou úroveň LED. Průměrná doba fungování na jedno nabití činí v závislosti na úrovni rychlosti a tlaku během používání 2+ hodiny. V případě nepoužívání, během skladování a přepravy se doporučuje vypínač přepnout do polohy OFF (Vyp).

ČIŠTĚNÍ A SKLADOVÁNÍ

Zkontrolujte, že zařízení vypnuté a že není připojena nabíječka. Použijte navrhčený čistý hadřík a jemně přístroj Hypervolt 2 Pro otřete. Když se nepoužívá, skladujte jej na čistém, suchém a chladném místě, mimo přímé sluneční světlo.

PŘIPOJENÍ K APLIKACI HYPERICE

Chcete-li přístroj připojit k aplikaci Hyperice prostřednictvím Bluetooth®, ujistěte se, že je přístroj zapnutý, Bluetooth® na vašem telefonu je zapnutý a přístroj je v jeho těsné blízkosti. V aplikaci Hyperice vyberte obvyklou možnost a na výzvu klepněte na „Scan for Devices“ (Vyhledat zařízení). Když se na obrazovce objeví přístroj, vyberte ho. HyperSmart™ automaticky spustí přístroj a upraví rychlost a intenzitu podle obvyklého nastavení.



SPECIFIKACE

1. Digitální ovládací kolečko pro nastavení rychlosti
2. Vyměnitelné nástavce hlavice (5)
3. Ukazatele rychlosti (5)
4. Ukazatele snímače tlaku
5. Ukazatel Bluetooth® připojení
6. Odnímatelný uvolňovač baterie
7. Držadlo / dobíjecí lithium-iontová baterie
8. Ukazatel úrovně nabití baterie (LED pásek)
9. Vypínač
10. Nabíjecí port

Nabíječka: 110–240 V – 50/60 Hz 0,7 A – 18,0 V 1,0 A 18,0 W

Dobíjecí lithium-iontová baterie 4100 mAh

Frekvence: Úroveň 1 – 1700/28 Hz, úroveň 2 – 1900/32 Hz, úroveň 3 – 2100/35 Hz,

Úroveň 4 – 2400/40 Hz, úroveň 5 – 2700/45 Hz

Hmotnost: 1,18 kg (2,6 lbs)

Navrženo v USA. Sestaveno v Číně.

ZÁRUKA

Pokud do dvou let od data nákupu přestane tento přístroj fungovat v důsledku vady materiálu nebo zpracování, společnost Hyperice, Inc. přístroj nebo jeho nutné součásti zdarma opraví nebo vymění.

Tato záruka vylučuje:

- (a) poškození způsobené nehodou, zneužitím, špatnou manipulací nebo přepravou;
- (b) přístroje, které byly neoprávněně opraveny;
- (c) přístroje, které se nepoužívají v souladu s pokyny společnosti Hyperice;
- (d) poškození přesahující cenu přístroje;
- (e) poškození dodaného přístroje v důsledku nevhodného skladování nebo podmínek v prostorách klienta nebo
- (f) neposkytnutí dokladu o koupi, na kterém je uvedeno datum nákupu.

Některé státy a země nedovolují omezení náhrad škod, takže se výše uvedená omezení na vás nemusí vztahovat. Tato záruka zaručuje konkrétní právní nároky, ostatní právní nároky se však mohou lišit v závislosti na jednotlivých zemích a státech. Tento záruční servis je dostupný prostřednictvím provozních zásad a postupů společnosti Hyperice, Inc. a všech mezinárodních distributorů společnosti Hyperice. Pokud jste klient, obraťte se kvůli záruce a postupu vrácení přístroje na příslušný obchodní subjekt, dealera nebo maloobchodního prodejce společnosti Hyperice, u kterého jste produkt zakoupili. Tuto záruku poskytuje společnost Hyperice, Inc.

DA



FOR AT REDUCERE RISIKOEN FOR ELEKTRISK STØD, BRAND OG PERSONSKADE ELLER TINGSKADE SKAL DENNE ENHED ANVENDES I OVERENSSTEMMELSE MED FØLGENDE ADVARSLER, FORSIGTIGHEDSREGLER OG SIKKERHEDSANVISNINGER:

VIGTIGE SIKKERHEDSANVISNINGER – ORIGINALE ANVISNINGER

Læs alle anvisningerne, før du bruger Hypervolt 2 Pro.

FARE

Sådan reduceres risikoen for elektrisk stød:

- Tag altid denne enheds stik ud af stikkontakten umiddelbart efter brug og før rengøring.
- Grib ikke ud efter en enhed, der er faldet ned i vand. Tag straks stikket ud.
- Må ikke bruges under badning eller i brusebad.
- Enheden må ikke placeres eller opbevares, hvor den kan falde ned eller hives ned i et badekar eller en vask. Må ikke placeres i eller falde ned i vand eller anden væske.

ADVARSEL

Sådan reduceres risikoen for forbrændinger, brand, elektrisk stød eller personskade:

- En enhed må aldrig efterlades uden opsyn, når den er tilsluttet. Tag stikket ud af stikkontakten, når den ikke er i brug, og før dele på- eller afmonteres.
- Må ikke betjenes under tæppe eller pude. Der kan opstå overophedning, som kan forårsage brand, elektrisk stød eller personskade.
- Denne enhed kan bruges af børn fra 8 år og opetter og personer med nedsatte fysiske, sensoriske eller mentale evner eller manglende erfaring og viden, hvis de er under opsyn eller er blevet vejledt i brug af apparatet på en sikker måde og forstår de potentielle risici.
- Brug kun denne enhed til den tilsigtede brug som beskrevet i denne vejledning. Brug ikke tilbehør, der ikke er anbefalet af producenten.
- Brug aldrig enheden, hvis den har en ledning eller et beskadigetstik, hvis den ikke fungerer korrekt, hvis den er blevet tabt eller beskadiget eller er blevet våd. Returner enheden til et servicecenter til eftersyn og reparation.
- Bær ikke enheden i ledningen, og brug ikke ledningen som håndtag.
- Hold ledningen på afstand af opvarmede overflader.
- Betjen aldrig enheden, hvis luftåbningerne er tilstoppede. Hold luftåbningerne fri for frug, hår eller andre substanser, der kan forringe luftstrømmen.
- Du må aldrig tabe eller indsætte genstande ind i en åbning.
- Må ikke bruges udendørs.

- Må ikke anvendes, hvor der bruges aerosolenheder, eller hvor der indgives ilt.
- Betjen aldrig enheden på en blød overflade som f.eks. en seng eller sofa, hvor luftåbningerne kan blive blokerede.
- Brug ikke enheden i nærheden af løst tøj eller smykker.
- Hold langt hår væk fra enheden, når den er i brug.
- Rengøring og brugervedligeholdelse må ikke foretages af børn uden opsyn.
- Fjern ikke skruerne, og forsøg ikke at skille enheden ad.
- Brug ikke enheden kontinuerligt i mere end en time ad gangen. Efter én times brug skal enheden hvile i 30 minutter, før den tages i brug igen.
- Tag enhedens stik ud af stikkontakten efter opladning eller før brug.
- Brug kun enheden i henhold til betjeningsvejledningen.
- Hypervolt 2 Pro må kun anvendes på tørre, rene overflader på kroppen ved at trykke let på og bevæge den hen over kroppen i ca. tres (60) sekunder pr. område. Hypervolt 2 Pro må kun anvendes på områder med blødt væv på kroppen og må ikke anvendes på nogen hårde eller knoglede områder af kroppen, herunder hovedet. Stop straks brugen af Hypervolt 2 Pro, hvis du oplever smerte eller ubehag, bortset fra let muskelømhed. Du kan opleve at få blå mærker ved brug af Hypervolt 2 Pro, uanset trykindstillingen, og hvis du får blå mærker, bør du ikke bruge Hypervolt 2 Pro på det pågældende område, før det er helet. Du bør også undgå at bruge Hypervolt 2 Pro på blå mærker, læsioner, udslæt eller irriterede eller beskadigede områder af huden, indtil de er helet. Når du bruger Hypervolt 2 Pro, skal du sørge for at holde fingre, tæer, hår og andre kroppsdele væk fra bagsiden af hovedtilbehøret for at undgå klemning eller sammenfiltring af håret.

Hypervolt 2 Pro må kun oplades med den dobbeltisolerede 18 V DC Hyperice-oplader (modelnummer MX24Z2-1801000), der blev leveret sammen med enheden. Lad ikke Hypervolt 2 Pro oplade natten over, og efterlad ikke Hypervolt 2 Pro uden opsyn under opladning eller brug.

Brug ikke Hypervolt 2 Pro eller en vibrations-enhed uden forudgående godkendelse fra din læge, hvis nogen af følgende tilstande gør sig gældende:

- Graviditet, diabetes med komplikationer såsom nervebeskadigelse eller nethindebeskadigelse, brug af pacemakere, nylig kirurgi eller skade, epilepsi eller migræne, diskusprolaps, spondylolistese, spondylyse eller spondylose, nylige ledudskiftninger eller spiraler, metalstifter eller -plader eller bekymringer om din fysiske sundhed. Skrøbelige personer og børn skal være ledsaget af en voksen, når de bruger percussions- eller vibrationsudstyr. Disse kontraindikationer betyder ikke, at du ikke kan bruge en percussions- eller vibrationsenhed, men vi anbefaler dig først at rådføre dig med din læge. Der forskes løbende i virkningerne af percussions-massage for specifikke medicinske lidelser, som kan resultere i en afkortning af listen over kontraindikationer vist ovenfor.

Hypervolt 2 Pro indeholder et batteri, som skal bortskaffes på en sikker måde på et egnet sted til bortskaffelse eller genbrug af e-affald.

FORSIGTIG

Det batteri, der bruges i denne enhed, kan udgøre en risiko for brand eller kemisk forbrænding, hvis det ikke behandles korrekt. Undlad at skille det ad, at opvarme det til over 100° C eller brænde det. Bortskaf straks brugte batterier. Hold uden for børns rækkevidde. Undlad at skille ad eller at bortskaffe ved hjælp af ild.

GEM DISSE INSTRUKTIONER

Hypervolt 2 Pro er en håndholdt percussion-massageenhed, der leverer målrettede impulser af tryk til pleje af muskler, lindring af spænding, til at give en afslappende massage, accelerere opvarmning og restitution og hjælpe med at opretholde fleksibilitet og bevægelsesfrihed.

BETJENING

Sæt Hypervolt 2 Pro i positionen ON (Tændt) nederst på håndtaget. LED-båndet på håndtaget lyser for at angive batteriniveauet. Drej den digitale drejeknap med uret til den ønskede hastighedsindstilling, der angives af LED-indikatorerne, som lyser på forsiden af kontrolpanelet. Din Hypervolt 2 Pro er nu klar til brug. Den laveste hastighed er i klokken ni-position, og den højeste hastighed er i klokken tolv-position. Hvis du drejer drejeknappen med uret, øges hastigheden. Sluk for percussion ved at dreje den digitale drejeknap mod uret, indtil alle fem LED'er slukkes.

UDSKIFTNING AF HOVEDTILBEHØR

Udskift kun tilbehør, når hastighedsindstillingen er slået fra, og hovedtilbehøret holder op med at bevæge sig. Hvis du vil udskifte hovedtilbehøret, skal du trække det eksisterende hovedtilbehør lige frem og ud for at fjerne det og sætte det ønskede hovedtilbehør direkte ind i åbningen ved at skubbe det fast ind. For gaffelhovedtilbehøret skal du flugte fligen på gafflen med fordybningen på åbningen og trykke den fast.

OPLADNING

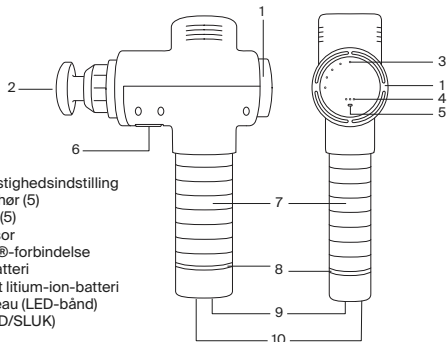
Oplad batteriet helt i op til fire timer, før det tages i brug første gang med batteriet enten tilsluttet eller frakoblet fra enheden. For at oplade skal du tilslutte DC-enden af den medfølgende 18 V-oplader til opladningsporten i bunden af batteriet/håndtaget og sætte opladeren i en stikkontakt. Farverne på LED-lysbåndet svarer til opladningsniveauet fra rød (lav) til grøn (fuldt opladet). Fuld opladning angives, når LED-båndet forbliver grønt og fuldt oplyst. Batteriet kan oplades når som helst og på et hvilket som helst batteriniveau. Det anbefales ikke at tømme batteriet helt til det røde LED-niveau. Den gennemsnitlige driftstid er 2 timer eller mere afhængigt af hastighedsniveau og tryk anvendt under brug. Det anbefales at sætte tænd/sluk-knappen på OFF (Slukket), mens enheden ikke er i brug eller under opbevaring og transport.

RENGØRING OG OPBEVARING

Sørg for, at enheden er slukket, og at batteriopladeren ikke er tilsluttet. Brug en fugtig, ren klud, og tør forsigtigt din Hypervolt 2 Pro af. Opbevares på et rent, køligt og tørt sted og uden for direkte sollys, når den ikke er i brug.

OPRETTE FORBINDELSE TIL HYPERICE-APPEN

Hvis du vil tilslutte din enhed til Hyperice-appen via Bluetooth®, skal du sørge for, at din enhed er tændt, at Bluetooth® er tændt på din telefon, og at din enhed er tæt på. Vælg et øvelsesprogram i Hyperice-appen, og tryk på "Scan for Devices" (Scan efter enheder), hvis du bliver bedt om det. Vælg din enhed, når den vises på skærmen. HyperSmart™ starter automatisk din enhed og justerer hastighed og intensitet under dit øvelsesprogram.



SPECIFIKATIONER

1. Digital drejeknap til hastighedsindstilling
2. Udskifteligt hovedtilbehør (5)
3. Hastighedsindikatorer (5)
4. Indikatorer for tryksensor
5. Indikator for Bluetooth®-forbindelse
6. Udløser til aftageligt batteri
7. Håndtag/genopladeligt litium-ion-batteri
8. Indikator for batteriniveau (LED-bånd)
9. ON/OFF-kontakt (TÆND/SLUK)
10. Opladningsport

AC-DC-oplader: 110-240 V – 50/60 Hz 0,7 A – 18,0 V 1,0 A 18,0 W

Genopladeligt litium-ion-batteri 4100 mAh

Frekvens: Niveau 1 – 1700/28 Hz, niveau 2 – 1900/32 Hz, niveau 3 – 2100/35 Hz,

Niveau 4 – 2400/40 Hz, niveau 5 – 2700/45 Hz

Vægt: 1,18 kg/2,6 lbs

Designet i USA. Samlet i Kina.

GARANTI

Hvis denne enhed holder op med at arbejde inden for et år fra købsdatoen på grund af en defekt i materiale eller håndværk, vil Hyperice, Inc. reparere eller udskifte enheden eller de nødvendige komponenter uden beregning.

Denne garanti omfatter ikke:

- (a) skader, der er forårsaget af ulykker, misbrug, forkert håndtering eller transport
- (b) enheder, der er blevet underkastet uautoriseret reparation
- (c) enheder, der ikke anvendes i overensstemmelse med vejledningen til pleje af Hyperice
- (d) skader, der overstiger omkostningerne ved enheden
- (e) forringelse af den leverede enhed som følge af unormale opbevarings- og/eller beskyttelsesforhold på kundens ejendom, og
- (f) manglende dokumentation for købsdato.

Nogle stater og lande tillader ikke en begrænsning af skadeserstatning, så ovenstående begrænsning gælder muligvis ikke for dig. Denne garanti sikrer specifikke juridiske rettigheder, men andre rettigheder kan variere fra land til land og fra stat til stat. Denne garantiservice er tilgængelig via Hyperice, Inc.'s og alle internationale Hyperice-distributørers betjeningspolitikker og -procedurer. Hvis du er kunde, skal du kontakte den relevante Hyperice-forretningsenhed eller forhandler, som du direkte har købt enheden hos, for at få oplysninger om procedurer i forbindelse med garanti og autorisering af returnering. Denne garanti startes og eksekveres af Hyperice, Inc.

EL



ΓΙΑ ΤΗ ΜΕΙΩΣΗ ΤΟΥ ΚΙΝΔΥΝΟΥ ΗΛΕΚΤΡΟΠΛΗΞΙΑΣ, ΠΥΡΚΑΓΙΑΣ ΚΑΙ ΠΡΟΣΩΠΙΚΟΥ ΤΡΑΥΜΑΤΙΣΜΟΥ Ή ΠΡΟΚΛΗΣΗΣ ΥΛΙΚΗΣ ΖΗΜΙΑΣ, ΑΥΤΗ Η ΣΥΣΚΕΥΗ ΠΡΕΠΕΙ ΝΑ ΧΡΗΣΙΜΟΠΟΙΕΙΤΑΙ ΣΥΜΦΩΝΑ ΜΕ ΤΙΣ ΑΚΟΛΟΥΘΕΣ ΠΡΟΕΙΔΟΠΟΙΗΣΕΙΣ, ΣΥΣΤΑΣΕΙΣ ΠΡΟΣΟΧΗΣ ΚΑΙ ΟΔΗΓΙΕΣ ΑΣΦΑΛΕΙΑΣ.

ΣΗΜΑΝΤΙΚΕΣ ΟΔΗΓΙΕΣ ΑΣΦΑΛΕΙΑΣ - ΑΡΧΙΚΕΣ ΟΔΗΓΙΕΣ

Διαβάστε προσεκτικά όλες τις οδηγίες προτού χρησιμοποιήσετε το Hypervolt 2 Pro.

ΚΙΝΔΥΝΟΣ

Για τη μείωση του κινδύνου ηλεκτροπληξίας:

- Αποσυνδέετε πάντα αυτή τη συσκευή από την πρίζα ρεύματος αμέσως μετά τη χρήση και πριν από τον καθαρισμό.
- Μην πιάνετε τη συσκευή, αν έχει πέσει σε νερό. Αποσυνδέστε την αμέσως από την πρίζα.
- Μην χρησιμοποιείτε τη συσκευή ενώ κάνετε μπάνιο ή ντους.
- Μην τοποθετείτε και μην φυλάσσετε τη συσκευή σε μέρη από όπου μπορεί να πέσει στο δάπεδο ή μέσα στον νιπτήρα ή την μπανιέρα. Μην τοποθετείτε και μην ρίχνετε τη συσκευή μέσα σε νερό ή άλλο υγρό.

ΠΡΟΕΙΔΟΠΟΙΗΣΗ

Για τη μείωση του κινδύνου εγκαυμάτων, πυρκαγιάς, ηλεκτροπληξίας ή τραυματισμού ατόμων:

- Η συσκευή δεν θα πρέπει να μένει χωρίς επίβλεψη όταν είναι συνδεδεμένη στην πρίζα. Αποσυνδέετε τη συσκευή από την πρίζα όταν δεν χρησιμοποιείται και προτού τοποθετήσετε ή αφαιρέσετε εξαρτήματα.
- Μην λειτουργείτε τη συσκευή κάτω από κουβέρτα ή μαξιλάρι. Μπορεί να προκληθεί υπερβολική θερμότητα και να οδηγήσει σε πυρκαγιά, ηλεκτροπληξία ή τραυματισμό ατόμων.
- Αυτή η συσκευή μπορεί να χρησιμοποιηθεί από παιδιά ηλικίας 8 ετών και άνω με μειωμένες σωματικές, αισθητηριακές ή νοητικές δυνατότητες ή έλλειψη εμπειρίας και γνώσεων, εφόσον επιβλέπονται ή έχουν λάβει οδηγίες σχετικά με την ασφαλή χρήση της συσκευής και κατανοούν τους σχετικούς κινδύνους.
- Χρησιμοποιήστε αυτήν τη συσκευή μόνο για την προβλεπόμενη χρήση της, όπως περιγράφεται στο παρόν εγχειρίδιο. Μην χρησιμοποιείτε εξαρτήματα που δεν συνιστώνται από τον κατασκευαστή.
- Μην θέσετε ποτέ σε λειτουργία αυτήν τη συσκευή αν το καλώδιο ή το βύσμα της είναι κατεστραμμένα, αν δεν λειτουργεί σωστά, αν έχει πέσει στο δάπεδο ή αν φέρει ζημιές ή έχει βραχεί. Επιστρέψτε τη συσκευή σε ένα κέντρο σέρβις για έλεγχο και επισκευή.
- Μην μεταφέρετε αυτήν τη συσκευή από το καλώδιο τροφοδοσίας και μην χρησιμοποιείτε το καλώδιο ως λαβή.
- Διατηρήστε το καλώδιο μακριά από θερμές επιφάνειες.
- Μην θέσετε σε λειτουργία τη συσκευή όταν υπάρχουν εμπόδια μπροστά από τις οπές αέρα. Διατηρείτε τις οπές αέρα καθαρές από χνούδια, τρίχες ή άλλες ουσίες που ενδέχεται να διασχεράνουν τη ροή αέρα.

- Μην ρίχνετε ή εισαγάγετε αντικείμενα στις οπές.
- Μην χρησιμοποιείτε τη συσκευή σε εξωτερικούς χώρους.
- Μην θέτετε σε λειτουργία τη συσκευή σε μέρη όπου χρησιμοποιούνται συσκευές αερολύματος (σπρέι) ή όπου χορηγείται οξυγόνο.
- Μην θέτετε ποτέ σε λειτουργία τη συσκευή πάνω σε μαλακές επιφάνειες όπως κρεβάτια ή καναπέδες όπου υπάρχει πιθανότητα να φράξουν οι οπές αέρα.
- Μην χρησιμοποιείτε τη συσκευή κοντά σε χαλαρό ρουχισμό ή κοσμήματα.
- Κρατήστε τη συσκευή σε απόσταση από μακριά μαλλιά όταν αυτή βρίσκεται σε λειτουργία.
- Ο καθαρισμός και η συντήρηση από τον χρήστη δεν πρέπει να γίνεται από παιδιά χωρίς επίβλεψη.
- Μην αφαιρείτε τις βίδες και μην επιχειρείτε να αποσυρμαρμολογήσετε τη συσκευή.
- Μην χειρίζεστε τη συσκευή συνεχώς για διάστημα πάνω από μία ώρα. Έπειτα από μία ώρα χρήσης, αφήστε τη συσκευή για 30 λεπτά προτού την ξαναχρησιμοποιήσετε.
- Αποσυνδέστε τη συσκευή από την πρίζα μετά τη φόρτιση ή πριν από τη χρήση.
- Χρησιμοποιείτε τη συσκευή μόνο σύμφωνα με τις Οδηγίες λειτουργίας.
- Η χρήση του Hypervolt 2 Pro πρέπει να γίνεται μόνο σε στεγνές, καθαρές επιφάνειες του σώματος, ασκώντας ελαφρά πίεση και μετακινώντας τη συσκευή στο σώμα για περίπου εξήντα (60) δευτερόλεπτα ανά περιοχή. Το Hypervolt 2 Pro πρέπει να χρησιμοποιείται μόνο σε περιοχές του σώματος με μαλακούς ιστούς και δεν πρέπει να χρησιμοποιείται σε σκληρές περιοχές ή περιοχές με οστά του σώματος, συμπεριλαμβανομένης της κεφαλής. Διακόψτε αμέσως τη χρήση του Hypervolt 2 Pro εάν αισθανθείτε πόνο ή δυσφορία, πέραν ενός ήπιου μυϊκού πόνου. Η χρήση του Hypervolt 2 Pro μπορεί να προκαλέσει μώλωπες, ανεξάρτητα από τη ρύθμιση πίεσης και, εάν εμφανιστούν μώλωπες, δεν θα πρέπει να χρησιμοποιείτε το Hypervolt 2 Pro στην πληγείσα περιοχή, μέχρι την πλήρη επουλωσή του μώλωπα. Η χρήση του Hypervolt 2 Pro πρέπει επίσης να αποφεύγεται σε όλες τις περιοχές του δέρματος με μώλωπες, μελανιές, εξανθήματα, ερεθισμούς ή τραύματα, μέχρι να επουλωθούν πλήρως. Όταν χρησιμοποιείτε το Hypervolt 2 Pro, βεβαιωθείτε ότι τα δάκτυλα των χεριών και των ποδιών, τα μαλλιά και άλλα μέρη του σώματος δεν έρχονται σε επαφή με το πίσω μέρος του εξαρτήματος κεφαλής, ώστε να αποφύγετε την παγίδευση μερών του σώματος ή το μπλέξιμο των μαλλιών.

Το Hypervolt 2 Pro πρέπει να φορτίζεται μόνο με τον φορτιστή Hyperice διπλής μόνωσης 18VDC (αριθμός μοντέλου MX24Z2-1801000) που παρέχεται μαζί με τη συσκευή. Μην φορτίζετε το Hypervolt 2 Pro κατά τη διάρκεια της νύχτας και μην αφήνετε το Hypervolt 2 Pro χωρίς επίβλεψη ενώ φορτίζει ή χρησιμοποιείται.

Μην χρησιμοποιείτε το Hypervolt 2 Pro ή οποιαδήποτε συσκευή κρούσης χωρίς να έχετε λάβει προηγούμενες έγκριση από τον ιατρό σας, εάν ισχύει οποιοδήποτε από τα παρακάτω:

- Εγκυμοσύνη, διαβήτης με επιπλοκές όπως νευροπάθεια ή βλάβη του αμφιβληστροειδούς, φθορά βηματοδοτών, πρόσφατη χειρουργική επέμβαση ή τραυματισμός, επιληψία ή ημικρανίες, διακοπήλη, σπονδυλολίθωση, σπονδυλόλυση ή σπονδυλωση, πρόσφατη αντικατάσταση άρθρωσης ή τοποθέτηση ενδομήτριας συσκευής, μεταλλικών πίων ή δίσκων ή άλλες ανησυχίες για τη σωματική σας υγεία. Τα ευπαθή άτομα και τα παιδιά θα πρέπει να συνοδεύονται από ενήλικα κατά τη χρήση οποιασδήποτε συσκευής κρούσης ή δόνησης. Αυτές οι αντενδείξεις δεν συνεπάγονται ότι δεν είστε σε θέση να χρησιμοποιήσετε συσκευή κρούσης ή δόνησης, ωστόσο σε αυτές τις περιπτώσεις συνιστάται να συμβουλευτείτε πρώτα τον ιατρό σας πριν από τη χρήση της συσκευής. Διεξάγεται έρευνα σχετικά με τα οφέλη του κρουστικού μασάζ για συγκεκριμένες ιατρικές παθήσεις η οποία ενδέχεται να συνεπάγεται τον περιορισμό του ανωτέρω καταλόγου αντενδείξεων.

Το Hypervolt 2 Pro περιέχει μπαταρία που πρέπει να απορρίπτεται με ασφάλεια σε μια κατάλληλη εγκατάσταση απόρριψης ή ανακύκλωσης ηλεκτρονικών αποβλήτων.

ΠΡΟΣΟΧΗ

Η μπαταρία που χρησιμοποιείται σε αυτήν τη συσκευή μπορεί να ενέχει κίνδυνο πρόκλησης ανάφλεξης ή χημικού εγκαύματος σε περίπτωση κακής χρήσης. Μην αποσυρμαρμολογείτε, θερμαίνετε σε θερμοκρασία άνω των 100 °C ή αποτεφρώνετε τη συσκευή. Απορρίψτε κατάλληλα τη χρησιμοποιημένες μπαταρίες. Διατηρήστε μακριά από μικρά παιδιά. Μην αποσυρμαρμολογείτε και μην απορρίπτετε τη συσκευή σε φωτιά.

ΦΥΛΑΞΤΕ ΑΥΤΕΣ ΤΙΣ ΟΔΗΓΙΕΣ

Το Hypervolt 2 Pro είναι μια συσκευή χειρός για κρουστικό μασάζ που αποδίδει στοχευμένη παλμική πίεση για τη φροντίδα των μυών, την ανακούφιση της έντασης, την παροχή χαλαρωτικού μασάζ, την επιτάχυνση της προθέρμανσης και της αποκατάστασης και συμβάλλει στη διατήρηση της ευλυγισίας και του εύρους κινήσεων.

ΛΕΙΤΟΥΡΓΙΑ

Θέστε το Hypervolt 2 Pro στη θέση ON στη βάση της λαβής. Η ζώνη LED στη λαβή φωτίζεται υποδεικνύοντας τη στάθμη της μπαταρίας. Στρέψτε τον επιλογέα ψηφιακού ελέγχου προς τη φορά των δεικτών του ρολογιού για την επιθυμητή ρύθμιση ταχύτητας που υποδεικνύεται από τις λυχνίες LED που φωτίζονται στην επιφάνεια του πίνακα ελέγχου. Το Hypervolt 2 Pro είναι τώρα έτοιμο για χρήση. Η χαμηλότερη ταχύτητα ισοδυναμεί με τη θέση που αντιστοιχεί στην ένδειξη εννιά ακριβώς στο ρολόι, ενώ η υψηλότερη ταχύτητα με την ένδειξη δώδεκα ακριβώς. Στρέφοντας τον επιλογέα προς τη φορά των δεικτών του ρολογιού, η ταχύτητα αυξάνεται. Για να απενεργοποιήσετε την επιλογή κρούσης, περιστρέψτε τον επιλογέα ψηφιακού ελέγχου αντίθετα από τη φορά των δεικτών του ρολογιού, έως ότου απενεργοποιηθούν και οι πέντε λυχνίες LED.

ΑΛΛΑΓΗ ΤΩΝ ΕΞΑΡΤΗΜΑΤΩΝ ΚΕΦΑΛΗΣ

Αλλάξτε τα εξαρτήματα μόνο αφού απενεργοποιήσετε τη ρύθμιση ταχύτητας και το εξάρτημα κεφαλής πάψει να κινείται. Για να αλλάξετε τα εξαρτήματα κεφαλής, αφαιρέστε το υφιστάμενο εξάρτημα κεφαλής τραβώντας το ευθεία προς τα έξω και εισαγάγετε την επιθυμητή κεφαλή απευθείας στην οπή, ενώ παράλληλα πιέζετε σταθερά. Για το διχαλωτό εξάρτημα κεφαλής, ευθυγραμμίστε την γγκοπή στο διχαλωτό εξάρτημα με την εσοχή στην οπή, και παράλληλα πιέστε σταθερά.

ΦΟΡΤΙΣΗ

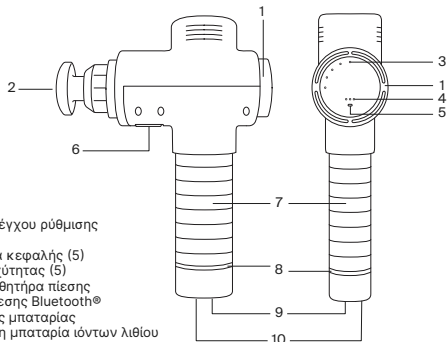
Φορτίστε πλήρως την μπαταρία για έως και τέσσερις ώρες πριν από την πρώτη χρήση, με την μπαταρία είτε προσαρτημένη στη συσκευή είτε όχι. Για να φορτίσετε τη συσκευή, συνδέστε το άκρο αναλλασσόμενου ρεύματος του παρεχόμενου φορτιστή 18V στη θύρα φόρτισης στο κάτω μέρος της μπαταρίας/λαβής και συνδέστε σε επιτοίχια πρίζα. Τα χρώματα της ζώνης λυχνίας LED αντιστοιχούν στο επίπεδο φόρτισης, που κυμαίνεται από κόκκινο (χαμηλό) έως πράσινο (πλήρης φόρτιση). Όταν η ζώνη LED παραμένει πράσινη και πλήρως φωτισμένη τότε υποδηλώνεται πλήρης φόρτιση. Η μπαταρία είναι δυνατόν να επαναφορτιστεί οποιαδήποτε στιγμή και σε οποιαδήποτε στάθμη. Δεν συνιστάται η πλήρης αποφόρτιση της μπαταρίας έως το κόκκινο επίπεδο της λυχνίας LED. Ο μέσος χρόνος λειτουργίας είναι 2+ ώρες, ανάλογα με το επίπεδο ταχύτητας και πίεσης που εφαρμόζεται κατά τη χρήση. Συνιστάται η ρύθμιση του διακόπτη στη θέση OFF όταν η συσκευή δεν χρησιμοποιείται ή είναι αποθηκευμένη, καθώς και σε συνθήκες μετακίνησης.

ΚΑΘΑΡΙΣΜΟΣ ΚΑΙ ΑΠΟΘΗΚΕΥΣΗ

Βεβαιωθείτε ότι η τροφοδοσία είναι απενεργοποιημένη και ότι δεν είναι συνδεδεμένος ο φορτιστής μπαταρίας. Χρησιμοποιήστε ένα υγρό, καθαρό πανί για να σκουπίσετε απαλά το Hypervolt 2 Pro. Όταν δεν χρησιμοποιείται, αποθηκεύστε σε καθαρό, δροσερό και ξηρό μέρος και όχι σε άμεση ηλιακή ακτινοβολία.

ΣΥΝΔΕΣΗ ΣΤΗΝ ΕΦΑΡΜΟΓΗ HYPERICE

Για να συνδέσετε τη συσκευή σας στην εφαρμογή Hyperice μέσω Bluetooth®, βεβαιωθείτε ότι η συσκευή σας είναι ενεργοποιημένη, το Bluetooth® έχει ενεργοποιηθεί στο τηλέφωνό σας και η συσκευή σας βρίσκεται σε κοντινή απόσταση. Επιλέξτε ένα πρόγραμμα στην εφαρμογή Hyperice και αν σας ζητηθεί πατήστε «Scan for Devices» (Σάρωση για συσκευές). Επιλέξτε τη συσκευή σας όταν εμφανιστεί στην οθόνη. Το HyperSmart™ θα θέσει αυτόματα σε λειτουργία τη συσκευή σας και θα προσαρμόσει την ταχύτητα και την ένταση ανάλογα με το σχετικό πρόγραμμα.



ΠΡΟΔΙΑΓΡΑΦΕΣ

1. Επιλογέας ψηφιακού ελέγχου ρύθμισης ταχύτητας
2. Εναλλάξιμα εξαρτήματα κεφαλής (5)
3. Ενδεικτικές λυχνίες ταχύτητας (5)
4. Ενδεικτικές λυχνίες αισθητήρα πίεσης
5. Ενδεικτική λυχνία σύνδεσης Bluetooth®
6. Ασφάλεια αφαιρούμενης μπαταρίας
7. Λαβή/επαναφορτιζόμενη μπαταρία ιόντων λιθίου
8. Ένδειξη λυχνίας στάθμης μπαταρίας (ζώνη LED)
9. Διακόπτης ενεργοποίησης/απενεργοποίησης τροφοδοσίας
10. Θύρα φόρτισης

Φορτιστής AC-DC: 110-240V - 50/60Hz 0,7A - 18,0V1,0A 18,0 W

Επαναφορτιζόμενη μπαταρία ιόντων λιθίου 4100 mAh

Συχνότητα: Επίπεδο 1 - 1700/28 Hz, Επίπεδο 2 - 1900/32 Hz, Επίπεδο 3 - 2100/35 Hz,

Επίπεδο 4 - 2400/40 Hz, Επίπεδο 5 - 2700/45 Hz

Βάρος: 1,18 κιλά (2,6 lb)

Σχεδιάζεται στις ΗΠΑ. Συναρμολογείται στην Κίνα.

ΕΓΓΥΗΣΗ

Εάν σε διάστημα δύο χρόνια από την ημερομηνία αγοράς, η παρούσα συσκευή παρουσιάσει αστοχία οφειλόμενη σε ελαττώματα στο υλικό ή την κατασκευή, η Hyperice Inc. θα επισκευάσει ή θα αντικαταστήσει δωρεάν τη συσκευή ή τα απαραίτητα εξαρτήματα.

Τα ακόλουθα δεν εμπίπτουν στην εγγύηση:

- βλάβη που προκλήθηκε από ατύχημα, κατάχρηση, εσφαλμένη χρήση ή μεταφορά,
- συσκευές που επισκευάστηκαν από μη εξουσιοδοτημένο προσωπικό,
- συσκευές που δεν χρησιμοποιήθηκαν σύμφωνα με τις οδηγίες φροντίδας της Hyperice,
- βλάβη που υπερβαίνει το κόστος της συσκευής,
- υποβάθμιση της παραδοθείσας συσκευής που προέκυψε από μη κανονικές συνθήκες αποθήκευσης ή/και συνθήκες προστατευτικών μέτρων στις εγκαταστάσεις του πελάτη και
- αδυναμία παροχής αποδεικτικού αγοράς με αναγραφή ημερομηνίας.

Ορισμένες πολιτείες και χώρες δεν επιτρέπουν περιορισμούς στις βλάβες, επομένως οι προαναφερόμενοι περιορισμοί δεν θα ισχύουν σε αυτές τις περιπτώσεις. Η εγγύηση αυτή κατοχυρώνει συγκεκριμένα νομικά δικαιώματα, ωστόσο άλλα δικαιώματα ενδέχεται να ποικίλλουν από χώρα σε χώρα και από πολιτεία σε πολιτεία. Αυτή η υπηρεσία εγγύησης είναι διαθέσιμη μέσω των πολιτικών και διαδικασιών λειτουργίας της Hyperice Inc. και όλων των διεθνών προμηθευτών της Hyperice. Εάν είστε πελάτης, επικοινωνήστε με την αντίστοιχη επιχείρηση, αντιπρόσωπο ή πάροχο λιανικής πώλησης της Hyperice από όπου πραγματοποιήσατε απευθείας αγορά της συσκευής για διαδικασίες εξουσιοδότησης εγγύησης και επιστροφής. Η παρούσα εγγύηση υπογράφεται με και εκτελείται από την Hyperice Inc.

ET



ELEKTRILÖÖGI-, TULEKAHJU JA KEHAVIGASTUSE VÕI VARALISE KAHJU OHU VÄHENDAMISEKS TULEB SEDA SEADET KASUTADES JÄRGIDA JÄRGNEVAID HOIATUSI, ETTEVAATUSABINÕUSID JA OHUTUSJUHISEID:

OLULISED OHUTUSJUHISED – ALGSED JUHISED

Lugege enne Hypervolt 2 Pro kasutamist kõiki juhiseid.

OHT

Elektrilöögiohu vähendamiseks

- Lahutage seade toitevõrgust vahetult pärast kasutamist ja enne puhastamist.
- Ärge haarake vette kukkunud seadme järele. Lahutage seade kohe toitevõrgust.
- Ärge kasutage vannis või duši all olles.
- Ärge pange seadet kohta ega hoidke seadet kohas, kus on oht, et see kukub või tõmmatakse vanni või valamusse. Ärge pange ega kukutage vette või muusse vedelikku.

HOIATUS

Põletuste, tulekahju, elektrilöögi või kehavigastuste vältimiseks

- Vooluvõrku ühendatud seadet ei tohi kunagi jätta järelevalveta. Ühendage seade vooluvõrgust välja, kui see ei ole kasutusel või kui olete sellele paigaldamas lisatarvikuid või neid eemaldamas.
- Ärge kasutage teki või padja all. Nii võib tekkida liigne kuumus, mis võib põhjustada tulekahju, elektrilöögi või kehavigastuse.
- Seda seadet võivad kasutada lapsed alates 8. eluaastast ja piiratud füüsiliste, sensoorsete või vaimsete võimete või vajalike kogemuste ja teadmisteta isikud, kui neid jälgitakse või on juhendatud seadet ohutult viisil kasutama ning nad mõistavad kaasnevaid ohte.
- Kasutage seadet ainult ettenähtud kasutusotstarbel, nagu on kirjeldatud selles juhendis. Ärge kasutage muid kui tootja soovitatud otsakuid.
- Ärge kasutage seadet kunagi, kui selle juhe või pistik on kahjustunud või kui see ei tööta korralikult, on kukunud või on kahjustunud või saanud märjaks. Tagastage seade hoolduskeskusesse, et see seal üle vaadataks ja ära parandataks.
- Ärge kandke seadet toitejuhtmest ega kasutage juhett käepidemena.
- Hoidke juhe soojusallikatest eemal.
- Ärge kunagi käituge seadet, mille õhuavad on blokeeritud. Hoidke õhuavad vabana ebemetest, juustest ja mis tahes muudest objektidest, mis võivad õhuvoolu takistada.
- Ärge kunagi pillake ega sisestage seadme avastesse objekte.
- Ärge kasutage välistingimustes.
- Ärge kasutage kohtades, kus kasutatakse aerosoole (pihustid) või manustatakse hapnikku.

- Ärge kunagi käitage seadet pehmel pinnasel, näiteks voodis või diivanil, mis võiks õhuavad blokeerida.
- Ärge kasutage seadet ehte või avarate rõivaste lähedal.
- Hoidke seade kasutamise ajal pikkadest juustest eemal.
- Lapsed ei tohi seadet ilma järelevalveta puhastada ega hooldada.
- Ärge eemaldage kruvisid ega proovige seadet lahti võtta.
- Ärge kasutage järjest üle ühe tunni. Laske seadmel pärast ühetunnist kasutamist 30 minutit seista, enne kui seda uuesti kasutate.
- Lahutage seade toitevõrgust nii pärast laadimist kui ka enne kasutamist.
- Kasutage seadet ainult kasutusjuhendis ettenähtud viisil.
- Kasutage seadet Hypervolt 2 Pro ainult keha kuivadel ja puhastel pindadel, surudes seda õrnalt vastu keha ning vahetades piirkonda umbes kuuekümne (60) sekundi tagant. Seadet Hypervolt 2 Pro võib kasutada ainult keha pehmetel kudedel, mitte luude peal ega kõvades kohtades, sh pea. Peatage kohe seadme Hypervolt 2 Pro kasutamine, kui tunnete valu või ebamugavust, välja arvatud kerge lihaskvalu. Olenemata surveeadistusest, võivad Hypervolt 2 Pro kasutades tekkida kerged verevalumid ning Hypervolt 2 Pro ei tohiks kasutada verevalumitega kohas enne, kui see on täielikult ära paranenud. Hypervolt 2 Pro kasutamist tuleks vältida ka kõikides verevalumitega, põrutatud, nahalööbe, -ärrituse või -vigastustega kohtades seni, kuni need on täielikult ära paranenud. Jälgige seadet Hypervolt 2 Pro kasutades, et hoiate sõrmed, varbad, juuksed ja muud kehaosad otsaku tagaosast eemal, et vältida muljumisvigastusi ning juuste takerdumist.

Seadet Hypervolt 2 Pro võib laadida ainult topeltisolatsiooniga, 18 VDC Hyperice'i laaduriga (mudeli number MX24Z2-1801000), mis on seadmega kaasas. Ärge laadige seadet Hypervolt 2 Pro üleöö ega jätkke seda laadimise või kasutamise ajal järelevalveta.

Ärge kasutage seadet Hypervolt 2 Pro või mis tahes löökseadet ilma eelnevalt oma arstilt luba saamata, kui teil esineb järgmisi seisundeid.

- Rasedus; diabeet, millega kaasnevad tüsistused, nagu neuropaatia või võrkkesta kahjustus; südamestimulaatori kasutamine; hiljutine operatsioon; epilepsia või migreen; diskiväljasopistus; spondülolistees; spondülolüüs või spondüloos; hiljutine liigeseproteesi paigaldus; emakasisene seade; metallvardad või plaadid; või mõni muu mure oma tervise pärast. Nõrga tervisega inimesed ja lapsed võivad löök- ja vibratsiooniseadmeid kasutada täiskasvanu järelevalve all. Need vastunäidustused ei tähenda, et nende korral ei saa löök- või vibratsiooniseadmeid kasutada, kuid me soovime enne pidada nõu arstiga. Uuringud löökmassaažiga meditsiinilistele häiretele avalduvate mõjude kohta veel käivad ja nende tulemused võivad lühendada ülaltoodud vastunäidustuste loetelu.

Hypervolt 2 Pro sisaldab akut, mida tuleb käidelda ohutul viisil ja viia see nõuetekohasesse elektroonikaseadmete jäätmete kogumiskohta.

ETTEVAATUST

Seadmes paiknev aku võib vale kasutamise korral põhjustada põletusi või keemilisi põletusi. Seda ei tohi võtta osadeks, kuumatada temperatuurile üle 100 °C või põletada. Kõrvaldage kasutatud aku kiiresti kasutusest. Hoida laste käeulatuses eemal. Ärge võtke seda osadeks ega visake seda tulle.

JÄTKE SEE JUHEND ALLES

Hypervolt 2 Pro on käeshoitav löökmassaažiseade, mis saadab lihastesse sihipäraseid impulsse, et nende eest hoolt kanda, lõdvestada pingeid, pakkuda meeldivat massaaži, kiirendada soojendust ning aidata säilitada painduvust ja liikumisulatust.

KASUTAMINE

Lülitage Hypervolt 2 Pro käepideme alt asendisse ON (sees). Käepidemel olev LED-riba süttib, andes märku akutaselest. Pöörake digitaalset juhtketast päripäeva soovitud kiirusseadele, millest annavad märku juhtpaneelil süttivad LED-tuled. Seejärel on Hypervolt 2 Pro kasutamiseks valmis. Kõige madalam kiirus on kella 9 suunas ning kõrgeim kella 12 suunas. Näidiku päripäeva pööramine suurendab kiirust. Lööklainete väljalülitamiseks pöörake digitaalset juhtnäidikut vastupäeva, kuni kõik viis LED-i on väljas.

OTSAKUTE VAHETAMINE

Vahetage otsakuid pärast seda, kui kiirusseaded on välja lülitatud ja otsak on lõpetanud töö. Otsakute vahetamiseks, tõmmake olemasolev otsak suunaga otse välja ning sisestage soovitud otsak suunaga otse avausse, vajutades seda tugevalt sisse. Kahvelotsaku puhul joondage kahvli soon ava süvisega ja suruge piisava jõuga.

LAADIMINE

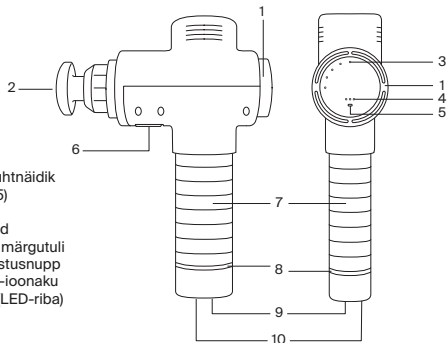
Laadige seadet kuni neli tundi enne esimest kasutamist; aku võib laadimise ajal olla seadmes või sellest eraldatud. Laadimiseks ühendage kaasasoleva 18 V laaduri DC-ots aku/käepideme all oleva laadimispesaga ja ühendage laadur pistikupessa. LED-valgusriba värvid vastavad laadimistasemele vahemikus punane (madal) kuni roheline (täielikult laetud). Täielikust laetusest antakse märku sellega, et LED-riba jääb roheliseks ja põlema. Akut saab uuesti laadida igal ajal, sõltumata selle laetustasemest. Seadme aku tühjenemine punasele LED-tasemele ei ole soovitatav. Keskmine tööaeg on 2+ tundi, olenevalt kiirustasemest ja töö käigus kasutatavast survest. Kui seade ei ole kasutusel või selle hoiustamise ja liigutamise ajal peab selle toitelüliti olema asendis OFF (väljas).

PUHASTAMINE JA HOIUSTAMINE

Kontrollige, et toitenupp oleks asendis OFF (väljas) ja akulaadur ei oleks ühendatud. Pühkige seadet Hypervolt 2 Pro hoolikalt niiske ja puhta lapiga. Hoidke seadet puhtas, jahedas ja kuivas kohas, otsese päikesevalguse eest kaitstuna, kui seda ei kasutata.

HYPERICE'I RAKENDUSE ÜHENDAMINE

Selleks et ühendada rakendusega Hyperice App Bluetooth®-i kaudu veenduge, et seade oleks sisse lülitatud, Bluetooth® oleks telefonis sisse lülitatud ja seade asuks telefonile lähedal. Valige rakenduses Hyperice App treening ja puudutage nuppu „Skanni seadmeid“, kui seda nõutakse. Kui teie seadet kuvatakse ekraanil, valige see. HyperSmart™ käivitab teie seadme automaatselt ning kohandab treeningule vastavalt kiirust ja intensiivsust.



TEHNILISED ANDMED

1. Kiiruse seadistamise juhtnädik
2. Vahetatavad otsakud (5)
3. Kiiruse märgutuled (5)
4. Surveanduri märgutuled
5. Bluetooth®-ühenduse märgutuli
6. Eemaldatava aku vabastusnupp
7. Käepide / laetav liitium-ioonaku
8. Akutaseme indikaator (LED-riba)
9. ON-/OFF-toitenupp
10. Laadimispesa

AC-/DC-laadur: 110–240 V – 50/60 Hz 0,7 A – 18,0 V 1,0 A 18,0 W

Korduvlaetav liitiumioonaku 4100 mAh

Sagedus: tase 1 – 1700/28 Hz, tase 2 – 1900/32 Hz, tase 3 – 2100/35 Hz

tase 4 – 2400/40 Hz, tase 5 – 2700/45 Hz

Kaal: 1,18 kg (2,6 naela)

Disainitud USA-s. Seade on kokku pandud Hiinas.

GARANTII

Kui seade ilmub kahe aasta jooksul pärast ostmist defektsete materjalide või halva töö tõttu probleeme, parandab Hyperice, Inc. seadme või vajalikud komponendid või vahetab need tasuta välja.

Garantii välistab järgmised juhtumid.

- (A) Kahjustused, mis on tingitud õnnetusjuhtumist, väärkasutusest või transpordist.
- (B) Seadmed, millel on tehtud volitusteta remonditöid.
- (C) Seadmed, mida ei kasutata vastavalt Hyperice'i juhistele.
- (D) Kahjustused, mille remont on seadmest kulukam.
- (E) Tarnitud toote kahjustused, mis tulenevad ebaõigest ladustamis- ja/või hoiustamistingimustest kliendi ruumides.
- (F) Kui ei suudeta esitada kuupäevaga ostutõendit.

Mõned riigid ja osariigid ei luba kahjude piiramist, mistõttu ei pruugi eelmainitud piirangud teile kehtida. See garantii tagab spetsiifilised seadusest tulenevad õigused, kuid riigiti ja osariigiti võivad kehtida muud õigused. Garantiiteenus on saadaval ettevõtte Hyperice, Inc. ja kõigi Hyperice'i rahvusvaheliste edasimüüjate kaudu. Kui olete klient, võtke ühendust asjakohase Hyperice'i esinduse, edasimüüja või levitajaga, kellelt olete seadme olnud, et kasutada garantiiteenuseid ja tagastamise volitamise teenuseid. Garantiandjaks on ettevõtte Hyperice, Inc.

FI



SÄHKÖISKUN, TULIPALON SEKÄ LOUKKAANTUMISTEN JA OMAISUUSVAHINKOJEN VÄLTÄMISEKSI LAITETTA ON KÄYTETTÄVÄ SEURAAVIEN VAROITUSTEN, HUOMIOIDEN JA TURVAOHJEIDEN MUKAISESTI:

TÄRKEITÄ TURVAOHJEITA – ALKUPERÄISET OHJEET

Lue kaikki ohjeet ennen Hypervolt 2 Pro -laitteen käyttämistä.

VAARA

Sähköiskujen riskin vähentäminen:

- Irrota laite aina pistorasiasta heti käytön jälkeen ja ennen puhdistusta.
- Jos laite putoaa veteen, älä yritä nostaa sitä. Irrota se heti pistorasiasta.
- Älä käytä kylvyssä tai suihkussa.
- Älä aseta laitetta paikkaan tai säilytä sitä paikassa, josta se saattaa pudota ammeeseen tai pesualtaaseen. Älä aseta tai pudota veteen tai muuhun nesteeseen.

VAROITUS

Palovammojen, tulipalon, sähköiskujen ja loukkaantumisten riskin vähentäminen:

- Laitetta ei saa koskaan jättää valvomatta, kun se on kytkettynä verkkovirtaan. Irrota laite pistorasiasta, kun sitä ei käytetä, ja ennen osien kiinnittämistä tai irrottamista.
- Älä käytä peiton tai tyynyn alla. Laite voi ylikuumentua ja aiheuttaa tulipalon, sähköiskun tai loukkaantumisen.
- 8 vuotta täyttäneet tai tätä vanhemmat lapset sekä henkilöt, joiden fyysiset, aistitoimintoihin liittyvät tai henkiset kyvyt ovat heikentyneet tai joilla ei ole riittävästi kokemusta tai tietämystä, saavat käyttää laitetta ainoastaan valvottuina tai jos heitä on opastettu laitteen turvallisessa käytössä ja jos he ymmärtävät sen käyttöön liittyvät vaarat.
- Käytä laitetta ainoastaan tässä oppaassa kuvattuun tarkoitukseen. Älä käytä muita kuin valmistajan suosittelemia lisäosia.
- Älä koskaan käytä laitetta, jos sen johto tai pistoke on vioittunut, jos se ei toimi oikein, jos se on pudonnut tai vioittunut tai jos se on kastunut. Vie laite huoltoon tutkittavaksi ja korjattavaksi.
- Älä kanna laitetta virtajohdosta äläkä käytä johtoa kahvana.
- Pidä johto poissa kuumilta pinnoilta.
- Älä käytä laitetta, jos sen ilma-aukot ovat tukkeutuneet. Pidä ilma-aukot puhtaana nukasta, hiuksista ja muista aineista, jotka voivat heikentää ilmavirtaa.
- Älä pudota tai aseta mitään esineitä laitteen aukkoihin.
- Älä käytä ulkona.
- Älä käytä paikoissa, joissa käytetään aerosolilaitteita (suihkeita) tai annetaan happea.

- Älä käytä pehmeällä pinnalla, kuten sängyllä tai sohvalla, jossa ilma-aukot voivat tukkeutua.
- Älä käytä laitetta löysien vaatteiden tai korujen läheisyydessä.
- Pidä pitkät hiukset poissa laitteen lähettyviltä käytön aikana.
- Lapset eivät saa puhdistaa laitetta eivätkä tehdä sille huoltotoimia ilman valvontaa.
- Älä irrota ruuveja äläkä yritä purkaa laitetta.
- Älä käytä yhtäjaksoisesti yli tunnin ajan. Pidä tunnin käytön jälkeen 30 minuutin tauko ennen seuraavaa käyttökertaa.
- Irrota laite pistorasiasta lataamisen jälkeen tai ennen käyttöä.
- Käytä laitetta vain käyttöohjeiden mukaisesti.
- Käytä Hypervolt 2 Pro -laitetta ainoastaan kuivalla, puhtaalla iholla painamalla sitä kevyesti iholle ja liikuttamalla sitä kevyesti keholla. Käsittele kutakin aluetta noin 60 sekunnin ajan. Hypervolt 2 Pro -laitteella saa käsitellä ainoastaan kehon pehmytkudoksia, ei kovia eikä luisia alueita, kuten päätä. Lopeta Hypervolt 2 Pro -laitteen käyttö heti, jos tunnet kipua tai epämukavuutta, lukuun ottamatta kevyttä lihasten arkuutta. Hypervolt 2 Pro -laitteen käyttö voi aiheuttaa mustelmia paineasetuksesta riippumatta. Jos mustelmia ilmestyy, älä käytä Hypervolt 2 Pro -laitetta kyseisellä alueella, ennen kuin mustelma on parantunut täysin. Älä käytä Hypervolt 2 Pro -laitetta myöskään iholla olevien mustelmien, ruhjeiden, ihottumien tai haavojen kohdalla, ennen kuin ne ovat parantuneet täysin. Kun käytät Hypervolt 2 Pro -laitetta, vältä puristuminen ja hiusten takertuminen pitämällä sormet, varpaat, hiukset ja muut kehon osat poissa hierontapään takapuolelta.

Hypervolt 2 Pro -laitteen saa ladata ainoastaan mukana toimitetulla kaksinkertaisesti eristetyllä 18 VDC:N Hyperice-laturilla (mallinro MX24Z2-1801000). Älä lataa Hypervolt 2 Pro -laitetta yön aikana tai jätä sitä valvomatta latauksen tai käytön aikana.

Älä käytä Hypervolt 2 Pro -laitetta tai muuta värähtelevää laitetta keskustelematta ensin lääkärin kanssa, jos jokin seuraavista tilanteista on ajankohtainen:

- Raskaus, diabetes, johon liittyy komplikaatioita, kuten neuropatia tai verkkokalvon vaurio, sydämentahdistimen käyttö, hiljattainen leikkaus tai loukkaantuminen, epilepsia tai migreeni, välilievynpullistuma, nikaman siirtyminen, nikaman hajoaminen tai nikaman rappeutumasairaus, hiljattainen tekonivelen tai kierukan asennus, kehossa olevat metallitapit tai -levyt tai mikä tahansa fyysisen terveydentilaan liittyvä huolenaihe. Hauraat henkilöt ja lapset eivät saa käyttää värähteleviä laitteita ilman aikuisen läsnäoloa. Nämä vasta-aiheet eivät tarkoita, ettet voi käyttää värähtelevää laitetta, mutta suosittelemme, että keskustele lääkärisi kanssa ennen käyttöä. Värähtelevien hierontalaitteiden vaikutusta tiettyihin sairauksiin tutkitaan jatkuvasti, ja tutkimustulosten myötä edellä oleva vasta-aiheluettelo saattaa lyhentyä.

Hypervolt 2 Pro -laitteen akku on hävitettävä tai kierrätettävä turvallisesti asianmukaisen jätteenkäsittely- tai kierrätyslaitoksen kautta.

HUOMIO

Väärin käytettynä tämän laitteen akku voi aiheuttaa tulipalon tai kemiallisen palovamman vaaran. Älä pura, lämmitä yli 100 °C:een tai polta akkua. Hävitä käytetty akku välittömästi. Pidettävä lasten ulottumattomissa.

SÄILYTÄ NÄMÄ OHJEET

Hypervolt 2 Pro on värähtelevä lihashuoltoväline, joka tuottaa kohdennettuja painepulsseja. Pulsstit hoitavat lihaksia, lievittävät kireyttä, antavat rentouttavaa hierontaa, nopeuttavat lämpenemistä ja palautumista sekä auttavat ylläpitämään lihasten joustavuutta ja liikealuetta.

KÄYTTÖ

Kytke virta Hypervolt 2 Pro -laitteeseen asettamalla rungon alapäässä oleva kytkin ON-asentoon. Rungon LED-nauha syttyy ja osoittaa akun varaustason. Kierrä digitaalista säädintä myötöpäivään halutun nopeusasetuksen kohdalle. Ohjauspaneeliin syttyvät LED-valot ilmaisevat valitun nopeusasetuksen. Hypervolt 2 Pro on käyttövalmis. Nopeus on alhaisin kello yhdeksän kohdalla ja korkein kello kahdentoista kohdalla. Säätimen kiertäminen myötöpäivään lisää nopeutta. Sammuta värähtely kiertämällä digitaalista säädintä vastapäivään, kunnes kaikki viisi LED-valoa ovat sammuneet.

HIERONTAPÄIDEN VAIHTAMINEN

Vaihda hierontapäitä vain, kun nopeusasetus on käännetty pois päältä ja hierontapää on lakannut liikkumasta. Kun haluat vaihtaa hierontapään, irrota olemassa oleva hierontapää vetämällä se suoraan ulos ja aseta haluamasi hierontapää suoraan aukkoon työntämällä sitä samalla lujasti. Kun liität haarukan muotoista hierontapäätä, kohdistaa haarukan kieleke aukon uraan ja työnnä lujasti.

LATAAMINEN

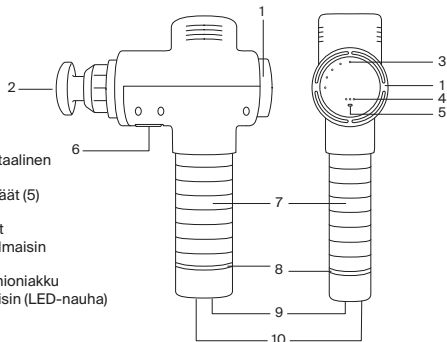
Lataa joko laitteessa kiinni oleva tai laitteesta irrotettu akku täyteen lataamalla sitä enintään neljän tuntia ennen ensimmäistä käyttökertaa joko laitteeseen kiinnitettynä tai siitä irrotettuna. Lataa liittämällä mukana toimitetun 18 V:n laturin tasavirtapää akun/rungon alaosaan olevaan latausliitäntään ja kytkemällä laturi seinäpistorasiaan. LED-valonauhan värit vastaavat akun varaustasoa ja vaihtelevat punaisesta (alhainen) vihreään (täyteen ladattu). Täyden varaustason merkinä LED-nauhan valot jäävät palamaan vihreinä. Akun voi ladata milloin tahansa ja missä tahansa varaustasossa. Akun ei ole suositeltavaa antaa tyhjentyä täysin LED-valojen punaiselle tasolle asti. Keskimääräinen käyttöaika on hieman yli kaksi tuntia käytettävän nopeustason ja paineen mukaan. Virtakytkin on suositeltavaa kääntää OFF-asentoon, kun laitetta ei käytetä, tai säilytyksen ja kuljetuksen ajaksi.

PUHDISTUS JA SÄILYTYS

Varmista, että virtakytkin on OFF-asennossa ja akkulaturi ei ole liitetty. Pyyhi Hypervolt 2 Pro varovasti kostealla, puhtaalla liinalla. Säilytä puhtaassa, viileässä ja kuivassa paikassa suojattuna suoralta auringonvalolta.

LIITTÄMINEN HYPERICE-SOVELLUKSEEN

Jos liität laitteen Hyperice-sovellukseen Bluetooth®-yhteydellä, varmista, että laitteeseen on kytketty virta, Bluetooth®-yhteys on otettu käyttöön puhelimessa ja laite on puhelimen läheisyydessä. Valitse Hyperice-sovelluksesta ohjelma ja valitse kehoitteassa Scan for Devices (Hae laitteita). Valitse laitteesi, kun se tulee näkyviin näyttöön. HyperSmart™ käynnistää laitteen automaattisesti ja säätää nopeuden ja voimakkuuden ohjelman edetessä.



TEKNISET TIEDOT

1. Nopeusasetuksen digitaalinen säädin
2. Vaihdeettavat hierontapäät (5)
3. Nopeusilmaisimet (5)
4. Paineanturin ilmaisimet
5. Bluetooth®-yhteyden ilmaisim
6. Akun irrotuspainike
7. Runko / ladattava litiumioniakku
8. Akun varaustason ilmaisim (LED-nauha)
9. Virtakytkin
10. Latausliitäntä

AC-DC-laturi: 110–240 V – 50/60 Hz 0,7 A – 18,0 V 1,0 A 18,0 W

Ladattava litiumioniakku 4 100 mAh

Taajuus: taso 1 – 1700/28 Hz, taso 2 – 1900/32 Hz, taso 3 – 2 100/35 Hz,

taso 4 – 2 400/40 Hz, taso 5 – 2 700/45 Hz

Paino: 1,18 kg

Suunniteltu Yhdysvalloissa. Koottu Kiinassa.

TAKUU

Jos laite rikkoutuu kahden vuoden kuluessa ostopäivästä materiaali- tai valmistusvirheen takia, Hyperice, Inc. korjaa tai vaihtaa laitteen tai tarvittavat osat veloitusetta.

Tämä takuu ei kata seuraavia:

- (a) onnettomuuden, väärinkäytön, väärinlaisen käsittelyn tai kuljetuksen aiheuttamat vauriot
- (b) laitteet, joille on tehty valtuuttamaton korjaus
- (c) laitteet, joita ei ole käytetty Hypericen ohjeiden mukaisesti
- (d) laitteen hinnan ylittävät vauriot
- (e) toimitetun laitteen laadun heikkeneminen, joka johtuu poikkeavista säilytys- ja/tai suojaolosuhteista asiakkaan tiloissa
- (f) kyvyttömyys esittää päivätty ostotodistus.

Jotkin osavaltiot ja maat eivät salli vahinkojen rajoittamista, joten yllä mainitut rajoitukset eivät välttämättä koske sinua. Tämä takuu myöntää tiettyjä lainmukaisia oikeuksia, mutta sinulla voi olla myös muita maa- tai osavaltiokohtaisia oikeuksia. Takuuhuolto on saatavana Hyperice, Inc:n toimintaperiaatteiden ja -menettelyjen kautta ja kaikesta Hypericen kansainvälisiltä jälleenmyyjiltä. Jos olet asiakas, ota takuu- tai palautusasioissa yhteyttä asianmukaiseen Hypericen liiketoimintayksikköön jälleenmyyjään tai vähittäismyyjään, jolta olet ostanut laitteen. Tämän takuun on laatinut ja sen antaa Hyperice, Inc.

IT



PER RIDURRE IL RISCHIO DI SCOSSE ELETTRICHE, INCENDI, LESIONI PERSONALI O DANNI A BENI, QUESTO DISPOSITIVO DEVE ESSERE UTILIZZATO IN CONFORMITÀ ALLE SEGUENTI AVVERTENZE, PRECAUZIONI E ISTRUZIONI DI SICUREZZA.

IMPORTANTI ISTRUZIONI SULLA SICUREZZA - ISTRUZIONI ORIGINALI

Leggere tutte le istruzioni prima di utilizzare il dispositivo Hypervolt 2 Pro.

PERICOLO

Per ridurre il rischio di scosse elettriche:

- Scollegare sempre il dispositivo dalla presa di corrente subito dopo l'utilizzo e prima della pulizia.
- Non tentare di recuperare un dispositivo caduto nell'acqua. Scollegare immediatamente la spina.
- Non utilizzare sotto la doccia o nella vasca da bagno.
- Non posizionare o riporre il dispositivo in un luogo da cui possa cadere o essere spinto nella vasca o nel lavandino. Non posizionare né immergere in acqua o altri liquidi.

AVVERTENZA

Per ridurre il rischio di ustioni, incendio, scosse elettriche o lesioni alle persone:

- Un dispositivo non deve mai essere lasciato incustodito quando è collegato alla presa di corrente. Scollegare la spina dalla presa quando non è in uso e prima di inserire o rimuovere componenti.
- Non utilizzare sotto coperte o cuscini. Il riscaldamento eccessivo può provocare incendi, scosse elettriche o lesioni alle persone.
- Questo dispositivo può essere usato da bambini a partire da 8 anni di età e da persone con ridotte capacità mentali, fisiche o sensoriali, prive di esperienza o conoscenze adatte, a condizione che tali persone abbiano ricevuto assistenza o formazione per l'uso sicuro dell'apparecchio e comprendano i potenziali pericoli associati a tale uso.
- Utilizzare questo dispositivo solo per l'uso previsto come descritto nel presente manuale. Non utilizzare accessori non consigliati dal produttore.
- Non utilizzare mai il presente dispositivo nel caso in cui il cavo o la spina siano danneggiati, non funzioni correttamente, sia caduto o danneggiato oppure si sia bagnato. Per eventuali controlli e riparazioni, rivolgersi a un centro di assistenza.
- Non trasportare il dispositivo tenendolo dal cavo di alimentazione e non utilizzare il cavo come impugnatura.
- Tenere il cavo lontano da superfici riscaldate.
- Non utilizzare mai il dispositivo con le aperture di aerazione bloccate. Tenere le aperture di aerazione libere da pelucchi, capelli o eventuali sostanze che potrebbero compromettere il flusso dell'aria.
- Non far cadere né inserire alcun oggetto nelle aperture.
- Non utilizzare in ambienti esterni.
- Non utilizzare in ambienti in cui vengono utilizzati dispositivi spray o in cui viene somministrato ossigeno.

- Non utilizzare mai su superfici morbide come un letto o un divano in cui le aperture di aerazione potrebbero essere bloccate.
- Non utilizzare il dispositivo nelle vicinanze di indumenti non aderenti o gioielli.
- Tenere i capelli lunghi lontano dal dispositivo durante l'uso.
- La manutenzione e la pulizia non devono essere eseguite da bambini senza la supervisione di un adulto.
- Non rimuovere le viti né tentare di smontarle.
- Non utilizzare continuativamente per oltre un'ora. Dopo un'ora di utilizzo, lasciare riposare il dispositivo per 30 minuti prima di riutilizzarlo.
- Scollegare il dispositivo dopo la ricarica o prima dell'uso.
- Utilizzare il dispositivo esclusivamente in base alle istruzioni per l'uso.
- Utilizzare il dispositivo Hypervolt 2 Pro solo su aree del corpo asciutte e pulite, premendo e muovendo leggermente il corpo per circa sessanta (60) secondi per ciascuna area. Il dispositivo Hypervolt 2 Pro deve essere utilizzato esclusivamente su aree di tessuti molli del corpo e non su aree dure oppure ossee, inclusa la testa. Interrompere immediatamente l'uso del dispositivo Hypervolt 2 Pro in caso di dolore o fastidio, a eccezione di un leggero dolore muscolare. L'uso del dispositivo Hypervolt 2 Pro può provocare lividi, indipendentemente dall'impostazione della pressione; in caso di lividi, non utilizzare il dispositivo Hypervolt 2 Pro sulla zona interessata fino alla completa guarigione del livido. Evitare inoltre di utilizzare il dispositivo Hypervolt 2 Pro su lividi, contusioni, irritazioni o aree della pelle irritate o lesionate, fino a completa guarigione. Quando si utilizza il dispositivo Hypervolt 2 Pro, tenere le dita delle mani e dei piedi, capelli e altre parti del corpo lontane dal retro della testa accessoria onde evitare schiacciamenti o aggrovigliamento dei capelli.

Il dispositivo Hypervolt 2 Pro deve essere caricato solo con il caricabatterie Hyperice a doppio isolamento, da 18 V CC (numero modello MX24Z2-1801000) in dotazione. Non caricare il dispositivo Hypervolt 2 Pro durante la notte né lasciarlo incustodito durante la ricarica o l'uso.

Non utilizzare il dispositivo Hypervolt 2 Pro o alcun dispositivo a percussione senza aver prima ottenuto l'approvazione del medico se sussiste una delle seguenti condizioni:

- Gravidanza, diabete con complicanze quali neuropatia o danni alla retina, logoramento di pacemaker, recente intervento chirurgico o lesione, epilessia o emicrania, ernia del disco, spondilolistesi, spondilolisi o spondilosi, protesi articolari recenti o IUD, placche o perni metallici o qualsiasi problema di salute. Soggetti delicati e bambini devono essere assistiti da un adulto durante l'utilizzo di qualsiasi dispositivo a percussione o vibrazione. Queste controindicazioni non determinano l'impossibilità di utilizzare un dispositivo a percussione o vibrazione; tuttavia, si consiglia di consultare il proprio medico prima di procedere. Attualmente sono in corso ricerche sugli effetti del massaggio a percussione in caso di patologie mediche specifiche, che possono determinare un elenco più limitato delle controindicazioni illustrate in precedenza.

Il dispositivo Hypervolt 2 Pro contiene una batteria che deve essere trattata conformemente alle norme di sicurezza presso un'apposita struttura per lo smaltimento o il riciclaggio dei rifiuti elettronici.

ATTENZIONE

La batteria utilizzata in questo dispositivo può presentare un rischio di incendio o di ustione chimica se utilizzata in modo errato. Non smontare, riscaldare a temperature superiori a 100 °C o incenerire. Sostituire immediatamente la batteria usata. Tenere lontano dalla portata di bambini. Non smontare e non gettare nel fuoco.

CONSERVARE LE PRESENTI ISTRUZIONI.

Hypervolt 2 Pro è un dispositivo portatile per il massaggio a percussione che eroga impulsi mirati di pressione per la cura dei muscoli, per alleviare la tensione, fornire un massaggio rilassante, accelerare il riscaldamento e il recupero e aiutare a mantenere flessibilità e libertà di movimento.

FUNZIONAMENTO

Accendere il proprio dispositivo Hypervolt 2 Pro utilizzando l'interruttore alla base dell'impugnatura. La striscia LED sull'impugnatura si illumina per indicare il livello della batteria. Ruotare in senso orario il quadrante di controllo digitale fino a raggiungere l'impostazione della velocità desiderata indicata dalle spie LED che si illuminano sulla parte anteriore del pannello di controllo. Il dispositivo Hypervolt 2 Pro è ora pronto per l'uso. La velocità più bassa è a ore nove, la velocità più alta è a ore dodici. Ruotare in senso orario il quadrante per aumentare la velocità. Per disattivare la percussione, ruotare in senso antiorario il quadrante di controllo digitale fino allo spegnimento di tutti e cinque i LED.

SOSTITUZIONE DELLE TESTE ACCESSORIE

Cambiare gli accessori solo dopo che l'impostazione della velocità è stata disattivata e la testa accessoria ha smesso di muoversi. Per cambiare le teste accessorie, estrarre la testa accessoria esistente per rimuoverla e inserire la testa desiderata direttamente nell'apertura spingendo con decisione. Per la testa accessoria a forcella, allineare la linguetta sulla forcella con l'incavo sull'apertura e spingere con decisione.

RICARICA

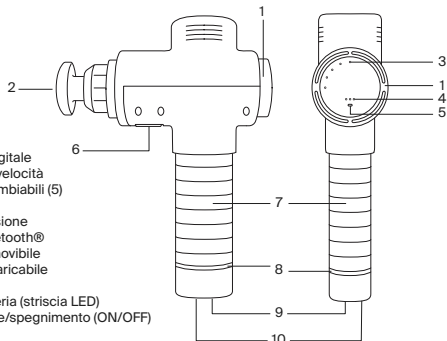
Caricare completamente la batteria per un massimo di quattro ore prima del primo utilizzo, con la batteria collegata o scollegata dal dispositivo. Per la ricarica, collegare l'estremità CC del caricabatterie da 18 V in dotazione alla porta di ricarica sulla parte inferiore della batteria/impugnatura e collegare il caricabatterie a una presa a muro. I colori della striscia LED corrispondono al livello di carica compreso tra il rosso (carica bassa) e il verde (completamente carica). La carica completa è indicata quando la striscia LED rimane verde e completamente illuminata. La batteria può essere ricaricata in qualsiasi momento e a qualsiasi livello di carica. Si sconsiglia di scaricare completamente la batteria fino al livello del LED rosso. Il tempo di funzionamento medio è di oltre 2 ore a seconda del livello di velocità e della pressione applicata durante l'uso. Si consiglia di portare l'interruttore di alimentazione su OFF quando il dispositivo non è in uso o quando viene riposto o si è in viaggio.

PULIZIA E CONSERVAZIONE

Verificare che l'alimentazione sia disinserita e che il caricabatteria non sia collegato. Utilizzare un panno umido e pulito e pulire delicatamente il dispositivo Hypervolt 2 Pro. Conservare in un luogo fresco, pulito e asciutto, non alla luce solare diretta, quando non in uso.

CONNESSIONE ALL'APP HYPERICE

Per connettere il proprio dispositivo all'app Hyperice tramite Bluetooth®, assicurarsi che il dispositivo sia attivato, che il Bluetooth® sia attivato sul proprio telefono e che il dispositivo si trovi nelle immediate vicinanze. Selezionare una routine nell'app Hyperice e, se richiesto, toccare "Scan for Devices" (Cerca dispositivi). Selezionare il proprio dispositivo quando viene visualizzato sulla schermata. HyperSmart™ avvierà automaticamente il dispositivo e regolerà la velocità e l'intensità man mano che l'utente segue la routine.



SPECIFICHE

1. Quadrante di controllo digitale per l'impostazione della velocità
2. Teste accessorie intercambiabili (5)
3. Spie di velocità (5)
4. Spie del sensore di pressione
5. Spia di connessione Bluetooth®
6. Rilascio della batteria rimovibile
7. Impugnatura/batteria ricaricabile agli ioni di litio
8. Spia del livello della batteria (striscia LED)
9. Interruttore di accensione/spengimento (ON/OFF)
10. Porta di ricarica

Caricabatterie CA-CC: 110-240 V - 50/60 Hz 0,7 A - 18,0 V 1,0 A 18,0 W

Batteria ricaricabile agli ioni di litio da 4100 mAh

Frequenza: Livello 1 - 1700/28 Hz, Livello 2 - 1900/32 Hz, Livello 3 - 2100/35 Hz,

Livello 4 - 2400/40 Hz, Livello 5 - 2700/45 Hz

Peso: 1,18 kg (2,6 lb)

Progettato negli Stati Uniti. Assemblato in Cina.

GARANZIA

Se entro due anni dalla data di acquisto il presente dispositivo si guasta per via di un difetto di materiale o di lavorazione, Hyperice, Inc. riparerà o sostituirà gratuitamente il dispositivo o i componenti necessari.

La presente garanzia esclude:

- (a) danni causati da incidente, abuso, uso improprio o trasporto;
- (b) dispositivi sottoposti a riparazione non autorizzata;
- (c) dispositivi non utilizzati in conformità alle istruzioni di Hyperice per la cura del dispositivo;
- (d) danni che superano il costo del dispositivo;
- (e) deterioramento del dispositivo consegnato dovuto a condizioni di conservazione e/o protezione anomale presso i locali del cliente, e
- (f) mancata presentazione della prova d'acquisto datata.

Alcuni stati e paesi non consentono una limitazione dei danni, pertanto la suddetta limitazione potrebbe non essere applicabile all'utente. La presente garanzia garantisce specifici diritti legali, ma altri diritti possono variare da paese a paese e da stato a stato. Il servizio di garanzia è disponibile tramite le politiche e le procedure operative di Hyperice, Inc. e di tutti i distributori internazionali Hyperice. I clienti possono contattare l'entità aziendale, il fornitore o il rivenditore Hyperice da cui è stato acquistato direttamente il dispositivo per le procedure di garanzia e di autorizzazione alla restituzione. La presente garanzia è avviata e messa in atto da Hyperice, Inc.

LT



NORINT, KAD BŪTŲ MAŽESNIS PAVOJUS PATIRTI ELEKTROS SMŪGĮ, SUSIŽALOTI AR SUGADINTI TURTA, ŠĮ ĮRENGINĮ BŪTINA NAUDOTI VADOVAUJANTIS TOLIAU PATEIKIAMAIS ĮSPĖJIMAIMS, PERSPĖJIMAIMS IR SAUGOS INSTRUKCIJOMIS.

SVARBIOS SAUGOS INSTRUKCIJOS – ORIGINALIOS INSTRUKCIJOS

Prieš naudodami „Hypervolt 2 Pro“ perskaitykite visas instrukcijas.

PAVOJUS

Norėdami sumažinti pavojų patirti elektros smūgį, laikykitės toliau pateiktų nurodymų.

- Visada atjunkite šį įrenginį nuo maitinimo lizdo iš karto po naudojimo ir prieš valydami.
- Neimkite į vandenį įkritusio įrenginio. Nedelsdami atjunkite jį nuo maitinimo lizdo.
- Nenaudokite prietaiso maudydamiesi vonioje ar duše.
- Nedėkite ar nelaikykite įrenginio ten, kur jis gali nukristi ar būti įtrauktas į vonią ar kriauklę. Neužpilkite vandens ar kitų skysčių ant prietaiso ar nedėkite prietaiso į juos.

ĮSPĖJIMAS

Norėdami sumažinti pavojų patirti nudegimus, siekdami išvengti gaisro, elektros smūgio ar sužalojimų, laikykitės toliau pateiktų nurodymų.

- Prijungto įrenginio niekada negalima palikti be priežiūros. Kai įrenginys nenaudojamas, taip pat prieš uždėdami ar nuimdami dalis atjunkite jį nuo elektros tinklo.
- Nenaudokite prietaiso po antklode ar pagalve. Jam perkaitus gali kilti gaisras, galima patirti smūgį ar sužalojimą.
- Šį įrenginį gali naudoti nuo 8 metų ir vyresni vaikai bei ribotų fizinių, jutiminių ar protinių gebėjimų asmenys, arba neturintieji patirties ir žinių, jei jie yra prižiūrimi ar instruktuojami, kaip saugiai naudotis prietaisu, ir supranta su tuo susijusius pavojus.
- Naudokite įrenginį tik pagal šiose instrukcijose nurodytą paskirtį. Nenaudokite gamintojo nerekomenduojamų priedų.
- Niekada nenaudokite įrenginio apgadintu laidu ar kištuku, jei jis veikia netinkamai, buvo nukritęs ar apgadintas arba sušlapo. Sugrąžinkite įrenginį į techninės priežiūros centrą, kad būtų patikrintas ir suremontuotas.
- Neneškite įrenginio paėmę už laido ar nenaudokite laido kaip rankenos.
- Laikykite laidą atokiau nuo įkaitusių paviršių.
- Niekada nenaudokite įrenginio, jei jo oro angos užblokuotos. Saugokite oro angas nuo pūkų, plaukų ar kitų medžiagų, kurios gali pabloginti oro srautą.
- Niekada į angą nemeskite ir nekiškite jokio objekto.

- Nenaudokite lauke.
- Nenaudokite vietose, kur naudojami aerosoliniai (purškiami) įrenginiai ar tiekiamas deguonis.
- Niekada nenaudokite ant minkšto paviršiaus, pavyzdžiui, ant lovos ar sofos, nes gali būti užblokuotos oro angos.
- Nenaudokite įrenginio šalia laisvų drabužių ar juvelyrinių papuošalų.
- Naudodami įrenginį, nuo jo atokiai laikykite plaukus.
- Vaikai be priežiūros negali valyti ir atlikti prietaiso priežiūros veiksmų.
- Neišsukite varžtų ar nemėginkite išmontuoti.
- Nenaudokite be pertraukų ilgiau, nei vieną valandą. Po valandos naudojimo palaukite 30 minučių, kad įrenginys atvėstų. Tada galėsite vėl naudoti.
- Atjunkite įrenginį nuo maitinimo lizdo įkrovę ar prieš naudodami.
- Įrenginį naudokite tik vadovaudamiesi naudojimo instrukcijomis.
- „Hypervolt 2 Pro“ masažuoklį naudokite tik ant sausų švarių kūno paviršių šiek tiek spausdami ir slinkdami kūnu apytiksliai šešiasdešimt (60) sekundžių vienoje srityje. „Hypervolt 2 Pro“ galima naudoti tik ant kūno vietų, kur yra minkštasis audinys; jo negalima naudoti ant kietų ar kaulėtų kūno vietų (įskaitant galvą). Prašome iš karto liautis naudojus „Hypervolt 2 Pro“, jei jaučiamas skausmas ar nemalonūs pojūčiai (išskyrus nepastiprų raumenų maudimą). Naudojant „Hypervolt 2 Pro“ gali atsirasti mėlynių, nepriklausomai nuo spaudimo nustatymo. Jei atsiranda mėlynių, „Hypervolt 2 Pro“ negalima naudoti virš tos vietos iki ji visiškai sugis. Reikia nenaudoti „Hypervolt 2 Pro“ masažuoklio vietose, kur yra mėlynių, sumušimų, bėrimų ar sudirgusi arba sužalota oda, iki tol, kol tos vietos visiškai sugis. Naudojant „Hypervolt 2 Pro“ reikia saugoti rankų ir kojų pirštus, atitraukti plaukus ir kitas kūno dalis nuo priedo, kad jis neprispaustų arba nebūtų įvynioti plaukai.

„Hypervolt 2 Pro“ galima įkrauti tik dvigubai izoliuotu 18 VDC „Hyperice“ įkrovikliu (modelio numeris MX24Z2-1801000), kuris yra pateikiamas su prietaisu. Nepalikite krauti „Hypervolt 2 Pro“ masažuoklio per naktį ir nepalikite „Hypervolt 2 Pro“ be priežiūros, kai jis yra įkraunamas ar naudojamas.

Nenaudokite „Hypervolt 2 Pro“ ar kitų perkusinių prietaisų negavę sutikimo iš gydytojo, esant:

- nėštumui, diabetui su komplikacijomis, pvz., neuropatija ar tinklainės pažeidimas, esant implantuotiems širdies stimulatoriams, jei jums neseniai atlikta operacija ar patyrėte sužalojimą, sergant epilepsija ar esant migrenai, disko išvaržai, spondilolistezei, spondilolizei, neseniai atlikus sąnarių keitimo operaciją ar įvedus intrauterininį kontracepcijos įtaisą, metalinius kaiščius ar plokšteles arba esant kokioms nors sveikatos problemoms. Naudojant perkusinį ar vibracinį prietaisą silpnos sveikatos asmenis ir vaikus turi prižiūrėti suaugęs asmuo. Šios kontraindikacijos nereiškia, kad negalite naudoti perkusinio ar vibracinio prietaiso, bet patartina prieš jį naudojant pasitarti su savo gydytoju. Nuolat atliekami tyrimai apie perkusinio masažo poveikį esant konkreitiems mediciniiniams sutrikimams, kad būtų galima sutrumpinti prieš tai pateiktą kontraindikacijų sąrašą.

„Hypervolt 2 Pro“ turi bateriją, kurią būtina saugiai likviduoti pristatant į atitinkamą elektroninių atliekų likvidavimo ar perdirbimo įstaigą.

PERSPĖJIMAS

Netinkamai elgiantis su šiame įrenginyje naudojama baterija, ji gali sukelti gaisrą ar cheminio nudegimo pavojų. Negalima išardyti, kaitinti aukštesnėje nei 100 °C temperatūroje ar deginti. Skubiai išmeskite panaudotą bateriją. Laikykite atokiau nuo vaikų. Neišardykite ir nemeskite į ugnį.

IŠSAUGOKITE ŠIAS INSTRUKCIJAS

„Hypervolt 2 Pro“ – tai rankinis perkusinis masažo įrenginys, kuris generuoja tikslius spaudimo impulsus, kad pagerintų raumenų darbą, pašalintų įtampą, atliktų atpalaiduojantį masažą, pagreintų apšilimą ir atsigavimą bei padėtų išlaikyti lankstumą ir judesių amplitudę.

VEIKIMAS

Įjunkite „Hypervolt 2 Pro“ masažuoklį į ON (Įjungta) padėtį (jungiklis prie rankenos pagrindo). Užsisižiebęs ant rankenos esanti LED juosta, nurodanti baterijos įkrovos lygį. Pasukite skaitmeninį valdymo ratuką pagal laikrodžio rodyklę į norimą greičio nuostatą, kurią nurodo LED lemputės, įsisižiebiančios ant valdymo skydelio. „Hypervolt 2 Pro“ dabar yra parengtas naudoti. Mažiausias greitis yra ties devinta valanda, o didžiausias – ties dvylikta. Sukant ratuką pagal laikrodžio rodyklę, greitis didėja. Norėdami išjungti perkusiją, sukite skaitmeninį valdymo ratuką prieš laikrodžio rodyklę, kol visos penkios LED lemputės išsijungs.

PRIEDŲ KEITIMAS

Priedus keiskite tik tada, kai greičio nuostata išjungta, o priedas nustojo judėti. Norėdami pakeisti priedus, tiesiai ištraukite esamą priedą ir įstatykite norimą priedą tiesiai į angą, tvirtai paspausdami. Tvirtindami šakutės priedą, sulygiuokite šakutės atsikišimą su angos grioveliu ir tvirtai paspauskite.

KROVIMAS

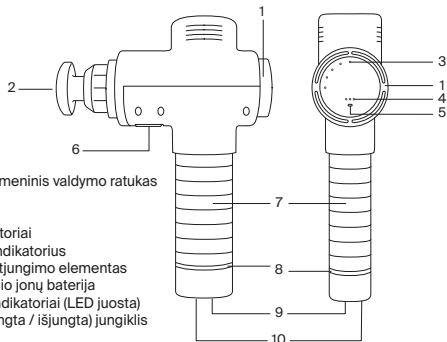
Prieš naudodami pirmą kartą, visiškai įkraukite bateriją iki keturių valandų; baterija gali būti prijungta prie įrenginio arba neprijungta. Norėdami įkrauti, prijunkite komplektuojamo 18 V kroviklio nuolatinės srovės pusę prie krovimo prievado, esančio ant baterijos / rankenos apačios, ir prijunkite kroviklį prie sieninio lizdo. LED šviesų juostos spalvos atitinka įkrovos lygį – nuo raudonos (mažas įkrovos lygis) iki žalios (didelis įkrovos lygis). Baterija yra visiškai įkrauta, kai LED juostelė ima nuolat šviesti žalia spalva ir yra visiškai apšviesta. Bateriją galima įkrauti bet kada ir esant bet kokiai baterijos įkrovai. Nerekomenduojama visiškai išseikvoti baterijos iki raudono LED lygio. Vidutinis veikimo laikas yra daugiau nei 2 valandos, atsižvelgiant į greičio lygį ir naudojimo metu taikomą spaudimą. Nenaudojant įrenginio, jį sandėliuojant ar keliaujant, rekomenduojama nustatyti įrenginio maitinimą į OFF (išjungta).

VALYMAS IR LAIKYMAS

Patikrinkite, ar išjungtas maitinimas ir neprijungtas baterijos įkroviklis. Valykite „Hypervolt 2 Pro“ prietaisą drėgna, švaria šluoste ir atsargiai nušluostykite. Kai nenaudojate, laikykite sausoje, švarioje, vėsioje vietoje, atokiai nuo tiesioginių saulės spindulių.

PRIJUNGIMAS PRIE „HYPERICE“ PROGRAMĖLĖS

Norėdami prijungti įrenginį prie „Hyperice“ programėlės per „Bluetooth®“, pasirūpinkite, kad įrenginys būtų įjungtas, telefone būtų įjungtas „Bluetooth®“ ir įrenginys būtų netoliese. „Hyperice“ programėlėje pasirinkite treniruotę ir, jei būsite paraginti, bakstelėkite „Nuskaityti įrenginius“. Kai ekrane pasirodys jūsų įrenginys, pasirinkite jį. „HyperSmart™“ automatiškai paleis jūsų įrenginį ir sureguliuos greitį ir intensyvumą, jums atliekant treniruotę.



TECHNINIAI DUOMENYS

1. Greičio nustatymo skaitmeninis valdymo ratukas
2. Keičiami priedai (5)
3. Greičio indikatoriai (5)
4. Spaudimo jutiklio indikatoriai
5. „Bluetooth®“ jungties indikatorius
6. Atjungiamas baterijos atjungimo elementas
7. Rankena / įkraunama ličio jonų baterija
8. Baterijos įkrovos lygio indikatoriai (LED juosta)
9. Maitinimo ON / OFF (įjungta / išjungta) jungiklis
10. Krovimo prievadas

KS-NS kroviklis: 110–240 V, 50 / 60 Hz 0,7 A, 18,0 V, 1,0A, 18,0 W

Įkraunama ličio jonų baterija, 4100 mAh

Dažnis: 1 lygis: 1700 / 28 Hz, 2 lygis: 1900 / 32 Hz, 3 lygis: 2100 / 35 Hz,

4 lygis: 2400 / 40 Hz, 5 lygis: 2700 / 45 Hz

Svoris: 2,6 sv. / 1,18 kg

Sukurta JAV. Surinkta Kinijoje.

GARANTIJA

Jei per dvejus metus nuo pirkimo dienos šis įrenginys suges dėl medžiagų ar gamybos defektų, „Hyperice, Inc.“ nemokamai sutaisys ar pakeis įrenginį ar būtinas dalis.

Ši garantija neapima:

- a) žalos, padarytos dėl nelaimingo atsitikimo, piktnaudžiavimo, netinkamo elgesio ar transportavimo;
- b) įrenginių, kurie buvo neleistinai remontuojami;
- c) įrenginių, kurie buvo naudojami nesilaikant „Hyperice“ priežiūros instrukcijų;
- d) žalos, kuri viršija įrenginio kainą;
- e) pristatyto įrenginio pablogėjimo dėl nenormalaus laikymo ir (arba) apsaugos sąlygų kliento patalpose; bei
- f) atvejų, kai nepateikiamas datuotas pirkimo įrodymas.

Kai kurios valstijos ir šalys neleidžia apriboti žalos, todėl pirmiau nurodytas apribojimas jums gali būti netaikomas. Ši garantija užtikrina konkrečias juridines teises, tačiau kitos teisės gali skirtis atsižvelgiant į šalį ar valstiją. Šis garantinis aptarnavimas galimas pagal „Hyperice, Inc.“ ir visų „Hyperice“ tarptautinių platintojų veiklos politikas ir procedūras. Jei esate klientas, susisiekite su atitinkamu „Hyperice“ verslo subjektu, platintoju ar pardavėju, iš kurio tiesiogiai įsigijote įrenginį, kad būtų galima pradėti garantijos ir grąžinimo leidimo procedūras. Šią garantiją inicijuoja ir vykdo „Hyperice, Inc.“

NL



OM HET RISICO OP ELEKTRISCHE SCHOKKEN, BRAND EN PERSOONLIJK LETSEL OF MATERIËLE SCHADE TE VERMINDEREN DIENT DIT APPARAAT TE WORDEN GEBRUIKT CONFORM DE VOLGENDE WAARSCHUWINGEN, VOORZORGSMAATREGELEN EN VEILIGHEIDSINSTRUCTIES.

BELANGRIJKE VEILIGHEIDSINSTRUCTIES - OORSPRONKELIJKE INSTRUCTIES

Lees alle instructies voordat u de Hypervolt 2 Pro gebruikt.

GEVAAR

Om het risico op elektrische schokken te verminderen:

- Haal de stekker van dit apparaat altijd onmiddellijk na gebruik en vóór het reinigen uit het stopcontact.
- Als een apparaat in het water is gevallen, probeer het er dan niet uit te halen. Trek onmiddellijk de stekker uit het stopcontact.
- Niet gebruiken als u in bad zit of als u onder de douche staat.
- Plaats of bewaar het apparaat niet op een plek waar het kan vallen of in een badkuip of gootsteen kan worden getrokken. Niet in water of in een andere vloeistof plaatsen of laten vallen.

WAARSCHUWING

Om het risico op brandwonden, brand, elektrische schokken of persoonlijk letsel te verminderen:

- Een apparaat moet nooit onbeheerd worden achtergelaten terwijl het op de stroom is aangesloten. Haal de stekker van het apparaat uit het stopcontact wanneer het niet in gebruik is en voordat u onderdelen aanbrengt of verwijderd.
- Niet onder een deken of kussen gebruiken. Er kan overmatige verhitting optreden die brand, elektrische schokken of lichamelijk letsel zou kunnen veroorzaken.
- Dit apparaat kan worden gebruikt door kinderen van 8 jaar en ouder en door mensen met verminderde fysieke, zintuiglijke of geestelijke vermogens of door mensen die over weinig ervaring en kennis beschikken mits er toezicht is of als ze instructies hebben gekregen over veilig gebruik van het apparaat en inzicht hebben in de mogelijke gevaren.
- Gebruik dit apparaat uitsluitend waarvoor het is bedoeld zoals wordt beschreven in deze handleiding. Gebruik geen opzetstukken die niet door de fabrikant zijn aanbevolen.
- Gebruik dit apparaat nooit als het snoer of de stekker beschadigd is, als het niet goed werkt, als het gevallen of beschadigd is, of als het nat is geworden. Breng het apparaat naar een servicecentrum voor inspectie en reparatie.
- Draag dit apparaat niet aan het netsnoer en gebruik het snoer niet als handvat.
- Houd het snoer uit de buurt van verwarmde oppervlakken.

- Gebruik het apparaat nooit terwijl de luchtopeningen geblokkeerd zijn. Houd de luchtopeningen vrij van pluizen, haar of andere dingen die de luchtstroom kunnen bemoeilijken.
- Laat nooit een voorwerp in een opening vallen en stop er nooit iets in.
- Niet buitenshuis gebruiken.
- Gebruik het apparaat niet in ruimten waar spuitbussen (sprays) worden gebruikt of waar zuurstof wordt toegevoerd.
- Gebruik het nooit op een zacht oppervlak zoals een bed of bank, waar de luchtopeningen kunnen worden geblokkeerd.
- Gebruik het apparaat niet in de buurt van losse kleding of sieraden.
- Houd lang haar uit de buurt van het apparaat tijdens gebruik.
- Reinigen en regulier onderhoud mogen zonder toezicht niet door kinderen worden uitgevoerd.
- Verwijder geen schroeven en demonteer het apparaat niet.
- Laat het apparaat niet langer dan een uur achter elkaar werken. In de Engelse versie staat het apparaat 30 min te laten rusten na 1 uur gebruik.
- Koppel het apparaat na het opladen of vóór gebruik los.
- Gebruik het apparaat alleen volgens de Gebruiksaanwijzing.
- Gebruik de Hypervolt 2 Pro alleen op droge, schone lichaamsdelen door lichte druk op het betreffende gebied uit te oefenen en er per lichaamsdeel ongeveer zestig (60) seconden overheen te bewegen. De Hypervolt 2 Pro mag alleen worden gebruikt op lichaamsdelen met zacht weefsel en mag niet worden gebruikt op harde of benige lichaamsdelen of op het hoofd. Staak het gebruik van de Hypervolt 2 Pro onmiddellijk als iemand pijn of ongemak ervaart, afgezien van lichte spierpijn. Er kunnen blauwe plekken ontstaan door het gebruik van de Hypervolt 2 Pro ongeacht de druk die op het gebied is uitgeoefend. Mochten er blauwe plekken ontstaan, dan mag u de Hypervolt 2 Pro niet op de blauwe plek(ken) gebruiken totdat de blauwe plek volledig is genezen. Het gebruik van de Hypervolt 2 Pro moet ook worden vermeden op blauwe plekken, kneuzingen, huiduitslag, geïrriteerde delen of open wonden totdat deze volledig zijn genezen. Houd bij het gebruik van de Hypervolt 2 Pro vingers, tenen, haar en andere lichaamsdelen uit de buurt van de achterkant van de applicator om te voorkomen dat er huid of haar in komt.

De Hypervolt 2 Pro mag uitsluitend worden opgeladen met de dubbel geïsoleerde, 18 VDC-oplader van Hyperice (modelnummer MX24Z2-1801000) die met het apparaat is geleverd. Laad de Hypervolt 2 Pro niet 's nachts op en laat de Hypervolt 2 Pro niet onbeheerd achter tijdens het opladen of wanneer deze in gebruik is.

Gebruik de Hypervolt 2 Pro of enig ander percussieapparaat niet zonder de voorafgaande toestemming van uw arts wanneer één van de volgende punten van toepassing is:

- Zwangerschap, diabetes met complicaties zoals neuropathie of netvliesbeschadiging, het dragen van pacemakers, een recente operatie of verwonding, epilepsie of migraine, hernia, spondylolistese, spondylolyse of spondylose, recente vervanging van een gewricht of spiraaltje, metalen pennen of platen of eventuele zorgen over uw lichamelijke gezondheid. Kwetsbare personen en kinderen moeten bij gebruik van percussie- of trilapparatuur worden begeleid door een volwassene. Deze contra-indicaties betekenen niet dat u geen percussie- of trilapparaat kunt gebruiken, maar we raden u aan om eerst uw arts te raadplegen. Er wordt voortdurend onderzoek gedaan naar de effecten van percussiemassage voor specifieke medische aandoeningen; dit kan leiden tot verkorting van de lijst met contra-indicaties die hierboven te zien is.

De Hypervolt 2 Pro bevat een batterij die op een veilige manier moet worden ingeleverd bij een geschikte afvalverwerkings- of recyclingfaciliteit voor elektronisch afval.

LET OP

De in dit apparaat gebruikte batterij kan een risico op brand of chemische brandwonden opleveren als het apparaat verkeerd wordt gebruikt. Demonteer hem niet, verwarm hem niet boven de 100 °C en verbrand hem niet. Voer de batterij direct af. Houd hem uit de buurt van kinderen. Deze zin bestaat niet in de Engelse versie en herhaalt bovendien info die twee zinnen eerder wordt vermeld.

BEWAAR DEZE INSTRUCTIES

De Hypervolt 2 Pro is een draagbaar massageapparaat dat gebruikmaakt van percussie en dat gerichte drukpulsen levert om spieren te verzorgen, spanning te verminderen, een ontspannende massage te bieden, opwarming en herstel te versnellen en te helpen de flexibiliteit en het bewegingsbereik te behouden.

BEDIENING

Zet uw Hypervolt 2 Pro in de AAN-stand aan de onderkant van het handvat. De ledlichtstrip op het handvat gaat branden en geeft het batterijniveau aan. Draai de digitale draaiknop met de klok mee naar de gewenste snelheidsinstelling die wordt aangegeven door de ledlampjes die branden op de voorkant van het bedieningspaneel. Uw Hypervolt 2 Pro is nu klaar voor gebruik. De laagste snelheid bevindt zich in de positie van negen uur en de hoogste snelheid bevindt zich in de positie van twaalf uur. Hoewel de info in de zin feitelijk klopt, staat er precies het tegenovergestelde in de Engelse versie. Om de percussie uit te schakelen, draait u de digitale draaiknop tegen de klok in totdat alle vijf de ledlampjes uit zijn.

OPZETSTUKKEN VERWISSELEN

Verwissel opzetstukken alleen nadat de snelheidsinstelling is uitgeschakeld en het opzetstuk is gestopt met bewegen. Om de opzetstukken te verwisselen trekt u het bestaande opzetstuk er recht uit om het te verwijderen en steekt u het gewenste opzetstuk direct in de opening terwijl u er stevig op drukt. Als u het vorkopzetstuk wilt gebruiken, zorg dan dat het lipje op de vork is uitgelijnd met de groef op de opening en druk er stevig op.

OPLADEN

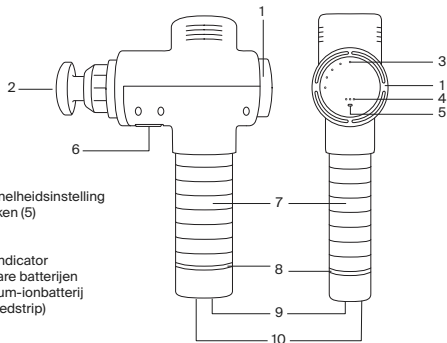
Laad de batterij volledig op vóór het eerste gebruik; dit kan tot vier uur duren. De batterij kan hierbij aan het apparaat zijn bevestigd maar dat hoeft niet. Om de batterij op te laden sluit u het DC-uiteinde van de geleverde 18 V-oplader aan op de laadpoort onder aan de batterij /het handvat en stopt u de stekker van de oplader in het stopcontact. De kleuren van de ledlichtstrip komen overeen met het laadniveau en gaan van rood (laag) naar groen (volledig opgeladen). Als de batterij volledig is opgeladen, blijft de ledstrip groen en volledig verlicht. De batterij kan op elk moment en bij elk batterijniveau opnieuw worden opgeladen. We adviseren u om de batterij niet volledig leeg te laten raken tot het rode ledniveau. De gemiddelde batterijduur is 2+ uur, afhankelijk van het snelheidsniveau en de tijdens gebruik toegepaste druk. We adviseren u om de aan/uit-schakelaar in de UIT-positie te zetten als het apparaat niet in gebruik is of tijdens opslag en transport.

REINIGEN EN BEWAREN

Zorg dat de stroom is uitgeschakeld en dat de batterijlader niet is aangesloten. Gebruik een vochtige, schone doek en veeg uw Hypervolt 2 Pro voorzichtig af. Bewaar de Hypervolt 2 Pro op een schone, koele plaats wanneer deze niet in gebruik is.

VERBINDING MAKEN MET DE HYPERICE-APP

Om uw apparaat via Bluetooth® met de Hyperice-app te verbinden moet u ervoor zorgen dat uw apparaat is ingeschakeld, Bluetooth® op uw telefoon aan staat en uw apparaat zich binnen korte afstand bevindt. Selecteer een routine in de Hyperice-app en tik op "Scan for Devices" (Scannen op apparaten) als u hierom wordt gevraagd. Selecteer uw apparaat wanneer het op het scherm verschijnt. HyperSmart™ start automatisch uw apparaat en past de snelheid en intensiteit aan terwijl u de routine volgt.



SPECIFICATIES

1. Digitale draaiknop voor snelheidsinstelling
2. Verwisselbare opzetstukken (5)
3. Snelheidsindicatoren (5)
4. Druksensorindicatoren
5. Bluetooth®-verbindingsindicator
6. Ontgrendeling uitneembare batterijen
7. Handvat/oplaadbare lithium-ionbatterij
8. Batterijniveau-indicator (ledstrip)
9. AAN/UIT-schakelaar
10. Laadpoort

AC/DC-oplader: 110-240 V - 50/60 Hz 0,7 A - 18,0 V 1,0 A 18,0 W

Herlaadbare lithium-ionbatterij van 4100 mAh

Frequentie: niveau 1 - 1700/28 Hz, niveau 2 - 1900/32 Hz, niveau 3 - 2100/35 Hz, niveau 4 - 2400/40 Hz, niveau 5 - 2700/45 Hz

Het gewicht wijkt af van de Engelse versie: 2,6 lbs/1,18 kg

Ontworpen in de Verenigde Staten. Gemonteerd in China.

GARANTIE

Als dit apparaat binnen twee jaar na de aankoopdatum een storing vertoont door een materiaal- of fabricagefout, repareert of vervangt Hyperice, Inc. gratis het apparaat of de noodzakelijke onderdelen.

Deze garantie geldt niet voor:

- (a) schade veroorzaakt door een ongeluk, misbruik, verkeerd gebruik of transport;
- (b) apparaten waarop ongeautoriseerde reparaties zijn uitgevoerd;
- (c) apparaten die niet zijn gebruikt volgens de onderhoudsinstructies van Hyperice;
- (d) schade die meer bedraagt dan de kosten van het apparaat;
- (e) aantasting van het geleverde apparaat door abnormale bewaar- en/of beschermingsomstandigheden op de locatie van de klant, en
- (f) schade aan een apparaat waarvoor geen gedateerd aankoopbewijs kan worden getoond.

Sommige staten en landen staan geen beperking van aansprakelijkheid toe; daarom is het mogelijk dat de bovenstaande informatie niet op u van toepassing is. Deze garantie garandeert specifieke wettelijke rechten, maar andere rechten kunnen van land tot land en van staat tot staat verschillen. Deze garantieservice is beschikbaar via het operationele beleid en de procedures van Hyperice, Inc., en alle internationale distributeurs van Hyperice. Als u een klant bent, neem dan contact op met het bedrijfs onderdeel van Hyperice, de dealer of retailer in kwestie van wie u het apparaat direct hebt gekocht voor garantie- en retourautorisatieprocedures. Deze garantie is beperkt en wordt uitgevoerd door Hyperice, Inc.

PL



ABY OGRANICZYĆ RYZYKO PORAŻENIA PRĄDEM, POŻARU ORAZ RYZYKO DLA ZDROWIA CZY MIENIA, Z URZĄDZENIA NALEŻY KORZYSTAĆ ZGODNIE Z PONIŻSZYMI OSTRZEŻENIAMI, UWAGAMI I WSKAZÓWKAMI DOTYCZĄCYMI BEZPIECZEŃSTWA

WAŻNE WSKAZÓWKI DOTYCZĄCE BEZPIECZEŃSTWA – ORYGINALNE INSTRUKCJE

Prosimy o przeczytanie wszystkich instrukcji przed korzystaniem z urządzenia Hypervolt 2 Pro.

NIEBEZPIECZEŃSTWO

Aby ograniczyć ryzyko porażenia prądem należy:

- Zawsze wyjmować wtyczkę z gniazdka sieci elektrycznej bezpośrednio po zakończeniu użytkowania urządzenia i przed czyszczeniem.
- Nie próbować wyciągać urządzenia, które wpadło do wody. Natychmiast wyjąć wtyczkę z gniazdka sieci elektrycznej.
- Nie używać w kąpeli ani pod prysznicem.
- Nie kłaść ani nie przechowywać urządzenia w miejscu, z którego mogłoby spaść lub zsunąć się do wanny lub umywalki. Nie zanurzać urządzenia w wodzie ani innych cieczach.

OSTRZEŻENIE

Aby zmniejszyć ryzyko poparzeń, pożaru, porażenia prądem czy doznania obrażeń:

- Urządzenie nigdy nie powinno być pozostawione bez nadzoru, gdy jest podłączone do sieci elektrycznej. Należy wyjmować wtyczkę z gniazdka sieci elektrycznej, gdy nie jest używane oraz przed założeniem lub zdjęciem końcówek.
- Nie stosować pod kocem czy poduszką. Może dojść do przegrzania i do pożaru, porażenia prądem albo obrażeń ciała.
- Urządzenia mogą korzystać dzieci w wieku od 8 lat oraz osoby o ograniczonej sprawności fizycznej, zmysłowej czy umysłowej bądź niemające stosownej wiedzy i doświadczenia, o ile robią to pod nadzorem albo zostały poinstruowane w zakresie korzystania z urządzenia w bezpieczny sposób i rozumieją możliwe zagrożenia.
- Urządzenia należy używać wyłącznie zgodnie z jego przeznaczeniem opisanym w niniejszej instrukcji. Nie stosować akcesoriów niezalecanych przez producenta.
- Nie wolno korzystać z urządzenia, które ma uszkodzony przewód zasilający albo wtyczkę, które nie działa prawidłowo, które zostało upuszczone lub uszkodzone bądź uległo zawilgoceniu. Należy oddać urządzenie wraz z zasilaczem do serwisu w celu dokonania przeglądu i naprawy.
- Nie przenosić urządzenia za przewód zasilający ani nie używać przewodu jako uchwytu.
- Odsunąć przewód zasilający od gorących powierzchni.
- Nigdy nie używać urządzenia z zablokowanymi otworami wentylacyjnymi. Otwory wentylacyjne powinny być wolne od zanieczyszczeń, włosów lub innych substancji, które mogą utrudniać przepływ powietrza.
- Nigdy nie wolno upuszczać ani wkładać żadnych przedmiotów do żadnego otworu w urządzeniu.
- Nie używać na zewnątrz.

- Nie używać urządzenia w pomieszczeniach gdzie korzysta się z wyrobów w aerozolu ani w przypadku podawania tlenu.
- Nigdy nie wolno obsługiwać urządzenia na miękkich powierzchniach, takich jak łóżka lub kanapy, gdzie wyloty powietrza mogą ulec zablokowaniu.
- Nie wolno używać urządzenia w pobliżu luźnej odzieży lub biżuterii.
- Należy trzymać długie włosy z dala od urządzenia podczas użytkowania.
- Dzieciom bez nadzoru nie wolno wykonywać czyszczenia i konserwacji urządzenia.
- Nie wykręcać śrub ani nie podejmować prób demontażu.
- Nie korzystać z urządzenia przez dłuższą niż godzinę. Po godzinie użytkowania odczekać 30 minut przed ponownym użyciem urządzenia.
- Należy odłączyć urządzenie od gniazdka sieci elektrycznej po ładowaniu lub przed użyciem.
- Należy korzystać z urządzenia wyłącznie zgodnie z Instrukcją Użytkownika.
- Z urządzenia Hypervolt 2 Pro należy korzystać wyłącznie na suchej, czystej skórze, delikatnie naciskając i prowadząc końcówkę po ciele, przez około 60 (sześćdziesiąt) sekund w jednym obszarze. Z urządzenia Hypervolt 2 Pro należy korzystać wyłącznie na obszarach ciała pokrytych tkanką miękką. Nie wolno stosować na żadnych twardych czy kościstych obszarach ciała, w tym na głowie. Należy natychmiast przerwać zabieg z użyciem urządzenia Hypervolt 2 Pro w przypadku wystąpienia bólu czy dyskomfortu wykraczającego poza lekki ból mięśni. Po użyciu urządzenia Hypervolt 2 Pro mogą wystąpić siniaki, niezależnie od ustawień nacisku; jeśli siniaki się pojawiają, nie należy korzystać z urządzenia Hypervolt 2 Pro w miejscach ich występowania, do czasu pełnego zniknięcia siniaka. Należy też unikać stosowania Hypervolt 2 Pro we wszelkich miejscach występowania siniaków, kontuzji, wysypki czy podrażnień bądź uszkodzenia skóry, do czasu ich pełnego zagojenia. Korzystając z urządzenia Hypervolt 2 Pro, należy zwrócić uwagę na to, aby palce rąk i stóp, włosy, i inne części ciała nie znalazły się w pobliżu tylnej części końcówki, aby uniknąć ich uchwycenia czy zaplątania się włosów.

Urządzenie Hypervolt 2 Pro należy ładować wyłącznie przy pomocy zasilacza z podwójną izolacją Hyperice 18 VDC (numer modelu MX24Z2-1801000) wchodzącego w skład zestawu. Nie zostawiać urządzenia Hypervolt 2 Pro podłączonego do ładowarki przez noc, ani nie pozostawiać Hypervolt 2 Pro bez nadzoru podczas ładowania lub użycia.

W żadnym z poniższych przypadków nie wolno korzystać z urządzenia Hypervolt 2 Pro ani żadnego innego urządzenia do masażu perkusyjnego bez uprzedniej zgody lekarza:

- Cięża, cukrzyca z chorobami towarzyszącymi takimi jak neuropatia czy uszkodzenie siatkówki, stosowanie stymulatorów serca, niedawno przebyty zabieg chirurgiczny czy uraz, padaczka bądź migrena, przepuklina kręgosłupa, kręgoszmyk, kręgoszczelina albo zmiany zwyrodnieniowe kręgosłupa, niedawne zabiegi wszczepienia protezy stawu albo założenia wkładki wewnątrzmacicznej, metalowe śruby albo płytki czy jakiegokolwiek problemy w zakresie stanu zdrowia fizycznego. Osobom słabym fizycznie i dzieciom powinna towarzyszyć osoba dorosła przy korzystaniu z dowolnego urządzenia do masażu perkusyjnego czy wibracyjnego. Powyższe przeciwwskazania nie oznaczają, że wymienione osoby nie mogą korzystać z urządzenia do masażu perkusyjnego czy wibracyjnego, ale przed skorzystaniem z niego radzimy skonsultować się z lekarzem. Trwają badania nad efektywnością masażu perkusyjnego w przypadku konkretnych schorzeń medycznych, które mogą skutkować skróceniem powyższej listy przeciwwskazań.

Hypervolt 2 Pro zawiera akumulator, który należy w sposób bezpieczny zutylizować, korzystając z odpowiedniego punktu odbioru odpadów elektronicznych albo odzysku.

UWAGA

Akumulator użyty w tym urządzeniu może stwarzać ryzyko pożaru lub poparzenia chemicznego w przypadku niewłaściwego użytkowania. Nie demontować, nie ogrzewać do temperatury powyżej 100°C ani nie spalać. Jak najszybciej zutylizować zużyty akumulator. Trzymać poza zasięgiem dzieci. Nie demontować i nie wrzucać do ognia.

ZACHOWAĆ NINIEJSZĄ INSTRUKCJĘ

Urządzenie Hypervolt 2 Pro to ręczne urządzenie do masażu perkusyjnego, które dostarcza ukierunkowane impulsy ucisku, tym samym zapewniając pielęgnację mięśni, zmniejszając ich napięcie, zapewniając relaksujący masaż, przyspieszając rozgrzewkę i regenerację oraz utrzymując elastyczność i zakres ruchu.

EKSPLOATACJA

Włączyć urządzenie Hypervolt 2 Pro przy pomocy włącznika na ręczce (do pozycji ON). Pasek LED na ręczce zaświeci się, wskazując poziom naładowania akumulatora. Obrócić cyfrowe pokrętko zgodnie z ruchem wskazówek zegara dożądanego ustawienia prędkości, wskazywanego przez świecące się diody LED na panelu sterowania. Urządzenie Hypervolt 2 Pro jest teraz gotowe do użycia. Najniższa prędkość znajduje się na godzinie dziewiątej, a najwyższa – na dwunastej. Obracanie pokrętki zgodnie z ruchem wskazówek zegara powoduje zwiększenie prędkości. Aby wyłączyć tryb perkusyjny, należy obracać cyfrowym pokrętkiem sterowania w kierunku przeciwnym do ruchu wskazówek zegara, aż wszystkie pięć diod LED zostanie wyłączonych.

ZMIANA KOŃCÓWEK

Wymieniać końcówki tylko po wyłączeniu ustawienia prędkości i zatrzymaniu ruchu końcówki. Aby zmienić końcówki, należy wyciągnąć obecną końcówkę, a następnie włożyć żądaną końcówkę bezpośrednio do otworu, mocno ją dociskając. W przypadku rozdwojonej końcówki należy dopasować wypustkę na rozdwojonej końcówce do rowka w otworze i mocno ją wcisnąć.

ŁADOWANIE

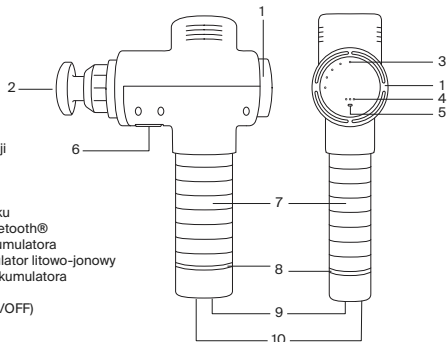
Przed pierwszym użyciem należy w pełni naładować akumulator przez maksymalnie cztery godziny przy akumulatorze podłączonym lub odłączonym od urządzenia. W celu ładowania należy podłączyć końcówkę dostarczonej 18 V ładowarki do gniazdka ładowania na spodzie ręczki urządzenia i podłączyć ładowarkę do gniazdka sieci elektrycznej. Kolory paska LED odpowiadają poziomowi naładowania od czerwonego (niski) do zielonego (pełne naładowanie). Akumulator jest w pełni naładowany, gdy pasek LED pozostaje zielony i w pełni podświetlony. Akumulator może być ładowany w dowolnym czasie i przy dowolnym poziomie naładowania. Nie zaleca się całkowitego rozładowania akumulatora do poziomu czerwonego podświetlenia LED. Średni czas pracy wynosi ponad 2 godziny w zależności od poziomu prędkości i ucisku wywieranego podczas użytkowania. Zaleca się przełączanie przełącznika zasilania w pozycję wyłączoną (OFF), gdy urządzenie nie jest używane lub podczas przechowywania i podróży.

CZYSZCZENIE I PRZECHOWYWANIE

Upewnić się, że urządzenie jest wyłączone (pozycja OFF), a akumulator jest odłączony. Użyć wilgotnej, czystej szmatki i delikatnie przetrzeć urządzenie Hypervolt 2 Pro. Przechowywać w czystym, chłodnym, suchym miejscu, z dala od bezpośredniego światła słonecznego, gdy nie jest używane.

POŁĄCZENIE Z APLIKACJĄ HYPERICE

Aby połączyć urządzenie z aplikacją Hyperice przez Bluetooth®, należy upewnić się, że urządzenie jest włączone, funkcja Bluetooth® jest włączona w telefonie, a urządzenia znajdują się w bliskiej odległości. Należy wybrać tryb w aplikacji Hyperice i po wyświetleniu komunikatu nacisnąć „Scan for Devices” (Skanuj w poszukiwaniu urządzeń). Wybrać dane urządzenie po tym, jak pojawi się na ekranie. HyperSmart™ automatycznie uruchomi urządzenie i dostosuje prędkość oraz intensywność terapii dla wybranego trybu.



SPECYFIKACJA

1. Cyfrowe pokrętko regulacji prędkości obrotowej
2. Wymienne końcówki (5)
3. Wskaźniki prędkości (5)
4. Wskaźniki czujnika nacisku
5. Wskaźnik połączenia Bluetooth®
6. Blokada wymiennego akumulatora
7. Rączka/wymienny akumulator litowo-jonowy
8. Wskaźniki naładowania akumulatora (pasek LED)
9. Przełącznik zasilania (ON/OFF)
10. Port ładowania

Zasilacz AC-DC: 110–240 V - 50/60 Hz 0,7 A - 18,0 V 1,0 A 18,0 W

Akumulator litowo-jonowy do wielokrotnego ładowania, 4100 mAh

Częstotliwość: Intensywność 1 – 1700/28 Hz, Intensywność 2 – 1900/32 Hz, Intensywność 3 – 2100/35 Hz,

Intensywność 4 – 2400/40 Hz, Intensywność 5 – 2700/45 Hz

Waga: 1,18kg (2,6 funty)

Zaprojektowano w USA. Zmontowano w Chinach.

GWARANCJA

Jeżeli w ciągu dwóch roku od daty zakupu urządzenie ulegnie awarii z powodu wady materiałowej lub produkcyjnej, firma Hyperice, Inc. bezpłatnie naprawi lub wymieni urządzenie lub niezbędne komponenty.

Niniejsza gwarancja nie obejmuje:

- (a) uszkodzeń spowodowanych wypadkiem, nadużyciem, niewłaściwą obsługą lub powstałych w trakcie transportu urządzenia;
- (b) urządzeń poddanych nieautoryzowanej naprawie;
- (c) urządzeń używanych niezgodnie z instrukcją konserwacji Hyperice;
- (d) uszkodzeń przekraczających koszt urządzenia;
- (e) pogorszenia stanu dostarczonego urządzenia wynikającego z nieprawidłowych warunków przechowywania i/lub zabezpieczania w siedzibie klienta; oraz
- (f) nieprzedstawienia dowodu zakupu opatrzonego datą.

Niektóre stany i kraje nie zezwalają na ograniczenie odpowiedzialności z tytułu szkód, dlatego powyższe ograniczenie może nie mieć zastosowania. Niniejsza gwarancja gwarantuje określone prawa. Inne prawa mogą się różnić w zależności od kraju i stanu. Serwis gwarancyjny jest dostępny zgodnie z zasadami i procedurami działania firmy Hyperice, Inc. oraz wszystkich międzynarodowych dystrybutorów firmy Hyperice. Klient firmy powinien skontaktować się z odpowiednim podmiotem gospodarczym, sprzedawcą lub punktem sprzedaży detalicznej firmy Hyperice, od którego bezpośrednio zakupiono urządzenie, w celu uzyskania informacji o procedurach gwarancji i autoryzacji zwrotu. Niniejsza gwarancja jest inicjowana i realizowana przez Hyperice, Inc

RO



PENTRU A REDUCE RISCURILE DE ELECTROCUTARE, INCENDIU ȘI VĂTĂMĂRI CORPORALE SAU DAUNE MATERIALE, ACEST DISPOZITIV TREBUIE UTILIZAT CONFORM URMĂTOARELOR AVERTISMENTE, PRECAUȚII ȘI INSTRUCȚIUNI DE SIGURANȚĂ.

INSTRUCȚIUNI DE SIGURANȚĂ IMPORTANTE - INSTRUCȚIUNI DE FOLOSIRE

Citiți toate instrucțiunile înainte de a utiliza Hypervolt 2 Pro.

PERICOL

Pentru a reduce riscurile de electrocutare:

- Deconectați întotdeauna acest dispozitiv de la priza electrică imediat după utilizare și înainte de curățare.
- Nu apucați dispozitivul dacă a căzut în apă. decuplați-l imediat de la priză.
- Nu utilizați dispozitivul când faceți baie sau sunteți în duș.
- Nu amplasați sau depozitați dispozitivul într-un loc din care poate să cadă sau să fie tras în cadă sau în chiuveță. nu scufundați sau nu scăpați în apă sau alt lichid.

AVERTISMENT

Pentru a reduce riscul de arsuri, incendiu, electrocutare sau de vătămare a altor persoane:

- Un dispozitiv nu trebuie lăsat niciodată nesupravegheat când este conectat. Deconectați-l de la priză atunci când nu îl utilizați și înainte de a-l pune pe dvs. sau de a scoate piese din acesta.
- Nu se utilizează sub pătură sau pernă. Se poate acumula căldură excesivă care poate cauza un incendiu, electrocutarea sau vătămarea persoanelor.
- Acest dispozitiv poate fi utilizat de copiii cu vârste începând de la 8 ani și persoane care au capacități fizice, senzoriale sau mentale reduse sau fără experiență și cunoștințe dacă sunt supravegheate sau au primit instruire cu privire la utilizarea aparatului într-un mod sigur și dacă înțeleg pericolele implicate.
- Utilizați acest dispozitiv doar în scopul pentru care a fost proiectat, după cum se descrie în acest manual. nu utilizați accesorii de masaj care nu sunt recomandate de producător.
- Nu utilizați niciodată acest dispozitiv dacă are cablul sau ștecherul deteriorat, sau dacă nu funcționează corespunzător, dacă a fost scăpat, deteriorat sau scufundat în apă. returnați dispozitivul la un centru de service pentru verificare și reparații.
- Nu transportați acest dispozitiv ținându-l de cablul de alimentare sau nu folosiți cablul pe post de mâner.
- Țineți cablul la distanță de suprafețele încălzite;
- Nu folosiți niciodată dispozitivul cu orificiile de aer blocate. Păstrați orificiile de aer libere de scame, păr sau orice substanță care ar putea afecta fluxul de aer.
- Nu scăpați și nu introduceți niciodată vreun obiect în nicio deschizătură.
- Nu utilizați dispozitivul în aer liber.

- Nu utilizați dispozitivul în locuri unde se folosesc dispozitive cu aerosoli (spray) sau unde se administrează oxigen.
- Nu utilizați niciodată pe o suprafață moale, precum un pat sau o canapea unde orificiile de aer pot fi blocate.
- Nu utilizați dispozitivul în imediata apropiere a hainelor lejere sau a bijuteriilor.
- Țineți părul lung departe de dispozitiv în timpul utilizării.
- Nu se vor ocupa copii nesupravegheați de curățarea și întreținerea realizate de utilizator.
- Nu scoateți șuruburile sau nu încercați să dezasamblați dispozitivul.
- Nu utilizați dispozitivul în continuu mai mult de o oră. După o oră de utilizare, lăsați dispozitivul în repaus timp de 30 de minute înainte de reutilizare.
- Deconectați dispozitivul după încărcare sau înainte de utilizare.
- Utilizați dispozitivul numai conform Instrucțiunilor de utilizare.
- Hypervolt 2 Pro trebuie utilizat numai pe o suprafață uscată și curată a corpului, apăsând ușor și mișcându-l timp de aproximativ șaiszeci (60) de secunde în fiecare zonă. Hypervolt 2 Pro trebuie folosit numai pe zonele cu tesuturi moi ale corpului, nefiind indicat pentru cele dure sau osoase, inclusiv pe cap. Opriti imediat utilizarea dispozitivului Hypervolt 2 Pro dacă simțiți durere sau disconfort, cu excepția unor dureri musculare ușoare. Pot apărea vânătăi din cauza utilizării aparatului Hypervolt 2 Pro, indiferent de setarea pentru presiune și dacă apar, nu trebuie să mai utilizați Hypervolt 2 Pro pe zona afectată până la vindecarea completă. Trebuie evitată utilizarea aparatului Hypervolt 2 Pro pe toate zonele cu vânătăi, contuzii, erupții sau iritații sau leziuni cutanate până la vindecarea completă a acestora. Când utilizați Hypervolt 2 Pro asigurați-vă că țineți degetele de la mâini și picioare, părul și alte părți ale corpului departe de partea din spate a accesoriului atașat pentru a evita prinderea acestora sau a părului.

Hypervolt 2 Pro trebuie încărcat doar cu încărcătorul Hyperice de 18 V c.c., cu izolație dublă (modelul cu numărul MX24Z2-1801000) care este furnizat odată cu dispozitivul. Nu încărcați Hypervolt 2 Pro peste noapte sau nu îl lăsați nesupravegheat când se încarcă sau este pornit.

Nu utilizați Hypervolt 2 Pro sau orice alt aparat cu percuție fără a primi mai întâi aprobarea medicului într-una dintre următoarele situații:

- sarcină, diabet cu unele complicații precum neuropatie sau deteriorarea retinei, uzura stimulatoarelor cardiace, intervenție chirurgicală sau leziuni recente, epilepsie sau migrene, hernie de disc, spondilolistezis, spondiloliză sau spondiloză, intervenții recente de înlocuire a articulațiilor sau a dispozitivelor intrauterine, ace sau plăci metalice sau orice alte probleme de sănătate fizică. Persoanele sensibile și copiii trebuie să fie supravegheați de un adult când utilizează un aparat cu percuție sau cu vibrații. Aceste contraindicații nu înseamnă că nu puteți să utilizați un dispozitiv cu percuție sau cu vibrații, ci vă recomandăm ca înainte de aceasta să consultați un medic. Sunt în derulare cercetări privind efectele masajului cu percuție pentru anumite afecțiuni medicale, care pot duce la scurtarea listei de contraindicații, prezentate mai sus.

Hypervolt 2 Pro conține o baterie care trebuie eliminată în siguranță la un centru adecvat de eliminare sau reciclare a deșeurilor electronice.

ATENȚIE

Bateria utilizată în acest dispozitiv poate prezenta un risc de incendiu sau de arsură chimică dacă nu este utilizată corespunzător. Nu dezasamblați, încălziți la peste 100 °C sau incinerati. Eliminați bateria uzată cu promptitudine. A se feri de accesul copiilor. A nu se dezasambla și a nu se arunca în foc.

PĂSTRAȚI ACESTE INSTRUCȚIUNI

Hypervolt 2 Pro este un dispozitiv portabil de masaj cu percuție care oferă impulsuri de presiune direcționate pentru îngrijirea mușchilor, detensionarea acestora, pentru a oferi un masaj relaxant, pentru a accelera încălzirea și recuperarea și pentru a ajuta la menținerea flexibilității și a intervalului de mișcare.

UTILIZAREA

Apăsați comutatorul de pornire de la baza mânerului aparatului Hypervolt 2 Pro în poziția ON (PORNIT). Bara cu LED-uri aflată pe mâner va lumina, indicând nivelul bateriei. Rotiți cadranul digital de control în sensul acelor de ceasornic la setarea de viteză dorită indicată de luminile LED care se aprind pe partea frontală a panoului de control. Acum aparatul dvs. Hypervolt 2 Pro este gata de utilizare. Cea mai mică viteză se află în poziția de la ora nouă, iar cea mai mare viteză se află în poziția de la ora douăsprezece. Rotirea cadranelor în sensul acelor de ceasornic va mări viteza. Pentru a dezactiva percuția, rotiți cadranul de control digital în sens invers acelor de ceasornic până când toate cele cinci LED-uri sunt dezactivate.

SCHIMBAREA ACCESORIILOR

Schimbați accesoriile numai după ce setarea vitezei este oprită și accesoriul nu se mai mișcă. Pentru schimbarea accesoriilor, trageți accesoriul existent în afară pentru a-l scoate și introduceți accesoriul dorit direct în deschizătură în timp ce împingeți ferm. Pentru accesoriul Furculiță, aliniați clema de pe „furculiță” cu canelura de pe deschizătură și împingeți ferm.

ÎNCĂRCAREA

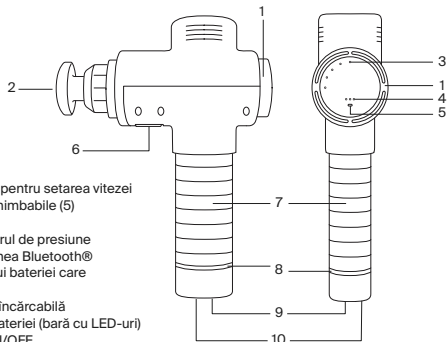
Încărcați complet bateria până la patru ore înainte de prima utilizare, cu bateria atașată sau detașată de dispozitiv. Pentru încărcare, conectați capătul C.C. al încărcătorului furnizat de 18V la portul de încărcare aflat pe partea inferioară a bateriei/mânerului și conectați încărcătorul la o priză de perete. Culoarele barei luminoase cu LED-uri corespund nivelului de încărcare, de la roșu (scăzut) la verde (complet încărcat). Încărcarea completă este indicată atunci când bara cu LED-uri rămâne verde și iluminată în întregime. Bateria poate fi reîncărcată în orice moment și la orice nivel al bateriei. Nu este recomandat să descărcați complet bateria până la nivelul LED-ului roșu. Durata medie de rulare este de peste 2 ore, în funcție de nivelul de viteză și presiunea aplicată în timpul utilizării. Se recomandă comutarea butonului de pornire pe OFF (OPRIT) în timp ce dispozitivul nu este utilizat sau în timpul depozitării și deplasării.

CURĂȚAREA ȘI DEPOZITAREA

Asigurați-vă că aparatul este oprit și încărcătorul bateriei nu este conectat. Folosiți o lavetă umedă și curată pentru a șterge cu atenție aparatul Hypervolt 2 Pro. Depozitați-l într-un loc curat, răcoros și uscat, ferit de lumina directă a soarelui, atunci când nu este utilizat.

CONECTAREA LA APLICAȚIA HYPERICE

Pentru a vă conecta dispozitivul la aplicația Hyperice prin Bluetooth®, asigurați-vă că dispozitivul este pornit, Bluetooth® este activat pe telefon și dispozitivul este în imediata apropiere. Selectați un program în aplicația Hyperice și, dacă vi se solicită, atingeți „Căutați dispozitive”. Selectați dispozitivul dvs. atunci când apare pe ecran. HyperSmart™ va porni automat dispozitivul dvs. și va regla viteza și intensitatea pe măsură ce executați programul.



SPECIFICAȚII

1. Cadran de control digital pentru setarea vitezei
2. Capete de masaj interschimbabile (5)
3. Indicatoare de viteză (5)
4. Indicatoare pentru senzorul de presiune
5. Indicator pentru conexiunea Bluetooth®
6. Clapeta compartimentului bateriei care poate fi deschisă
7. Mâner/baterie litiu-ion reîncărcabilă
8. Indicator pentru nivelul bateriei (bară cu LED-uri)
9. Comutator de pornire ON/OFF
10. Port de încărcare

Încărcător c.a.-c.c.: 110-240 V - 50/60 Hz 0,7 A - 18,0 V 1,0 A 18,0 W

Baterie reîncărcabilă cu ioni de litiu de 4100 mAh

Frecvență: Nivelul 1 - 1700/28 Hz, Nivelul 2 - 1900/32 Hz, Nivelul 3 - 2100/35 Hz

Nivelul 4 - 2400/40 Hz, Nivelul 5 - 2700/45 Hz

Greutate: 1,18 kg (2,6 lbs)

Proiectat în SUA. Asamblat în China.

GARANȚIE

Dacă în termen de doi ani de la data cumpărării, acest dispozitiv se defectează din cauza unui defect de fabricație la nivel de material sau manoperă, Hyperice, Inc. va repara sau înlocui dispozitivul sau componentele necesare, gratuit.

Această garanție exclude:

- (a) daune cauzate de accident, abuz, manipulare greșită sau transport;
- (b) dispozitivele supuse unor reparații neautorizate;
- (c) dispozitivele care nu au fost utilizate în conformitate cu instrucțiunile de îngrijire Hyperice;
- (d) daunele care depășesc costul dispozitivului;
- (e) deteriorarea dispozitivului livrat care rezultă din condiții anormale de depozitare și/sau protecție la sediul clientului, și
- (f) neprezentarea dovezii date de achiziție.

Unele state și țări nu permit limitarea daunelor, astfel încât este posibil ca limitarea de mai sus să nu vi se aplice. Această garanție asigură drepturi juridice specifice, dar alte drepturi pot varia de la o țară la alta și de la un stat la altul. Acest serviciu de garanție este disponibil prin politicile și procedurile de operare ale Hyperice, Inc. și ale tuturor distribuitorilor internaționali Hyperice. Dacă sunteți client, vă rugăm să contactați entitatea comercială Hyperice corespunzătoare, distribuitorul sau comerciantul cu amănuntul, de la care ați achiziționat direct dispozitivul pentru proceduri de garanție și autorizare de returnare. Prezenta garanție este inițiată și executată de către Hyperice, Inc.

SK



ABY STE ELIMINOVALI RIZIKO ZÁSAHU ELEKTRICKÝM PRÚDOM, POŽIARU A UJMY NA ZDRAVÍ ALEBO POŠKODENIA MAJETKU, POUŽÍVAJTE TOTO ZARIADENIE V SÚLADE S NASLEDUJÚCIMI VÝSTRAHAMI, VAROVANIAMÍ A BEZPEČNOSTNÝMI POKYNMI.

DÔLEŽITÉ BEZPEČNOSTNÉ POKYNY – PÔVODNÉ POKYNY

Pred použitím zariadenia Hypervolt 2 Pro si prečítajte všetky pokyny.

NEBEZPEČENSTVO

Ako eliminovať riziko elektrického šoku:

- Po použití alebo pred čistením zariadenie vždy odpojte z elektrickej zásuvky.
- Keď vám zariadenie spadne do vody, nepokúšajte sa ho vytiahnuť. Okamžite ho odpojte zo zásuvky.
- Nepoužívajte ho pri kúpaní alebo sprchovaní.
- Neumiestňujte ani neuskladňujte zariadenie na mieste, kde môže spadnúť alebo kde môže byť stiahnuté do vane alebo umývadla. Neumiestňujte ho ani nepúšťajte do vody ani inej tekutiny.

VÝSTRAHA

Ako eliminovať riziko popálením, požiaru, elektrického šoku alebo ujmy na zdraví:

- Pripojené zariadenie nikdy nenechávajte bez dozoru. Keď ho nepoužívate alebo sa chystáte namontovať alebo odmontovať diely, odpojte ho zo zásuvky.
- Nepoužívajte pod prikrývkou ani vankúšom. Môže dôjsť k nadmernému zohriatiu, čo môže spôsobiť požiar, elektrický šok alebo ujmu na zdraví.
- Toto zariadenie smú používať maloleté osoby staršie ako 8 rokov a osoby so zníženými fyzickými, zmyslovými alebo psychickými schopnosťami alebo nedostatkom skúseností a znalostí, iba ak sú pod dozorom alebo ak boli poučené o bezpečnom používaní prístroja a rozumejú prípadným rizikám.
- Toto zariadenie používajte len na zamýšľané využitie uvedené v tomto návode. Nepoužívajte nadstavce, ktoré neodporúča výrobca.
- Zariadenie nikdy nepoužívajte, ak má poškodený kábel alebo zástrčku, nefunguje správne, spadlo, poškodilo sa alebo sa namočilo. Zariadenie vráťte do servisného centra na kontrolu a opravu.
- Zariadenie neprenášajte za napájací kábel ani ho nepoužívajte ako rukoväť.
- Nepokladajte kábel na zohriaty povrch.
- Nikdy nepoužívajte zariadenie, ak má zablokované otvory na vzduch. Zaistíte, aby sa do otvorov nedostali vlákna, vlasy ani žiadne látky, ktoré by mohli obmedziť prietok vzduchu.
- Do otvorov nevhadzujte ani nekladajte žiadne predmety.
- Nepoužívajte v exteriéri.

- Nepoužívajte na miestach, kde sa používajú aerosólové zariadenia (spreje) alebo kde sa aplikuje kyslík.
- Nikdy nepoužívajte na mäkkých povrchoch, napríklad na posteli alebo pohovke, kde by mohlo dôjsť k zablokovaniu otvorov na vzduch.
- Zariadenie nepoužívajte v blízkosti voľného oblečenia ani šperkov.
- Počas používania zabráňte kontaktu zariadenia s dlhými vlasmi.
- Maloleté osoby bez dozoru nesmú vykonávať čistenie ani používateľskú údržbu zariadenia.
- Nevyberajte skrutky a nepokúšajte sa zariadenie rozobrať.
- Nepoužívajte nepretržite dlhšie ako jednu hodinu. Po hodine používania nepoužívajte zariadenie 30 minút pred tým, ako ho znova použijete.
- Po nabíjaní alebo pred použitím zariadenie odpojte zo zásuvky.
- Zariadenie používajte výhradne v súlade s návodom na použitie.
- Zariadenie Hypervolt 2 Pro používajte len na suchých, čistých plochách tela jemným pritlačením a pohybom po tele približne šesťdesiat (60) sekúnd na jednu oblasť. Zariadenie Hypervolt 2 Pro by sa malo používať len na častiach tela s mäkkým tkanivom a nemalo by sa používať na tvrdých alebo kostnatých častiach tela vrátane hlavy. Ak pocítite akúkoľvek bolesť alebo nepríjemný pocit s výnimkou slabej bolesti svalov, zariadenie Hypervolt 2 Pro okamžite prestaňte používať. Zariadenie Hypervolt 2 Pro môže spôsobiť podliatiny bez ohľadu na nastavenie tlaku. Ak dôjde k podliatinám, zariadenie Hypervolt 2 Pro by ste nemali používať na týchto miestach, až kým sa podliatiny úplne nezahoja. Zariadenie Hypervolt 2 Pro by sa takisto nemalo používať ani na akýchkoľvek modrinách, pomliaždeninách, vyrážkach alebo podráždených alebo zranených plochách pokožky, až kým sa úplne nezahoja. Keď používate zariadenie Hypervolt 2 Pro, uistite sa, že vaše prsty na rukách a na nohách, vlasy ani iné časti tela nie sú v blízkosti zadnej časti hlaviceového nastavca. Vyhnite sa tak priškriknutiu alebo zapleteniu vlasov.

Zariadenie Hypervolt 2 Pro nabíjajte výlučne pomocou 18 VDC adaptéra Hyperice s dvojitou izoláciou (číslo modelu MX24Z2-1801000), ktorý sa dodáva spolu so zariadením. Zariadenie Hypervolt 2 Pro nenechávajte nabíjať cez noc ani ho nenechávajte pri nabíjaní alebo používaní bez dozoru.

Nepoužívajte zariadenie Hypoervolt 2 Pro ani žiadne iné príklepové zariadenie bez predošlého súhlasu vášho lekára v týchto prípadoch:

- Tehotenstvo, diabetes s komplikáciami, ako napríklad neuropatia alebo poškodenie sietnice, používanie kardiostimulátorov, nedávna operácia alebo zranenie, epilepsia alebo migrény, vysunuté platničky, spondylolistézia, spondylolýza alebo spondylóza, novozavedené náhrady kĺbov alebo vnútro maternicové telieska, kovové klince alebo platničky alebo ak máte akékoľvek obavy o svoje fyzické zdravie. Ak príklepové alebo vibračné zariadenie používajú osoby a deti s krehkým zdravím, mal by ich sprevádzať dospelý. Tieto kontraindikácie neznamenajú, že nemôžete používať príklepové alebo vibračné zariadenie, ale odporúčame, aby ste sa pred tým poradili so svojím lekárom. V súčasnosti sa skúmajú účinky príklepovej masáže na konkrétne zdravotné poruchy, čo môže viesť k zúženiu uvedeného zoznamu kontraindikácií.

Zariadenie Hypervolt 2 Pro obsahuje batériu, ktorá sa musí zlikvidovať v súlade s bezpečnostnými predpismi vo vhodnom zariadení na likvidáciu alebo recykláciu elektrického odpadu.

UPOZORNENIE

Pri nesprávnej manipulácii s batériou použitou v tomto zariadení hrozí riziko vzniku požiaru alebo chemických popálenín. Nerozoberajte, nezahrievajte nad 100 °C ani nespálujte. Použitú batériu okamžite zlikvidujte. Uchovávajte mimo dosahu detí. Nerozoberajte ani nehádzte do ohňa.

TIETO POKYNY SI ODLOŽTE.

Hypervolt 2 Pro je ručné priklepové masážne zariadenie, ktoré vykonáva cielečné impulzy tlaku s cieľom masírovať svaly, uvoľniť napätie, poskytovať relaxačnú masáž, zrýchliť zahriatie a zotavenie a pomôcť pri udržiavaní ohybnosti a pohybov.

POUŽÍVANIE

Zariadenie Hypervolt 2 Pro prepnete do zapnutej polohy v spodnej časti rukoväti. LED pásik na rukoväti sa rozsvieti a bude ukazovať úroveň nabitia batérie. Otočte digitálne ovládacie koliesko v smere hodinových ručičiek na požadované nastavenia rýchlosti označené LED kontrolkami, ktoré svietia na prednej strane ovládacieho panela. Zariadenie Hypervolt 2 Pro je teraz pripravené na použitie. Najnižšia rýchlosť sa nachádza na pozícii deväť hodín, najvyššia rýchlosť sa nachádza na pozícii dvanásť hodín. Otočenie kolieska proti smeru hodinových ručičiek zvýši rýchlosť. Ak chcete vypnúť príklepy, otáčajte digitálne ovládacie koliesko proti smeru hodinových ručičiek, kým nezhasnú všetky LED svetlá.

VÝMENA HLAVICOVÉHO NADSTAVCA

Nadstavce vymieňajte iba vtedy, keď je vypnuté nastavenie rýchlosti a hlavicový nadstavec sa prestal pohybovať. Hlavicové nadstavce vymeňte tak, že používaný hlavicový nadstavec priamo vytiahnete. Do otvoru potom pevným zatlačením zasuňte požadovanú hlavicu. V prípade vidlicovej hlavice zarovnajete drážku na vidlici k výklenku na otvore a pevne zatlačte.

NABÍJANIE

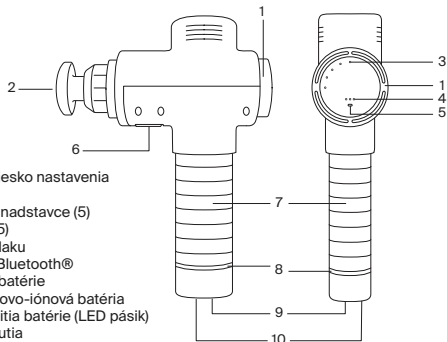
Batériu, pripojenú alebo odpojenú od zariadenia, pred prvým použitím úplne nabite, môže to trvať až štyri hodiny. Sieťovú koncovku dodanej 18 V nabíjačky pripojte do nabíjacieho portu v spodnej časti batérie/rukoväti, potom nabíjačku pripojte do elektrickej zásuvky. Farby svetelného LED pásika zodpovedajú úrovni nabitia: od červenej (nízka) po zelenú (úplné nabitie). Pri úplnom nabití bude LED pásik nepretržite svietiť nazeleno. Batériu je možné nabíjať kedykoľvek a pri akejkoľvek úrovni nabitia. Neodporúčame batériu vybiť úplne až na červenú úroveň LED pásika. Priemerný čas prevádzky sú 2 hodiny alebo viac v závislosti od úrovne rýchlosti a aplikovaného tlaku počas použitia. Keď zariadenie nepoužívate, skladujte ho alebo cestujete, odporúčame prepnúť vypínač do vypnutej polohy.

ČISTENIE A USKLADNENIE

Uistite sa, že je zariadenie vypnuté a nie je pripojená nabíjačka batérie. Zariadenie Hypervolt 2 Pro jemne utrite vlhkou čistou handričkou. Ak zariadenie nepoužívate, uskladnite ho na čistom, chladnom a suchom mieste bez priameho slnečného svetla.

PRIPOJENIE K APLIKÁCII HYPERICE

Ak chcete zariadenie pripojiť k aplikácii Hyperice cez Bluetooth®, uistite sa, že je zariadenie zapnuté, v telefóne máte zapnutú funkciu Bluetooth® a zariadenie je v krátkej vzdialenosti od telefónu. V aplikácii Hyperice vyberte program a v prípade zobrazenia výzvy ťuknite na možnosť „Scan for Devices“ (Vyhľadať zariadenia). Keď sa na obrazovke zobrazí vaše zariadenie, ťuknite naň. HyperSmart™ automaticky spustí vaše zariadenie a počas vykonávania programu upraví rýchlosť a intenzitu.



ŠPECIFIKÁCIE

1. Digitálne ovládacie koliesko nastavenia rýchlosti
2. Vymeniteľné hlavicové nadstavce (5)
3. Ukazovatele rýchlosti (5)
4. Ukazovatele snímača tlaku
5. Ukazovateľ pripojenia Bluetooth®
6. Západka na uvoľnenie batérie
7. Rukoväť/nabijateľná lítiovo-iónová batéria
8. Ukazovateľ úrovne nabitia batérie (LED pásik)
9. Vypínač zapnutia/vypnutia
10. Nabijací port

Sieťová nabíjačka: 110 – 240 V – 50/60 Hz, 0,7 A – 18,0 V, 1,0 A, 18,0 W

Nabijateľná lítium-iónová batéria 4100 mAh

Frekvencia: Úroveň 1 – 1700/28 Hz, úroveň 2 – 1900/32 Hz, úroveň 3 – 2100/35 Hz, úroveň 4 – 2400/40 Hz, úroveň 5 – 2700/45 Hz

Hmotnosť: 2,6 lbs/1,18 kg

Navrnuté v USA. Zmontované v Číne.

ZÁRUKA

Ak sa toto zariadenie v období dva roky od dátumu zakúpenia pokazí z dôvodu výrobného nedostatku alebo spracovania, spoločnosť Hyperice, Inc. zariadenie alebo potrebné komponenty bezplatne opraví alebo vymení.

Táto záruka sa nevzťahuje na:

- poškodenie, ktoré bolo spôsobené náhodou, hrubým použitím, nesprávnym zaobchádzaním alebo pri preprave;
- zariadenia, na ktorých bola vykonaná neautorizovaná oprava;
- zariadenia, ktoré neboli používané v súlade s pokynmi pre starostlivosť spoločnosti Hyperice;
- poškodenie v hodnote prekračujúcej cenu zariadenia;
- zhoršenie stavu dodaného zariadenia, ktoré je výsledkom nezvyčajného skladovania a/alebo podmienok zabezpečenia v priestoroch klienta;
- prípady, kedy nedokážete predložiť doklad o zakúpení s uvedeným dátumom.

Niektoré štáty a krajiny nepovoľujú obmedzenia škôd, takže uvedené obmedzenia sa na vás nemusia vzťahovať. Táto záruka zaručuje špecifické zákonné práva, iné práva sa môžu líšiť v závislosti od krajiny a štátu. Záručný servis je k dispozícii prostredníctvom prevádzkových činností a postupov spoločnosti Hyperice, Inc. a všetkých medzinárodných distribútorov spoločnosti Hyperice. Ak ste klient, v súvislosti so zárukou a schvalovacími postupmi vrátenia sa kontaktujte s príslušným obchodným subjektom, obchodným zástupcom alebo predajcom, od ktorého ste priamo zakúpili zariadenie. Túto záruku poskytuje a vykonáva spoločnosť Hyperice, Inc.

SL



ZA ZMANJŠANJE TVEGANJA ELEKTRIČNEGA ŠOKA, POŽARA IN POŠKODB OSEB ALI MATERIALNE ŠKODE JE TREBA TO NAPRAVO UPORABLJATI V SKLADU Z NASLEDNJIMI OPOZORILI IN SVARILI TER VARNOSTNIMI NAVODILI:

POMEMBNA VARNOSTNA NAVODILA – PRVOTNA NAVODILA

Pred uporabo naprave Hypervolt 2 Pro preberite vsa navodila.

NEVARNOST

Za preprečevanje tveganja električnega udara upoštevajte navodila v nadaljevanju.

- Po uporabi ali pred čiščenjem napravo vedno nemudoma odklopite iz električne vtičnice.
- Naprave, ki je padla v vodo, nekušajte izvleči iz vode. Napravo nemudoma odklopite iz napajanja.
- Naprave ne uporabljajte med kopanjem ali prhanjem.
- Naprave ne shranjujte na kraju, od koder bi lahko padla ali bi jo nehote povlekli v kad ali umivalnik. Naprave ne potaplajte v vodo ali drugo tekočino in poskrbite, da ne pade vanjo.

OPOZORILO

Za preprečevanje tveganj opeklin, požara, električnega šoka in poškodb oseb upoštevajte navodila v nadaljevanju.

- Naprave nikoli ne smete pustiti brez nadzora, ko je priključena na električno vtičnico.
- Odklopite jo iz vtičnice, ko ni v uporabi in ko nameščate ali odstranjujete dele.
- Naprave ne uporabljajte pod odejo ali vzglavnikom. Pride lahko do čezmerne segrevanja, kar lahko povzroči požar, električni šok ali poškodbe oseb.
- To napravo lahko uporabljajo otroci, stari 8 let ali več, in osebe z zmanjšanimi telesnimi, zaznavnimi ali umskimi sposobnostmi ali osebe brez ustreznih izkušenj ali znanja, če so pri tem pod nadzorom ter so prejeli navodila za varno uporabo naprave in so razumeli povezane nevarnosti.
- To napravo uporabljajte samo za predvidene namene, kot je opisano v tem priročniku. Ne uporabljajte nastavkov, ki jih proizvajalec ne priporoča.
- Naprave ne uporabljajte, če je poškodovan kabel ali vtič, če ne deluje pravilno, če je padla ali je poškodovana ali se je zmočila. Napravo vrnite servisnemu centru, kjer jo bodo pregledali in popravili.
- Za nošenje naprave ne uporabljajte napajalnega kabla in kabla ne uporabljajte kot ročaja.
- Kabla ne nameščajte v bližino vročih površin.
- Naprave ne uporabljajte, če so odprtine za zrak zakrite. Na odprtinah za zrak preprečite nabiranje kosmov, las ali drugih snovi, ki bi lahko poslabšale pretok zraka.

- V odprtine ne vstavljajte nobenih predmetov.
- Naprave ne uporabljajte na prostem.
- Naprave ne uporabljajte v prostorih, kjer se uporabljajo aerosolni izdelki (v razpršilu) ali naprave za dovajanje kisika.
- Naprave ne uporabljajte na mehki površini, kot je postelja ali kavč, kjer se lahko odprtine za zrak zakrijejo.
- Naprave ne uporabljajte v bližini ohlapnih oblačil ali nakita.
- Med uporabo naprave ne približujte dolgim lasem.
- Otroci naprave ne smejo čistiti in vzdrževati brez nadzora.
- Ne odstranjujte vijakov in naprave ne poskušajte razstaviti.
- Naprave ne uporabljajte neprekinjeno več kot eno uro. Po enourni uporabi naprave ne vklaplajte 30 minut pred ponovno uporabo.
- Po polnjenju ali pred uporabo napravo odklopite iz napajanja.
- Napravo uporabljajte le v skladu z navodili za uporabo.
- Napravo Hypervolt 2 Pro uporabljajte samo na suhih in čistih površinah telesa tako, da jo nežno pritisnete in premikate čez telo približno šestdeset (60) sekund na območje. Napravo Hypervolt 2 Pro uporabljajte samo na predelih telesa z mehkim tkivom. Nikoli je ne uporabljajte na trdem tkivu ali kosteh, vključno z glavo. Napravo Hypervolt 2 Pro nemudoma prenehajte uporabljati pri pojavu bolečin ali neudobja, razen pri blažjih bolečinah v mišicah. Zaradi uporabe naprave Hypervolt 2 Pro se lahko ne glede na nastavitev tlaka pojavijo modrice. V tem primeru naprave Hypervolt 2 Pro ne uporabljajte na predelu z modricami, dokler te popolnoma ne izginejo. Poleg tega naprave Hypervolt 2 Pro ne uporabljajte na podplutbah, udaminah, izpuščajih ali na razdraženih ali poškodovanih predelih kože, dokler se ti popolnoma ne zacelijo. Pri uporabi naprave Hypervolt 2 Pro se s hrbtnim delom glave za nastavke ne približajte prstom na rokah ali nogah, lasem ali drugim delom telesa, da ne pride do uščipov ali zapletanja las.

Napravo Hypervolt 2 Pro napajajte samo z dvojno izoliranim polnilnikom Hyperice 18 V DC (št. modela MX24Z2-1801000), ki je bil dobavljen z enoto. Naprave Hypervolt 2 Pro ne polnite čez noč in je med polnjenjem ali uporabo ne puščajte brez nadzora.

Pred uporabo naprave Hypervolt 2 Pro ali druge udarne naprave se posvetujte z osebnim zdravnikom, če za vas velja kar koli od navedenega:

- nosečnost, sladkorna bolezen z zapleti, kot so nevropatija ali poškodbe mrežnice, uporaba srčnih spodbujevalnikov, nedavni kirurški poseg ali poškodba, epilepsija ali migrene, izbočenost medvretenčne ploščice, spondilolisteza, spondiloliza ali spondilozna, nedavne zamenjave sklepov ali vstavitve materničnega vložka, vstavljeni kovinski zatiči ali ploščice ali drugi pomisleki, povezani s fizičnim zdravjem. Bolehne posameznike in otroke mora med uporabo udarne ali vibracijske naprave spremljati odrasla oseba. Navedene kontraindikacije ne pomenijo, da uporaba udarne ali vibracijske naprave za vas ni primerna, vendar priporočamo, da se pred tem posvetujete z osebnim zdravnikom. Z nenehnimi raziskavami proučujemo učinke udarne masaže pri posebnih zdravstvenih težavah, da bi skrajšali seznam zgoraj navedenih kontraindikacij.

Naprava Hypervolt 2 Pro vsebuje baterijo, ki jo je treba varno odložiti v obratu za odstranjevanje elektronske opreme ali obratu za recikliranje.

POZOR

V primeru nepravilne uporabe lahko baterija, uporabljena v tej napravi, predstavlja tveganje požara ali kemičnih opeklin. Ne razstavljajte, segrevajte nad 100 °C ali zažigajte. Izrabljeno baterijo takoj zavržite. Shranjujte nedosegljivo otrokom. Ne razstavljajte ali odvrzite v ogenj.

TA NAVODILA SHRANITE

Naprava Hypervolt 2 Pro je ročna udarna masažna naprava, ki dovaja tlačne pulze za nego mišic, sproščanje napetosti, sproščujočo masažo, hitrejšo ogrevanje in okrevanje ter ohranjanje gibljivosti in obsega gibanja.

UPRAVLJANJE

Napravo Hypervolt 2 Pro vklopite tako, da stikalo na dnu ročaja pomaknete na položaj »ON«. LED-pas na ročaju sveti in označuje napolnjenost baterije. Digitalni vrtljivi gumb obrnite v smeri urinega kazalca, da izberete zeleno nastavitev hitrosti, ki jo označujejo svetleče diode na nadzorni plošči. Naprava Hypervolt 2 Pro je zdaj pripravljena na uporabo. Najnižja hitrost je v položaju na sredini levo, najvišja pa v položaju na sredini navzgor. Hitrost višate z obračanjem vrtljivega gumba v smeri urinega kazalca. Za izklop udarnih valov obračajte vrtljivi gumb v smeri urinega kazalca, dokler se ne izklopi vseh pet svetlečih diod.

MENJAVA NASTAVKOV GLAVE

Nastavke zamenjajte šele, ko se nastavitev hitrosti izklopi in se nastavek glave neha premikati. Nastavke glave zamenjate tako, da obstoječi nastavek glave izvlečete naravnost in ga odstranite, zeleno glavo pa nato vstavite naravnost v odprtino in močno potisnete. Pri viličastem nastavku glave morate jeziček na vilicah poravnati z režo na odprtini in nastavek močno potisniti.

POLNJENJE

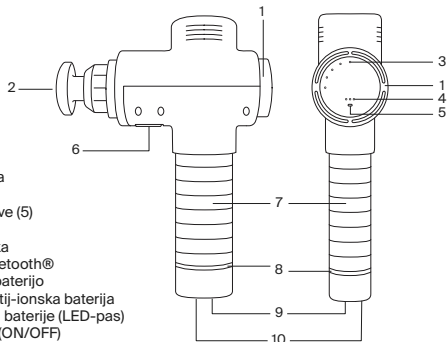
Pred prvo uporabo popolnoma napolnite baterijo, kar traja do štiri ure. Baterija je pri tem lahko nameščena v napravi ali pa odstranjena iz nje. Za polnjenje DC-konec priloženega 18-voltnega polnilnika priključite v napajalni vhod na dnu baterije/ročaja, polnilnik pa v stensko vtičnico. Barve LED-pasu ustrezajo ravni napolnjenosti, in sicer od rdeče (nizka) do zelene (popolna napolnjenost). Baterija je popolnoma napolnjena, ko LED-pas neprekinjeno sveti zeleno. Baterijo lahko napolnite kadar koli ne glede na raven napolnjenosti. Ne priporočamo, da baterijo popolnoma izpraznite do rdečega LED-pasu. Povprečni čas delovanja znaša več kot 2 uri, odvisno od uporabljene hitrosti in tlaka. Priporočamo, da stikalo za vklop/izklop pomaknete v položaj »OFF«, ko naprave ne uporabljate oziroma med shranjevanjem in transportom.

ČIŠČENJE IN SHRANJEVANJE

Napravo izklopite (položaj stikala OFF) in odstranite polnilnik za baterijo. Napravo Hypervolt 2 Pro nežno očistite z vlažno in čisto krpo. Kadar naprave ne uporabljate, jo shranite v čistem, hladnem in suhem prostoru, stran od neposredne sončne svetlobe.

VZPOSTAVLJANJE POVEZAVE Z APLIKACIJO HYPERICE

Za povezavo naprave z aplikacijo Hyperice prek povezave Bluetooth® morata biti naprava in povezava Bluetooth® na telefonu vklopljeni, naprava pa mora biti blizu telefona. Izberite rutino v aplikaciji Hyperice in tapnite možnost »Scan for Devices« (Poišči naprave), če se ta pojavi. Izberite svojo napravo, ko se pojavi na zaslonu. HyperSmart™ samodejno zažene vašo napravo ter prilagaja hitrost in intenzivnost, ko sledite rutini.



SPECIFIKACIJE

1. Digitalni vrtljivi gumb za nastavitev hitrosti
2. Zamenljivi nastavki glave (5)
3. Indikatorji hitrosti (5)
4. Indikatorji senzorja tlaka
5. Indikator povezave Bluetooth®
6. Zapah za odstranljivo baterijo
7. Ročaj/akumulatorska litij-ionska baterija
8. Indikator napolnjenosti baterije (LED-pas)
9. Stikalo za vklop/izklop (ON/OFF)
10. Napajalni vhod

AC/DC-polnilnik: 110–240 V – 50/60 Hz; 0,7 A – 18,0 V; 1,0 A 18,0 W

Akumulatorska litij-ionska baterija 4100 mAh

Frekvenca: raven 1 – 1700/28 Hz, raven 2 – 1900/32 Hz, raven 3 – 2100/35 Hz

raven 4 – 2400/40 Hz, raven 5 – 2700/45 Hz

Teža: 2,6 lb/1,18 kg

Zasnovano v ZDA. Sestavljeno na Kitajskem.

JAMSTVO

Če v dveh letih datuma nakupa ta naprava preneha delovati zaradi okvare v materialu ali proizvodne okvare, bo družba Hyperice, Inc. brezplačno popravila ali zamenjala napravo oz. potrebne sestavne dele.

To jamstvo izključuje:

- a) poškodbe zaradi nesreče, zlorabe, nepravilne uporabe ali transporta;
- b) nepooblaščenno popravljene naprave;
- c) naprave, ki se ne uporabljajo v skladu z navodili za nego izdelkov Hyperice;
- d) poškodbe, ki presegajo ceno naprave;
- e) poslabšanje dobavljene naprave zaradi nenormalnih pogojev shranjevanja in/ali varovanja v prostorih stranke; in
- f) nezmožnost predložitve dokazila o nakupu z datumom.

Nekatere zvezne države in države morda ne dovoljujejo omejevanja poškodb, zato navedena omejitev morda za vas ne velja. To jamstvo jamči posebne pravne pravice, ostale pravice pa se lahko med posameznimi državami in zveznimi državami razlikujejo. Te storitve jamstva so na voljo v okviru operativnih politik in postopkov družbe Hyperice, Inc. in mednarodnih distributerjev izdelkov Hyperice. Če ste stranka, se glede postopkov jamstva in avtorizacije vračila obrnite na ustrezní poslovni subjekt družbe Hyperice ali prodajalca, pri katerem ste neposredno kupili napravo. To jamstvo daje in izvaja družba Hyperice, Inc.

SV



FÖR ATT MINSKA RISKERNA FÖR ELEKTRISKA STÖTAR, BRAND, PERSONSKADA OCH EGENDOMSSKADA MÅSTE APPARATEN ANVÄNDAS I ENLIGHET MED FÖLJANDE VARNINGAR, FÖRSIKTIGHETSÅTGÄRDER OCH SÄKERHETSINSTRUKTIONER:

VIKTIGA SÄKERHETSINSTRUKTIONER – ORIGINALINSTRUKTIONER

Läs alla instruktioner innan du använder Hypervolt 2 Pro.

FARA

Så här minskas risken för elektriska stötar:

- Koppla alltid ur apparaten från eluttaget omedelbart efter användning och före rengöring.
- Ta inte upp apparaten om den har fallit ned i vatten. Koppla ur den omedelbart.
- Använd inte apparaten när du badar eller duschar.
- Placera eller förvara inte apparaten där den kan falla eller dras ned i ett badkar eller en diskho. Lägg inte apparaten i eller tappa den i vatten eller annan vätska.

VARNING

Så här minskas risken för brännskador, brand, elektriska stötar och personsador:

- Apparaten får aldrig lämnas oövervakad när den är ansluten till ström. Koppla ur apparaten från uttaget när den inte används och innan du sätter på eller tar av delar.
- Använd inte apparaten under en filt eller kudde. Hög uppvärmning kan inträffa och orsaka brand, elektriska stötar eller personsador.
- Apparaten kan användas av barn från 8 års ålder, personer med olika funktionshinder och personer som inte har kunskap eller erfarenhet av apparaten förutsatt att användningen sker under tillsyn eller att de har informerats om hur apparaten används på ett säkert sätt och förstår de relaterade riskerna.
- Använd bara apparaten för den avsedda användning som beskrivs i den här handboken. Använd inte tillbehör som inte rekommenderas av tillverkaren.
- Använd aldrig apparaten om den har en skadad sladd eller kontakt, om den inte fungerar som den ska, om den har tappats eller skadats eller om den har blivit våt. Lämna in apparaten till ett serviceombud för undersökning och reparation.
- Bär inte apparaten i nätsladden och använd inte sladden som handtag.
- Håll sladden borta från varma ytor.
- Använd aldrig apparaten med igensatta luftöppningar. Håll luftöppningarna fria från ludd, hår och annat som kan försämma luftflödet.
- Du får aldrig tappa eller föra in föremål i någon öppning.

- Använd inte apparaten utomhus.
- Använd inte apparaten där aerosolprodukter (sprejprodukter) används eller där syrgas administreras.
- Använd aldrig apparaten på en mjuk yta, t.ex. en säng eller en soffa, där luftöppningarna kan blockeras.
- Använd inte apparaten i närheten av löst sittande kläder eller smycken.
- Håll apparaten på avstånd från långt hår när den används.
- Barn får inte rengöra eller underhålla apparaten utan överinseende av en vuxen.
- Ta inte loss skruvarna eller försök att ta isär apparaten.
- Använd inte apparaten kontinuerligt i mer än en timme. Efter en timmes användning ska du låta apparaten vara i 30 minuter innan den används igen.
- Koppla ur apparaten efter laddning och före användning.
- Apparaten måste användas i enlighet med driftanvisningarna.
- Hypervolt 2 Pro får bara användas på torra och rena kroppsytor. Tryck apparaten lätt mot kroppen och förflytta den i ungefär sextio (60) sekunder per område. Hypervolt 2 Pro får bara användas på kroppens mjukvävnadsområden. Den får inte användas på hårda eller beniga kroppsområden eller på huvudet. Avbryt omedelbart användningen av Hypervolt 2 Pro vid smärta eller obehag, utöver lätt muskelömhets. Blåmärken kan uppstå när Hypervolt 2 Pro används oavsett tryckinställning. Om blåmärken uppstår ska du inte använda Hypervolt 2 Pro på området med blåmärken förrän de har läkt ut. Använd inte Hypervolt 2 Pro på hudområden med blåmärken, kontusioner, utslag, irritation eller skador. Låt dem läka ut först. När du använder Hypervolt 2 Pro måste du hålla fingrar, tår, hår och andra kroppsdelar borta från tillbehörshuvudets baksida så att du inte klämmer dig eller fastnar med håret i apparaten.

Hypervolt 2 Pro ska endast laddas med den dubbelisolerade 18 V DC Hyperice-laddaren (modellnummer MX24Z2-1801000) som medföljer apparaten. Ladda inte Hypervolt 2 Pro över natten och lämna inte Hypervolt 2 Pro obevakad när den laddas eller används.

Använd inte Hypervolt 2 Pro eller någon stötapparat utan att först ha fått ett godkännande av läkare om något av följande gäller dig:

- Graviditet, diabetes med komplikationer såsom neuropati eller näthinneskada, pacemakeranvändning, nylig operation eller skada, epilepsi eller migrän, diskbräck, kotförskjutning, spondylolys eller spondylos, nylig ledplastik eller insättning av intrauterina inlägg, metallstift eller -plattor eller andra orostecken rörande din fysiska hälsa. Sköra personer och barn ska ha sällskap av en vuxen när de använder en stöt- eller vibrationsapparat. Dessa kontraindikationer innebär inte att du inte kan använda en stöt- eller vibrationsapparat, men vi rekommenderar att du rådgör med läkare innan du gör det. Forskning pågår om effekterna av stötmassage för specifika medicinska sjukdomar som kan leda till att listan över kontraindikationer ovan blir kortare.

Hypervolt 2 Pro innehåller ett batteri som måste lämnas in på ett säkert sätt till en lämplig återvinningsstation för elektronikavfall.

VAR FÖRSIKTIG

Batteriet som används i apparaten kan utgöra en risk för brand eller kemisk brännskada om det hanteras på fel sätt. Batteriet får inte tas isär, värmas upp över 100 °C eller brännas. Kassera det använda batteriet omedelbart. Håll det borta från barn. Ta inte isär batteriet och släng inte in det i eld.

SPARA DESSA INSTRUKTIONER

Hypervolt 2 Pro är en handhållen stötmassageapparat som ger riktade tryckpulser för att lindra muskelbesvär, lätta på spänningar, ge en avslappnande massage, påskynda uppvärmning och återhämtning samt bidra till bibehållen flexibilitet och bibehållet rörelseomfång.

ANVÄNDNING

Slå på Hypervolt 2 Pro till PÅ-läget längst ned på handtaget. Lysdiodsbandet på handtaget tänds och visar batterinivån. Vrid den digitala kontrollratten medurs till den önskade hastighetsinställningen som anges av att lysdioderna tänds på framsidan av kontrollpanelen. Hypervolt 2 Pro är nu redo att användas. Den lägsta hastigheten är klockan nio och den högsta hastigheten är klockan tolv. Om du vrider ratten medurs ökar hastigheten. Stäng av stötfunktionen genom att vrida den digitala kontrollratten moturs tills alla fem lysdioderna släcks.

BYTA HUVUDTILLBEHÖR

Byt bara tillbehör när hastighetsinställningen har vridits till av-läget och huvudtillbehöret har slutat röra sig. Om du vill byta huvudtillbehör drar du det befintliga huvudtillbehöret rakt ut för att ta bort det och för in önskat huvudtillbehör direkt i öppningen samtidigt som du trycker stadigt. Om det är gaffeltillbehöret justerar du spåret på gaffeln enligt ingröpningsen på öppningen och trycker ordentligt.

LADDNING

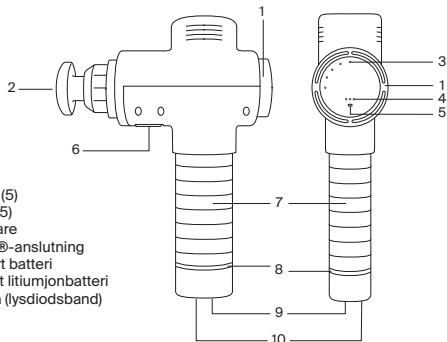
Fulladda batteriet i upp till fyra timmar före den första användningen med batteriet antingen anslutet eller frånkopplat från apparaten. För att ladda ansluter du DC-änden av den medföljande 18 V-laddaren till laddningsporten på undersidan av batteriet/handtaget och ansluter laddaren till ett vägguttag. Lysdiodsbandets färger motsvarar laddningsnivån från röd (låg) till grön (fulladdad). Full laddning anges av att lysdiodsbandet förblir grönt och lysande. Batteriet kan laddas när som helst och oavsett batterinivå. Vi rekommenderar inte att batteriet tillåts laddas ur helt till den röda lysdiodsnivån. Den genomsnittliga drifttiden är mer än 2 timmar beroende på vilken hastighetsnivå som används och vilket tryck som tillämpas. Vi rekommenderar att du ställer strömbrytaren i AV-läget när apparaten inte används och vid förvaring samt resor.

RENGÖRING OCH FÖRVARING

Kontrollera att strömmen är avstängd och att batteriladdaren inte är ansluten. Använd en fuktig, ren trasa och torka varsamt av Hypervolt 2 Pro. Förvara apparaten på en ren, sval och torr plats skyddad mot direkt solljus när den inte används.

ANSLUTA TILL HYPERICE-APPEN

Om du vill ansluta apparaten till Hyperice-appen via Bluetooth® måste du se till att apparaten är påslagen, att Bluetooth® är aktiverat i telefonen och att apparaten är i omedelbar närhet. Välj en rutin i Hyperice-appen och tryck på Scan for Devices (sök efter enheter) om du uppmanas att göra det. Välj din apparat när den visas på skärmen. HyperSmart™ startar apparaten automatiskt och justerar hastigheten och intensiteten efter hand som du följer med rutinen.



SPECIFIKATIONER

1. Digital kontrollratt för hastighetsinställning
2. Utbytbara munstycken (5)
3. Hastighetsindikatorer (5)
4. Indikatorer för tryckgivare
5. Indikator för Bluetooth®-anslutning
6. Frigöring av borttagbart batteri
7. Handtag/laddningsbart litiumjonbatteri
8. Indikator för batterinivå (lysdiodsband)
9. Strömbrytare PÅ/AV
10. Laddningsport

AC-DC-laddare: 110–240 V – 50/60 Hz 0,7 A – 18,0 V 1,0 A 18,0 W

Laddningsbart litiumjonbatteri på 4 100 mAh

Frekvens: nivå 1 – 1 700/28 Hz, nivå 2 – 1 900/32 Hz, nivå 3 – 2 100/35 Hz,

nivå 4 – 2 400/40 Hz, nivå 5 – 2 700/45 Hz

Vikt: 1,18 kg

Konstruerad i USA. Monterad i Kina.

GARANTI

Om apparaten går sönder inom två år från inköpsdatumet på grund av material- eller tillverkningsfel reparerar eller byter Hyperice, Inc. ut apparaten eller nödvändiga komponenter utan kostnad.

Denna garanti omfattar inte

- a) skador som har orsakats av olycka, missbruk, felaktig hantering eller transport
- b) apparater som har utsatts för obehörig reparation
- c) apparater som inte har använts i enlighet med Hyperices skötselansvisningar
- d) skador som överstiger kostnaden för apparaten
- e) försämring av den levererade apparaten till följd av onormala förvarings- och/eller skyddsförhållanden i kundens lokaler
- f) underlåtenhet att tillhandahålla det daterade inköpsbeviset.

Vissa stater och länder tillåter inte en skadebegränsning, så ovanstående begränsning kanske inte gäller dig. Denna garanti garanterar specifika juridiska rättigheter, men andra rättigheter kan variera från land till land och från stat till stat. Den här garantitjänsten är tillgänglig via de operativa policyer och rutiner som gäller för Hyperice, Inc. och alla internationella Hyperice-distributörer. Om du är kund kontaktar du Hyperice-affärsenheten eller -återförsäljaren som du köpte enheten direkt från för att få information om garanti- och returprocedurer. Denna garanti initieras och verkställs av Hyperice, Inc.

KO



감전, 화재, 부상 또는 재산 피해의 위험을 줄이려면 다음 경고, 주의 및 안전 지침에 따라 이 장치를 사용해야 합니다.

중요 안전 지침 - 원본 지침

HyperVolt 2 Pro를 사용하기 전에 모든 지침을 읽고 숙지하십시오.

위험

감전 위험을 줄이려면:

- 사용 직후와 청소 전에 항상 전기 콘센트에서 이 장치의 플러그를 뽑으십시오.
- 물에 빠진 장치에 손을 대지 마십시오. 즉시 플러그를 뽑으십시오.
- 목욕이나 샤워 중에는 사용하지 마십시오.
- 장치가 바닥이나 욕조 또는 싱크대 안으로 떨어질 수 있는 곳에 장치를 두거나 보관하지 마십시오. 물 또는 다른 액체에 담그거나 떨어뜨리지 마십시오.

경고

화상, 화재, 감전 또는 부상 위험을 줄이려면:

- 플러그를 꽂은 상태에서 장치를 방치해서는 안 됩니다. 사용하지 않을 때와 부품을 장착하거나 분리하기 전에 콘센트에서 플러그를 뽑으십시오.
- 담요 또는 베개 아래에서 작동하지 마십시오. 과도한 열이 발생하여 화재, 감전 또는 부상을 입을 수 있습니다.
- 이 장치는 8세 이상의 소아와 신체적, 감각적 및 정신적인 능력이 약하거나 경험과 지식이 풍부하지 않은 사람이 안전한 제품 사용에 관한 감독이나 지시를 받았고 관련된 위험을 이해한 경우 사용할 수 있습니다.
- 이 설명서에 설명된 용도에만 이 장치를 사용하십시오. 제조업체에서 권장하지 않는 부속품은 사용하지 마십시오.
- 코드나 플러그가 손상되었거나, 제대로 작동하지 않거나, 떨어뜨렸거나, 손상되었거나, 젖은 경우 이 장치를 작동하지 마십시오. 검사 및 수리를 위해 장치를 서비스 센터로 반환하십시오.
- 전원 코드를 잡고 이 장치를 운반하거나 코드를 손잡이로 사용하지 마십시오.
- 코드를 가열된 표면에서 멀리 두십시오.
- 통기구가 막힌 상태에서 장치를 작동하지 마십시오. 통기구에 보풀, 머리카락 또는 공기 흐름을 방해할 수 있는 물질이 없어야 합니다.
- 모든 개구부에 어떤 물체도 떨어뜨리거나 삽입하지 마십시오.
- 실외에서 사용하지 마십시오.
- 에어로졸(스프레이) 장치를 사용하거나 산소가 투여되는 곳에서는 작동하지 마십시오.
- 통기구가 막힐 수 있는 침대나 카우치와 같은 부드러운 표면 위에서 작동하지 마십시오.
- 험령한 옷이나 장신구와 가까운 곳에서 장치를 사용하지 마십시오.

- 사용 중에는 긴 머리카락이 장치와 가까이 있지 않도록 하십시오.
- 어린이가 감독 없이 청소 및 사용자 유지관리를 수행해서는 안 됩니다.
- 나사를 제거하거나 분해를 시도하지 마십시오.
- 1시간 이상 연속으로 작동하지 마십시오. 1시간 사용 후 장치를 30분 동안 그대로 두었다가 다시 사용합니다.
- 충전 후 또는 사용 전에 장치의 플러그를 뽑으십시오.
- 작동 지침에 따라서만 장치를 사용하십시오.
- **HyperVolt 2 Pro**를 사용할 때는 신체 부위별로 이동하면서 건조하고 깨끗한 표면에서만 부위당 약 60초 동안 가볍게 누르면서 사용합니다. **HyperVolt 2 Pro**는 신체의 연조직 부위에만 사용해야 하며 머리를 포함한 신체의 단단한 부위 또는 뼈 부위에는 사용하면 안 됩니다. 가벼운 근육통을 제외하고 통증이나 불편함이 느껴지면 즉시 **HyperVolt 2 Pro**의 사용을 중지하십시오. 압력 설정에 관계없이 **Hypervolt 2 Pro**를 사용하면 멍이 생길 수 있으며, 멍이 들 경우 멍이 완전히 치유될 때까지 멍이 든 부위에 **Hypervolt 2 Pro**를 사용하면 안 됩니다. 피부의 모든 멍, 타박상, 발진 또는 자국 또는 부상 부위가 완전히 치유될 때까지 **Hypervolt 2 Pro**를 해당 부위에 사용하면 안 됩니다. **Hypervolt 2 Pro**를 사용할 때는 손가락, 발가락, 머리카락 및 기타 신체 부위가 끼이거나 머리카락이 엉키지 않도록 부착 헤드 뒤쪽에서 멀리 떨어지도록 하십시오.

HyperVolt 2 Pro는 장치와 함께 제공된 이중 절연 18VDC Hyperice 충전기(모델 번호 **MX24Z2-1801000**)로만 충전해야 합니다. **Hypervolt 2 Pro**를 방새 충전하거나 충전 또는 사용 중에 **Hypervolt 2 Pro**를 방치하지 마십시오.

다음 중 해당되는 사항이 있는 경우 먼저 의사의 승인을 받지 않은 상태에서 **Hypervolt 2 Pro** 또는 모든 종류의 타진 장치를 사용하지 마십시오.

- 임신, 신경병증이나 망막 손상과 같은 합병증을 동반한 당뇨병, 심박조율기 착용, 최근 수술 또는 부상, 간질 또는 편두통, 추간판 탈출증, 척추전방전위증, 척추분리증 또는 척추증, 최근의 관절 치환술 또는 IUD, 금속 핀 또는 플레이트, 기타 신체 건강에 대한 우려 사항이 있는 경우. 허약한 사람과 소아는 타진 또는 진동 장치를 사용할 때 성인이 곁에 있어야 합니다. 이러한 금기사항이 타진 또는 진동 장치를 사용할 수 없다는 의미는 아니지만 사용 전에 의사와 상의하는 것이 좋습니다. 위에 제시한 바와 같은 금기사항 목록을 줄일 수 있을지도 모르는 특정 의학적 장애에 대한 타진 마사지 효과에 관한 지속적인 연구가 진행되고 있습니다.

HyperVolt 2 Pro에는 적절한 전자 폐기물 처리 또는 재활용 시설에서 안전하게 관련 규정을 준수해야 하는 배터리가 들어 있습니다.

주의

이 장치에 사용된 배터리를 잘못 취급하면 화재나 화학적 화상의 위험이 있습니다. 분해하거나 100°C 이상으로 가열하거나 소각하지 마십시오. 소진된 배터리는 즉시 폐기하십시오. 아이들의 손이 닿지 않게 하십시오. 분해하거나 불 속에 폐기하지 마십시오.

이 지침을 보관하십시오.

Hypervolt 2 Pro는 휴대용 타진 마사지 장치로서 근육을 이완하고, 긴장을 완화하고, 편안한 마사지를 제공하고, 워밍업 및 회복 속도를 높이고, 유연성과 동작 범위를 유지하는 데 도움이 되는 목표 압력 펄스를 전달합니다.

작동

핸들 바닥에 있는 스위치로 **Hypervolt 2 Pro**를 **ON**(켜짐) 위치로 전환합니다. 핸들의 **LED** 밴드에 불이 들어와 배터리 잔량을 표시합니다. 디지털 컨트롤 다이얼을 시계 방향으로 돌리면서 원하는 속도로 설정합니다. 설정된 속도는 컨트롤 패널 앞면의 **LED** 표시등이 켜지면서 표시됩니다. 이제 **HyperVolt 2 Pro**를 사용할 준비가 되었습니다. 최저 속도는 **9시** 위치에 있을 때이고 최고 속도는 **12시** 위치에 있을 때입니다. 다이얼을 시계 방향으로 돌리면 속도가 증가합니다. 타진 기능을 끄려면 **5개의 LED**가 모두 꺼질 때까지 디지털 컨트롤 다이얼을 시계 반대 방향으로 돌립니다.

헤드 부착물 교체

속도 설정이 꺼지고 헤드 부착물의 움직임이 중지된 후에만 부착물을 교체하십시오. 헤드 부착물을 교체하려면 기존 헤드 부착물을 똑바로 당겨 빼낸 후, 원하는 헤드를 개구부에 직접 끼워 단단히 밀어 넣습니다. 포크 헤드 부착물의 경우 포크의 랍을 개구부의 홈에 맞추고 단단히 밀어 넣습니다.

충전

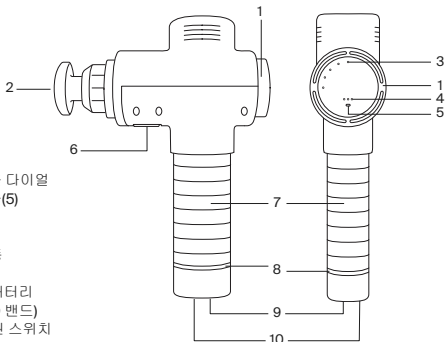
배터리는 처음 사용하기 전에 배터리를 장치에 장착 또는 분리한 상태에서 최대 **4시간** 동안 완전히 충전하십시오. 충전하려면 제공된 **18V** 충전기의 **DC** 단자를 배터리/핸들 하단의 충전 포트에 연결하고 충전기를 벽면 콘센트에 꽂습니다. **LED** 표시등 밴드 색상은 빨간색(낮음)과 녹색(완전히 충전됨)으로 충전 수준을 표시합니다. 완전히 충전되면 **LED** 밴드가 모두 녹색으로 켜진 상태로 유지됩니다. 배터리는 언제든지 어떤 배터리 잔량 수준에서도 재충전할 수 있습니다. 배터리가 빨간색 **LED** 수준으로 완전히 방전되지 않도록 하는 것이 좋습니다. 평균 작동 시간은 사용 중 적용되는 속도 레벨과 압력에 따라 **2시간** 이상입니다. 장치를 사용하지 않거나 보관 및 이동 중에는 전원 스위치를 **OFF**(꺼짐)로 전환하는 것이 좋습니다.

청소 및 보관

전원이 꺼져 있고 배터리 충전기가 분리되어 있는지 확인하십시오. 물에 적신 깨끗한 천을 사용하여 **HyperVolt 2 Pro**를 부드럽게 닦습니다. 사용하지 않을 때는 직사광선이 닿지 않는 깨끗하고 서늘하며 건조한 장소에 보관하십시오.

HYPERICE 앱에 연결

Bluetooth®를 통해 장치를 **Hyperice** 앱에 연결하려면 장치가 켜져 있고, 휴대폰에서 **Bluetooth®**가 켜져 있으며, 장치가 가까운 곳에 있는지 확인하십시오. **Hyperice** 앱에서 루틴을 선택하고 메시지가 표시되면 "**Scan for Devices**"(장치 검색)를 누릅니다. 화면에 나타나는 장치를 선택합니다. **HyperSmart™**는 장치를 자동으로 시작하고 루틴에 따라 속도와 강도를 조정합니다.



사양

1. 속도 설정 디지털 컨트롤 다이얼
2. 교체 가능한 헤드 부착물(5)
3. 속도 표시등(5)
4. 압력 센서 표시등
5. Bluetooth® 연결 표시등
6. 분리형 배터리 랙리스
7. 핸들/충전식 리튬이온 배터리
8. 배터리 잔량 표시등(LED 밴드)
9. ON/OFF(켜짐/꺼짐) 전원 스위치
10. 충전 포트

AC-DC 충전기: 110~240V - 50/60Hz 0.7A - 18.0V1.0A 18.0W

충전식 리튬이온 배터리 4,100mAh

주파수: 레벨 1 - 1700/28Hz, 레벨 2 - 1900/32Hz, 레벨 3 - 2100/35Hz,
레벨 4 - 2400/40Hz, 레벨 5 - 2700/45Hz

무게: 1.18kg/2.6lbs

미국에서 설계. 중국에서 조립.

보증

구입일로부터 1년 이내에 본 장치가 소재 또는 제조상의 결함으로 인해 고장날 경우 **Hyperice, Inc.**는 장치 또는 필요한 구성 요소를 무료로 수리 또는 교체합니다.

이 보증에는 다음 내용이 포함되지 않습니다.

- (a) 사고, 남용, 잘못된 취급 또는 운반으로 인한 손상
- (b) 무단 수리한 장치
- (c) **Hyperice** 관리 지침에 따라 사용하지 않은 장치
- (d) 장치 비용을 초과하는 손상
- (e) 비정상적인 보관 및/또는 고객의 사용 환경 내 보안 조건으로 인해 제공된 장치의 성능 저하
- (f) 날짜가 표시된 구입 증명서를 제공하지 않은 경우

일부 주 및 국가에서는 손해에 대한 제한을 허용하지 않으므로 상기 제한 사항이 귀하에게 적용되지 않을 수 있습니다. 이 보증은 특정 법적 권리를 보장하지만 기타 권리는 국가 및 주마다 다를 수 있습니다. 이 보증 서비스는 **Hyperice, Inc.** 및 모든 **Hyperice** 국제 유통업체의 운영 정책 및 절차를 통해 제공됩니다. 고객님의 경우, 보증 및 반품 승인 절차는 장치를 직접 구입한 해당 **Hyperice** 사업체, 대리점 또는 소매점에 문의하십시오. 이 보증은 **Hyperice, Inc.**에서 시작하고 시행합니다.

RU



ВО ИЗБЕЖАНИЕ ПОРАЖЕНИЯ ЭЛЕКТРИЧЕСКИМ ТОКОМ, ВОЗГОРАНИЯ, ПОЛУЧЕНИЯ ТРАВМ ИЛИ ПОВРЕЖДЕНИЯ ИМУЩЕСТВА НЕОБХОДИМО ИСПОЛЬЗОВАТЬ ДАННОЕ УСТРОЙСТВО В СООТВЕТСТВИИ СО СЛЕДУЮЩИМИ ПРЕДОСТЕРЕЖЕНИЯМИ, ПРЕДУПРЕЖДЕНИЯМИ И ПРАВИЛАМИ ТЕХНИКИ БЕЗОПАСНОСТИ.

ВАЖНЫЕ ПРАВИЛА ТЕХНИКИ БЕЗОПАСНОСТИ – ИНСТРУКЦИИ ПРОИЗВОДИТЕЛЯ

Полностью ознакомьтесь с руководством по эксплуатации перед использованием устройства Hypervolt 2 Pro.

ОПАСНОСТЬ

Во избежание поражения электрическим током:

- Всегда отключайте устройство от сети электропитания сразу после использования или перед очисткой.
- Запрещается прикасаться к устройству, упавшему в воду. Немедленно отключите его от сети питания.
- Запрещается использовать устройство в ванне или душе.
- Запрещается класть или хранить устройство в местах, откуда оно может упасть в ванну или раковину. Запрещается погружать и ронять устройство в воду или иную жидкость.

ПРЕДОСТЕРЕЖЕНИЯ

Во избежание получения ожогов, возгорания, электрического шока или травм:

- Запрещается оставлять устройство, подключенное к сети питания, без присмотра. Необходимо отключить устройство от сети питания, когда оно не используется, а также перед установкой или снятием насадок.
- Запрещается накрывать устройство одеялом или подушкой. Перегрев устройства может стать причиной возгорания, поражения электрическим током или получения травмы.
- Данное устройство может использоваться детьми старше 8 лет и лицами с ограниченными физическими, сенсорными или умственными возможностями или с недостатком опыта и знаний, если они находятся под наблюдением или проинструктированы относительно безопасного использования устройства, а также осознают связанные с ним опасности.
- Данное устройство следует использовать исключительно в соответствии с описанием, приведенным в настоящем руководстве. Запрещается использовать насадки, не рекомендованные производителем.
- Запрещается использовать данное устройство, если у него поврежден шнур или вилка, если оно не работает должным образом, если его уронили или повредили, а также если в него попала влага. Сдайте устройство в сервисный центр для проверки и ремонта.
- Запрещается переносить данное устройство за шнур питания и использовать шнур в качестве ручки.
- Шнур должен располагаться вдали от источников тепла.

- Запрещается закрывать вентиляционные отверстия устройства при его использовании. Не допускайте попадания в вентиляционные отверстия ворсинок, волос и любых других частиц, которые могут препятствовать прохождению воздуха.
- Запрещается ронять и вставлять какие-либо предметы в отверстия устройства.
- Запрещается использовать устройство на улице.
- Запрещается эксплуатация устройства в местах использования аэрозольных (распылительных) устройств или подачи кислорода.
- Запрещается использовать устройство на мягкой поверхности (например, на кровати или диване), где существует риск перекрытия вентиляционных отверстий.
- Не допускайте попадания предметов одежды и украшений в устройство.
- Не допускайте попадания длинных волос в устройство во время использования.
- Чистка и обслуживание устройства не должны выполняться детьми без присмотра.
- Запрещается откручивать винты и разбирать устройство.
- Запрещается непрерывное использование устройства более одного часа. По истечении указанного времени отключите устройство на 30 минут перед повторным использованием.
- После зарядки или перед использованием устройства необходимо отключить его от сети питания.
- Необходимо использовать устройство исключительно в соответствии с настоящим руководством по эксплуатации.
- Используйте Hupervolt 2 Pro только на чистых сухих участках тела, слегка нажимая и перемещая его по телу в течение приблизительно шестидесяти (60) секунд на каждую область. Устройство Hupervolt 2 Pro следует использовать только на участках тела с мягкими тканями и не следует использовать на любых жестких или костных участках тела, включая голову. Немедленно прекратите использование Hupervolt 2 Pro при появлении боли или дискомфорта, за исключением легкой болезненности мышц. При использовании устройства Hupervolt 2 Pro, независимо от значения давления, могут возникать синяки. В таком случае не следует использовать устройство на данном участке до полного заживления синяка. Кроме того, следует избегать использования устройства Hupervolt 2 Pro на раздраженных или травмированных участках кожи (в том числе с синяками, следами ушибов, сыпью) до полного их заживления. При использовании Hupervolt 2 Pro убедитесь, что пальцы рук, ног и другие части тела, а также волосы находятся на расстоянии от задней части головки крепления, чтобы избежать защемления пальцев или спутывания волос.

Необходимо заряжать устройство Hupervolt 2 Pro только при помощи зарядного устройства Huperigis с двойной изоляцией (18 В пост. тока; номер модели: MX24Z2-1801000; входит в комплект поставки). Запрещается ставить устройство Hupervolt 2 Pro на зарядку ночью и оставлять его без присмотра во время зарядки или во включенном состоянии.

Запрещается использовать устройство Hupervolt 2 Pro или любое другое устройство с ударным действием без предварительной консультации с врачом при наличии следующих факторов:

- беременность; диабет с осложнениями в виде нейропатии или повреждения сетчатки; ношение кардиостимулятора; недавно перенесенная операция или травма; эпилепсия или мигрень; грыжа межпозвоночных дисков; спондилонкоз, спондилолиз или спондилез; недавно перенесенная замена суставов или установка внутриматочной спирали; наличие металлических штифтов или пластин, а также любые опасения по поводу состояния вашего физического здоровья. Ослабленные лица и дети должны использовать вибрационные устройства исключительно в присутствии взрослых. Данные противопоказания не означают запрет на использование вибрационного устройства или устройства с ударным действием, однако для начала рекомендуется проконсультироваться с врачом. В настоящее время проводятся исследования воздействия ударного массажа на конкретные заболевания. Вероятно, в будущем список вышеуказанных противопоказаний сократится.

Устройство Hupervolt 2 Pro оснащено аккумулятором, который должен быть безопасно утилизирован на соответствующем предприятии по утилизации или переработке электронных отходов.

ПРЕДУПРЕЖДЕНИЯ

Аккумулятор, используемый в данном устройстве, может стать причиной возгорания или химического ожога при ненадлежащей эксплуатации. Запрещается разбирать устройство, нагревать выше 100 °C и сжигать. Необходимо незамедлительно утилизировать использованный аккумулятор. Хранить в недоступном для детей месте. Запрещается разбирать устройство и бросать его в огонь.

СОХРАНИТЕ ДАННЫЕ ИНСТРУКЦИИ

Hypervolt 2 Pro — это портативное устройство для ударного массажа, которое подает направленные импульсы давления. Оно используется для ухода за мышцами, снятия напряжения, обеспечения расслабляющего массажа, ускорения разминки и восстановления, а также помогает поддерживать гибкость и полный диапазон движений.

ЭКСПЛУАТАЦИЯ

Установите выключатель питания Hypervolt 2 Pro в основании рукоятки в положение ON («Вкл.»). На рукоятке загорится светодиодная полоса, указывающая на уровень заряда батареи. Чтобы задать необходимую скорость, установите поворотный переключатель в соответствующее положение. Выбранное значение скорости будет отображено светодиодными индикаторами на панели управления. Устройство Hypervolt 2 Pro готово к использованию. Самая низкая скорость находится в положении «девять часов» на условном циферблате, а самая высокая — в положении «двенадцать часов». При перемещении переключателя по часовой стрелке скорость увеличивается. Чтобы выключить ударный режим, установите поворотный переключатель в крайнее положение, вращая его против часовой стрелки, пока все пять светодиодов не погаснут.

СМЕНА НАСАДОК

Смена насадок выполняется только после отключения устройства и прекращения движения насадки. Для смены насадок извлеките имеющуюся насадку и вставьте нужную насадку непосредственно в отверстие, плотно прижимая ее. Для насадки в виде вилки совместите выступ на вилке с пазом на отверстии и сильно нажмите.

ЗАРЯДКА

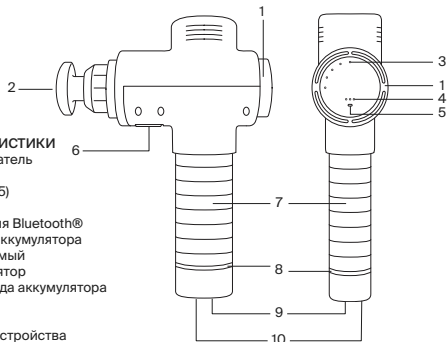
Перед первым использованием необходимо полностью зарядить устройство в течение до четырех часов. Для зарядки подключите источник питания к разъему для зарядного устройства 18 В постоянного тока в нижней части аккумулятора/рукоятки, а затем — к сети питания. Цвета светодиодной полосы соответствуют уровню заряда — от красного (низкий уровень) до зеленого (полностью заряжен). Полный уровень заряда отображается, когда светодиодная полоса остается зеленой и полностью светится. Устройство можно заряжать в любое время и при любом уровне заряда. Не рекомендуется полностью разряжать аккумулятор до уровня красного светодиодного индикатора. Среднее время работы составляет более двух часов в зависимости от значения скорости и давления, прикладываемого во время использования. Рекомендуется установить выключатель питания в положение OFF («Выкл.»), когда устройство не используется, а также во время хранения и транспортировки.

ОЧИСТКА И ХРАНЕНИЕ

Убедитесь, что питание отключено, а зарядное устройство не подключено. Аккуратно протрите устройство Hypervolt 2 Pro с помощью чистой влажной ткани. Следует хранить устройство в чистом сухом прохладном месте, избегать попадания прямых солнечных лучей.

ПОДКЛЮЧЕНИЕ К ПРИЛОЖЕНИЮ HYPERICE

Для подключения устройства к приложению Hyperice через Bluetooth® необходимо включить само устройство и функцию Bluetooth® в телефоне, а затем расположить устройство и телефон в непосредственной близости друг от друга. Выберите процедуру в приложении Hyperice и при появлении запроса нажмите кнопку Scan for Devices («Найти устройства»). Выберите свое устройство, когда оно появится на экране. Функция HyperSmart™ автоматически запустит устройство и будет регулировать его скорость и интенсивность в процессе эксплуатации.



ТЕХНИЧЕСКИЕ ХАРАКТЕРИСТИКИ

1. Поворотный переключатель
2. Сменные насадки (5)
3. Индикаторы скорости (5)
4. Индикаторы давления
5. Индикатор подключения Bluetooth®
6. Кнопка отсоединения аккумулятора
7. Рукоятка/перезаряжаемый литий-ионный аккумулятор
8. Индикатор уровня заряда аккумулятора (светодиодная полоса)
9. Выключатель питания
10. Разъем для зарядного устройства

Зарядное устройство AC-DC: 110 – 240 В, 50/60 Гц, 0,7 А – 18,0 В, 1,0 А, 18,0 Вт

Перезаряжаемый литий-ионный аккумулятор 4100 мАч

Частота: первая скорость – 1700/28 Гц, вторая скорость – 1900/32 Гц, третья скорость – 2100/35 Гц, четвертая скорость – 2400/40 Гц, пятая скорость – 2700/45 Гц

Масса: 1,18 кг/2,6 фунта

Разработано в США. Изготовлено в Китае.

ГАРАНТИЯ

Если в течение двух лет с даты покупки данное устройство выйдет из строя из-за дефекта материала или производственного брака, Hyperice, Inc. бесплатно отремонтирует или заменит изделие или необходимые узлы и детали.

Данная гарантия не распространяется на:

- (a) ущерб, причиненный в результате несчастного случая, грубого нарушения правил эксплуатации, неосторожного обращения или транспортировки;
- (b) устройства, подвергнутые несанкционированному ремонту;
- (c) устройства, используемые не в соответствии с инструкциями по уходу Hyperice;
- (d) ущерб, превышающий стоимость устройства;
- (e) ухудшение качества предоставленного устройства в результате неправильного хранения и (или) отсутствия требуемых условий эксплуатации на территории клиента; и
- (f) невозможность предоставить датированный документ, подтверждающий покупку.

На территории некоторых штатов и стран не допускается введение ограничения по возмещению убытков, поэтому ваш случай может не попадать под вышеуказанное ограничение. В рамках настоящей гарантии обеспечиваются определенные законные права, однако условия обеспечения других прав в разных странах и штатах могут отличаться. Гарантийное обслуживание предоставляется в соответствии с текущей политикой и процедурами компании Hyperice, Inc., а также всех международных дистрибьюторов Hyperice. Если вы являетесь клиентом, свяжитесь с соответствующим подразделением Hyperice, дилером или компанией, занимающейся розничной продажей, у которых вы напрямую приобрели устройство, для получения гарантийного обслуживания и выполнения процедур по возврату. Данная гарантия предоставляется компанией Hyperice, Inc.

MS



UNTUK MENGURANGKAN RISIKO RENJATAN ELEKTRIK, KEBAKARAN DAN KECEDEeraan DIRI ATAU KEROSAKAN HARTA BENDA, PERANTI INI PERLU DIGUNAKAN MENGIKUT AMARAN, PERINGATAN DAN ARAHAN KESELAMATAN BERIKUT.

ARAHAN KESELAMATAN PENTING - ARAHAN ASAL

Baca semua arahan sebelum menggunakan Hypervolt 2 Pro.

BAHAYA

Untuk mengurangkan risiko renjatan elektrik:

- Sentiasa cabut plag peranti ini daripada salur keluar kuasa elektrik dengan segera selepas menggunakan dan sebelum membersihkan peranti.
- Jangan ambil peranti yang terjatuh dalam air. Cabut plag serta-merta.
- Jangan gunakan peranti semasa mandi atau di bawah pancuran air.
- Jangan letakkan atau simpan peranti di tempat yang boleh menyebabkan item tersebut terjatuh atau tertarik ke dalam tab mandi atau singki. Jangan letakkan atau jatuhkan peranti ke dalam air atau cecair lain.

AMARAN

Untuk mengurangkan risiko melecuk, kebakaran, renjatan elektrik atau kecederaan:

- Peranti tidak boleh dibiarkan tanpa pengawasan semasa peranti disambungkan kepada salur keluar kuasa. Cabut plag peranti ini daripada salur keluar kuasa apabila tidak digunakan dan sebelum memasang atau menanggalkan bahagian pada peranti.
- Jangan kendalikan peranti di bawah selimut atau bantal. Pemanasan yang melampau boleh berlaku dan menyebabkan kebakaran, renjatan elektrik atau kecederaan.
- Peranti ini boleh digunakan oleh kanak-kanak yang berumur 8 tahun ke atas dan orang yang kurang upaya dari segi fizikal, deria atau mental atau kurang berpengalaman dan pengetahuan jika mereka diawasi atau diberi arahan berkenaan penggunaan perkakas ini secara selamat dan memahami bahaya yang mungkin berlaku.
- Gunakan peranti ini hanya untuk tujuan yang diterangkan dalam manual ini. Jangan gunakan alat tambahan yang tidak disyorkan oleh pengilang.
- Jangan sekali-kali kendalikan peranti ini jika kord atau plag peranti rosak, jika peranti tidak berfungsi dengan betul, jika peranti terjatuh atau rosak atau jika peranti basah. Kembalikan peranti ke pusat servis untuk pemeriksaan dan pembaikan.
- Jangan bawa peranti ini dengan memegang pada kord bekalan atau menggunakan kord sebagai pemegang.
- Jauhkan kord dari permukaan yang panas.
- Jangan sekali-kali kendalikan peranti dengan bukaan udara yang terhalang. Pastikan bukaan udara bebas daripada lin, rambut atau sebarang bahan yang boleh mengganggu aliran udara.
- Jangan sekali-kali jatuhkan atau masukkan objek ke dalam mana-mana bukaan.
- Jangan gunakan peranti di luar bangunan.
- Jangan kendalikan peranti di tempat peranti aerosol (semburan) digunakan atau di tempat pengendalian oksigen.

- Jangan sekali-kali kendalikan peranti pada permukaan lembut seperti tempat tidur atau sofa yang mungkin menyekat bukaan udara.
- Jangan gunakan peranti berdekatan pakaian yang longgar atau barang kemas.
- Jauhkan rambut panjang daripada peranti semasa digunakan.
- Pembersihan dan penyelenggaraan oleh pengguna tidak boleh dilakukan oleh kanak-kanak tanpa pengawasan.
- Jangan keluarkan skru atau cuba membuka peranti.
- Jangan kendalikan peranti secara berterusan lebih daripada satu jam. Selepas menggunakan peranti selama satu jam, rehatkan peranti selama 30 minit sebelum digunakan semula.
- Cabut plag peranti selepas mengemas atau sebelum digunakan.
- Gunakan peranti mengikut Arahan Pengendalian.
- Apabila menggunakan Hypervolt Pro 2, hanya gunakan peranti pada permukaan badan yang kering dan bersih dengan menekan sedikit peranti dan menggerakkan peranti pada bahagian badan yang berkenaan selama lebih kurang enam puluh (60) saat bagi setiap bahagian badan. Hypervolt 2 Pro hanya boleh digunakan pada bahagian badan yang bertisu lembut dan tidak boleh digunakan pada mana-mana bahagian badan yang keras atau bertulang termasuk kepala. Sila berhenti menggunakan Hypervolt 2 Pro serta-merta apabila mengalami sebarang kesakitan atau ketidakselesaan, selain kesakitan ringan pada otot. Tanpa mengira tetapan tekanan, penggunaan Hypervolt 2 Pro boleh menyebabkan lebam dan jika hal ini berlaku, anda tidak boleh menggunakan Hypervolt 2 Pro pada bahagian yang lebam sehingga lebam sembuh sepenuhnya. Penggunaan Hypervolt 2 Pro juga perlu dielakkan pada semua lebam, kontusi, ruam atau bahagian kulit yang mengalami kerengsaan atau cedera sehingga kulit sembuh sepenuhnya. Apabila menggunakan Hypervolt 2 Pro, pastikan anda menjauhkan jari tangan, jari kaki, rambut dan bahagian badan yang lain daripada bahagian belakang kepala alat tambahan untuk mengelakkan kecederaan akibat tersepit atau rambut terbelit.

Hypervolt 2 Pro hanya boleh dicas dengan pengecas bertebat dua kali Hyperice 18VDC (nombor model MX24Z22-1801000) yang dibekalkan dengan peranti. Jangan cas Hypervolt 2 Pro semalaman atau membiarkan Hypervolt 2 Pro tanpa pengawasan semasa mengemas atau digunakan.

Jangan gunakan Hypervolt 2 Pro atau sebarang peranti perkusi tanpa mendapatkan kelulusan daripada doktor anda dahulu jika mana-mana perkara berikut berkaitan dengan anda:

- Kehamilan, diabetes dengan komplikasi seperti neuropati atau kerosakan retina, memakai perentak jantung, pembedahan atau kecederaan baru-baru ini, epilepsi atau migrain, hernia cakera, spondilolistesis atau spondilosis, penggantian sendi atau pemasangan IUD, pin atau plat logam baru-baru ini atau sebarang kebimbangan tentang kesihatan fizikal anda. Individu yang lemah dan kanak-kanak seharusnya ditemani oleh orang dewasa semasa menggunakan sebarang peranti perkusi atau getaran. Kontraindikasi ini tidak bermaksud anda tidak boleh menggunakan peranti perkusi atau getaran tetapi kami menasihatkan agar anda merujuk kepada doktor anda sebelum berbuat demikian. Penyelidikan yang berterusan sedang dijalankan terhadap kesan urutan perkusi untuk gangguan perubatan khusus yang boleh menyebabkan pemendekan senarai kontraindikasi seperti yang ditunjukkan di atas.

Hypervolt 2 Pro mengandungi bateri yang mesti dilupuskan dengan selamat di kemudahan pemuangan atau kitar semula e-sisa yang sewajarnya.

PERINGATAN

Bateri yang digunakan dalam peranti ini boleh menyebabkan risiko kebakaran atau kecederaan melecur akibat bahan kimia jika dikendalikan dengan salah. Jangan buka, panaskan bateri melebihi 100° C atau bakar bateri. Lupuskan bateri terpakai dengan segera. Jauhkan daripada kanak-kanak. Jangan pisahkan bahagian dalam peranti dan jangan lupuskan peranti dalam api.

SIMPAN ARAHAN INI

Hypervolt 2 Pro ialah peranti urutan perkusi pegang yang mengalirkan denyutan tekanan yang disasarkan untuk penjagaan otot, mengurangkan ketegangan, memberikan urutan santai, mempercepat pemanasan dan pemulihan serta membantu pengguna mengekalkan kefleksibelan dan kemampuan untuk melakukan pelbagai gerakan.

PENGENDALIAN

Hidupkan Hypervolt 2 Pro anda dengan menggerakkan suis pada tapak pemegang kepada kedudukan ON (HIDUPKAN). Jalur LED pada pemegang akan menyala untuk menunjukkan paras bateri. Putar tombol kawalan digital mengikut arah jam kepada tetapan kelajuan yang dikehendaki seperti yang ditunjukkan oleh nyalaan lampu LED pada bahagian muka panel kawalan. Hypervolt 2 Pro anda kini sedia untuk digunakan. Kelajuan paling rendah adalah pada kedudukan jam sembilan dan kelajuan paling tinggi adalah pada kedudukan jam dua belas. Memutar tombol mengikut arah jam akan meningkatkan kelajuan peranti. Untuk mematikan perkusi, putar tombol kawalan digital melawan arah jam sehingga kesemua lima LED terpadam.

MENUKAR ALAT TAMBAHAN KEPALA

Hanya tukar alat tambahan selepas tetapan kelajuan dimatikan dan alat tambahan kepala berhenti bergerak. Untuk menukar alat tambahan kepala, tarik keluar alat tambahan kepala sedia ada secara lurus untuk menanggalkan alat tambahan tersebut, kemudian masukkan kepala yang dikehendaki terus ke dalam bukaan sambil menolak kepala dengan kuat. Untuk alat tambahan kepala Garpu, luruskan tab pada garpu dengan alur pada bukaan dan tolak kepala dengan kuat.

MENGECAS

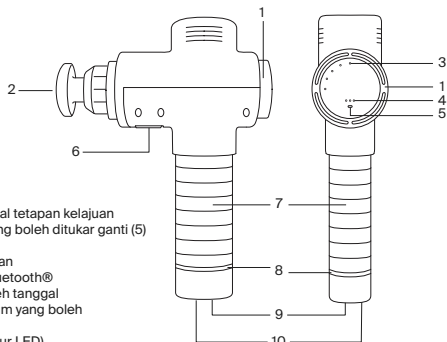
Caskan bateri sepenuhnya sehingga empat jam sebelum digunakan buat kali pertama dengan bateri disambungkan atau ditanggalkan daripada peranti. Untuk mengecaskan, sambungkan hujung DC pengecas 18V yang dibekalkan kepada port pengecasan di bahagian bawah bateri/pemegang dan sambungkan plag pengecas kepada salur keluar kuasa pada dinding. Warna jalur lampu LED sepadan dengan tahap pengecasan daripada merah (rendah) kepada hijau (dicas sepenuhnya). Cas penuh ditunjukkan apabila jalur LED kekal hijau dan menyala sepenuhnya. Bateri boleh dicas semula pada bila-bila masa dan pada sebarang paras bateri. Anda tidak disyorkan untuk menggunakan bateri sepenuhnya sehingga paras LED merah. Masa penggunaan purata ialah 2+ jam bergantung pada tahap kelajuan dan tekanan yang dikenakan semasa menggunakan peranti. Anda disyorkan untuk menogol suis kuasa kepada OFF (MATIKAN) semasa peranti tidak digunakan atau ketika penyimpanan dan dalam perjalanan.

PEMBERSIHAN DAN PENYIMPANAN

Pastikan kuasa OFF (DIMATIKAN) dan pengecas bateri tidak dipasang. Lap Hypervolt 2 Pro anda dengan lembut menggunakan kain yang lembap dan bersih. Simpan peranti di tempat yang bersih, sejuk, kering dan bukan di bawah cahaya matahari langsung apabila tidak digunakan.

MENYAMBUNG KEPADA APLIKASI HYPERICE

Untuk menyambungkan peranti anda kepada Aplikasi Hyperice melalui Bluetooth®, pastikan peranti anda dihidupkan, Bluetooth® dihidupkan pada telefon anda dan peranti anda berdekatan. Pilih rutin dalam Aplikasi Hyperice dan jika digesa, ketik "Scan for Devices" (Imbas untuk Mengesan Peranti). Pilih peranti anda apabila senarai pilihan dipaparkan pada skrin. HyperSmart™ akan menghidupkan peranti anda secara automatik serta melaraskan kelajuan dan keamatan semasa anda mengikuti rutin.



SPESIFIKASI

1. Tombol dail kawalan digital tetapan kelajuan
2. Alat tambahan kepala yang boleh ditukar ganti (5)
3. Penunjuk kelajuan (5)
4. Penunjuk penerima tekanan
5. Penunjuk sambungan Bluetooth®
6. Tempat keluar bateri boleh tanggal
7. Pemegang/bateri ion litium yang boleh dicas semula
8. Penunjuk paras bateri (jalur LED)
9. Suis kuasa ON/OFF (HIDUPKAN/MATIKAN)
10. Port pengecasan

Pengecas AC-DC: 110-240V - 50/60Hz 0.7A - 18.0V1.0A 18.0 W

Bateri ion litium 4100mAh yang boleh dicas semula

Frekuensi: Tahap 1 - 1700/28 Hz, Tahap 2 - 1900/32 Hz, Tahap 3 - 2100/35 Hz,

Tahap 4 - 2400/40 Hz, Tahap 5 - 2700/45 Hz

Berat: 2,6 paun/1,18 kg

Direka bentuk di AS. Dipasang di China.

WARANTI

Jika dalam masa dua tahun dari tarikh pembelian, peranti ini gagal berfungsi disebabkan oleh kecacatan bahan atau pembuatan, Hyperice, Inc. akan membaiki atau menggantikan peranti atau komponen yang perlu, secara percuma.

Waranti ini tidak meliputi:

- (a) kerosakan yang disebabkan oleh kemalangan, penyalahgunaan, salah pengendalian atau penghantaran;
- (b) sekiranya membaiki yang tidak dibenarkan telah dilakukan pada peranti;
- (c) peranti yang tidak digunakan mengikut arahan penjagaan Hyperice;
- (d) kerosakan yang melebihi kos peranti;
- (e) kemerosotan fungsi peranti yang dihantar akibat keadaan penyimpanan dan/atau perlindungan yang luar biasa di premis klien dan
- (f) kegagalan untuk memberikan bukti bertarikh bagi pembelian.

Setengah negeri dan negara tidak membenarkan pengehadan kerosakan, maka pengehadan yang dinyatakan di atas mungkin tidak dikenakan kepada anda. Waranti ini menjamin hak undang-undang khusus anda tetapi hak lain mungkin berbeza-beza mengikut negara dan negeri. Perkhidmatan waranti ini tersedia melalui dasar dan prosedur pengendalian Hyperice, Inc. serta semua pengedar antarabangsa Hyperice. Jika anda merupakan klien, sila hubungi entiti perniagaan, pengedar atau peruncit Hyperice yang sewajarnya yang daripadanya anda telah membeli secara terus peranti tersebut untuk mendapatkan waranti dan prosedur pengesahan pemulangan. Waranti ini dikeluarkan dan dilaksanakan oleh Hyperice, Inc.

hyperice.com

This device complies with part 15 of the FCC Rules. Operation is subject to the following two conditions: (1) This device may not cause harmful interference, and (2) this device must accept any interference received, including interference that may cause undesired operation.



Hyperice, Inc., 525 Technology Drive, Suite 100, Irvine, California 92618 USA

Copyright 2021 © Hyperice, Inc. All rights reserved.

170-00075 Rev 1